

Katalog výrobků

Zdravotnická výroba

2017

MED

Jednorázový spotřební materiál

LAB

Laboratorní pomůcky z plastů

VET

Veterinární technické prostředky

OBSAH:

MED jednorázový spotřební materiál

Infúzní soupravy	str. 3 - 8
Příslušenství pro infúzní terapii	str. 9 - 21
Laparoskopické instrumentarium	str. 22
Transfúzní soupravy a příslušenství	str. 23 - 27
Plastové prodlužovací hadičky (GAMAPLUS)	str. 28 - 37
Převodové soupravy	str. 38 - 39
Dialyzační soupravy a příslušenství	str. 40 - 45
Sáčky urinální a urologické pomůcky	str. 46 - 60
Cévky	str. 61 - 73
Odsávačky hlenů pro kojence	str. 74 - 75
PVC hadice k lékařským účelům	str. 76

LAB laboratorní pomůcky z plastů

Petriho misky	str. 77 - 83
Zkumavky a odběrové nádoby	str. 84 - 102
Mikrotitrační destičky a ostatní	str. 103 - 112
Pasteurovy pipety	str. 113 - 155

VET veterinární technické prostředky

Odběrky HEMOS	str. 156 - 158
Odběrové soupravy a ostatní	str. 159 - 162

Vysvětlivky

Kontakty

MED jednorázový spotřební materiál

Infúzní soupravy

Infúzní soupravy pro gravitační infúze

Slouží k terapeutickému podávání infúzních roztoků a injekčních roztoků z lahví nebo plastových vaků působením gravitace do žíly pacienta.

Jedná se o výrobky, které mají 15 µm infúzní filtr, hydrofobní bakteriální filtr v zavzdušňovacím kanálku propichovacího trnu, 20 kapek dest. vody = 1,0 ± 0,1 g, regulátor průtoku s kolečkem.

IS-101

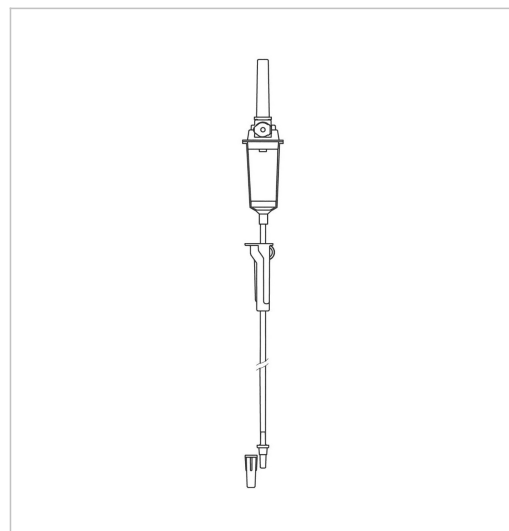
Číslo produktu: **V606101-ND**

Název (zkratka): IS-101

Provedení: Sterilní-EO

Skupinové balení: -

Expediční balení: 200 kusů



→ standardline

Popis:

Hadička PVC transparentní 3,0/4,2 mm, délka hadičky 1500 mm, připojovací kužel pozitivní Male Luer

IS-102

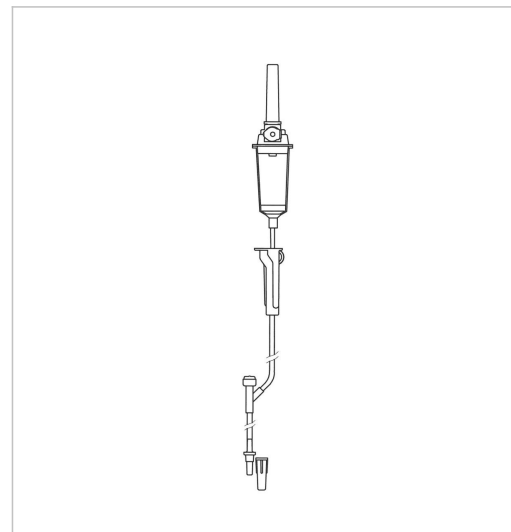
Číslo produktu: **V606102-ND**

Název (zkratka): IS-102

Provedení: Sterilní-EO

Skupinové balení: -

Expediční balení: 200 kusů



→ standardline

Popis:

Hadička PVC transparentní 3,0/4,2 mm, délka hadičky od odkapávací komory po konec přípojky s vnějším kuželem, včetně injekčního dílu 1500 mm, připojovací kužel pozitivní Male Luer, injekční dílec

IS-103

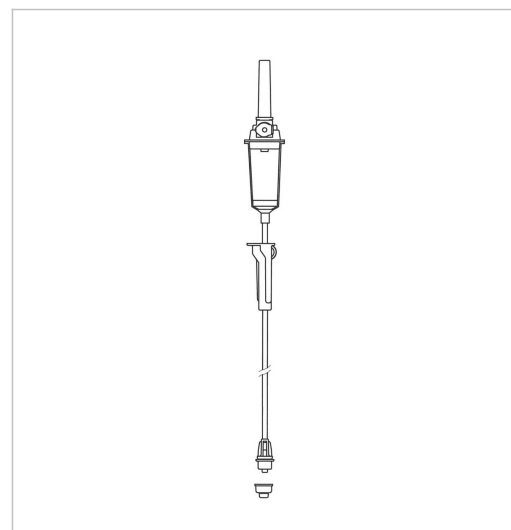
Číslo produktu: **V606103-ND**

Název (zkratka): IS-103

Provedení: Sterilní-EO

Skupinové balení: -

Expediční balení: 200 kusů



→ standardline

Popis:

Hadička PVC transparentní 3,0/4,2 mm, připojovací kužel Male Luer Lock

Infúzní soupravy pro gravitační nebo přetlakovou infúzi pro pumpy INFUSOMAT P, ARGUS 707

Slouží k terapeutickému podávání infúzních roztoků z lahví (vaků) působením gravitace nebo pomocí infúzních pump INFUSOMAT P, ARGUS 707, A400, A404, A414 .

Jedná se o výrobky, které mají kapací komůrku s nákrůžkem pro upevnění do optického snímače kapek, 15 µm infúzní filtr, hydrofóbní bakteriální filtr v zavzdušňovacím kanálku propichovacího trnu, regulátor průtoku (tlačka s kolečkem), hadičku PVC transparentní 3,0/4,1 mm a přípojovací kužel pozitivní Male Luer Lock.

IS-127 P

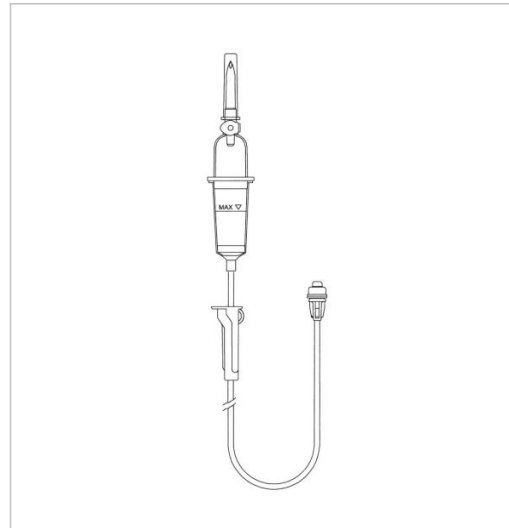
Číslo produktu: **V606127-ND**

Název (zkratka): IS-127 P

Provedení: Sterilní-EO

Skupinové balení: 50 kusů

Expediční balení: 200 kusů



→ standardline

Popis:

PVC hadička DEHP-free, průměr 3,0/4,1 mm, délka 1500 mm. Propichovací trn transparentní, rozměry podle ČSN EN ISO 8536-4. Zavzdušňovač s hydrofóbním bakteriálním filtrem 3µm pro zabránění vniknutí mikroorganismů. Transparentní kapací komůrka PVC DEHP-free s ryskou max. pro nastavení hladiny kapaliny a s nákrůžkem pro upevnění do optického snímače kapek. Kapalinový filtr 15µm pro zachycení pevných částic. Regulátor průtoku s držákem pro zafixování konce setu (řeší "Spaghetti syndrome"). Přípojovací kužel Male Luer Lock se závitem podle ČSN EN 1707. Bezpečný a snadno odstranitelný kryt propichovacího trnu a přípojovacího kužele pro udržení sterility.

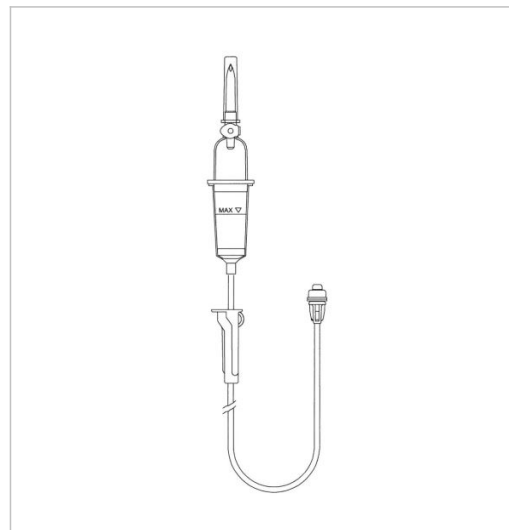
Poznámka:

Nesmí být použity: pro infúzi léčiv, která jsou inkompatibilní s PVC (cytostatika) a pro infúzi léčiv citlivých na světlo. Výhody pro uživatele: - DEHP-free a LATEX-free materiály použité pro výrobu - tlaková odolnost do 2 bar - univerzální použití pro gravitační i přetlakovou infúzi - automatizace výroby zaručující konstantní a vysokou kvalitu produkce

IS-127 P 180 cm

Číslo produktu:	V606128-ND
Název (zkratka):	IS-127 P 180 cm
Provedení:	Sterilní-EO
Skupinové balení:	50 kusů
Expediční balení:	200 kusů

→ **standardline**



Popis:

PVC hadička DEHP-free, průměr 3,0/4,1 mm, délka 1800 mm. Propichovací trn transparentní, rozměry podle ČSN EN ISO 8536-4. Zavzdušňovač s hydrofobním bakteriálním filtrem 3µm pro zabránění vniknutí mikroorganismů. Transparentní kapací komůrka PVC DEHP-free s rýskou max. pro nastavení hladiny kapaliny a s nákrůžkem pro upevnění do optického snímače kapek. Kapalinový filtr 15µm pro zachycení pevných částic. Regulátor průtoku s držákem pro zafixování konce setu (řeší "Spaghetti syndrome"). připojovací kužel Male Luer Lock se závitem podle ČSN EN 1707. Bezpečný a snadno odstranitelný kryt propichovacího trnu a připojovacího kužele pro udržení sterility.

Poznámka:

Nesmí být použity: pro infúzi léčiv, která jsou inkompatibilní s PVC (cystostatika) a pro infúzi léčiv citlivých na světlo. Výhody pro uživatele: - DEHP-free a LATEX-free materiály použité pro výrobu - tlaková odolnost do 2 bar - univerzální použití pro gravitační i přetlakovou infúzi - automatizace výroby zaručující konstantní a vysokou kvalitu produkce

Infúzní soupravy pro přetlakové infúze pro pumpy IVAC Star-flow 581, 591

Soupravy slouží k terapeutickému podávání infúzních roztoků z lahví nebo plastových vaků do žíly pacienta pomocí dávkovacích čerpadel.

Jedná se o výrobky, které mají 15 µm infúzní propichovací trn s hydrofobním bakteriálním filtrem v zavzdušňovacím kanálku, regulátor průtoku (tlačka s kolečkem), připojovací kužel pozitivní Male Luer Lock.

IS-121

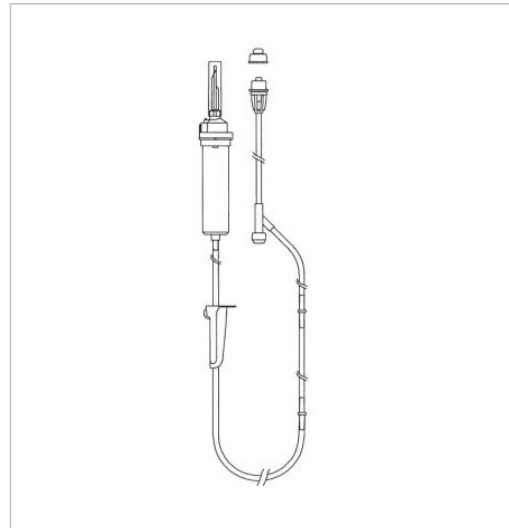
Číslo produktu: **V606121**

Název (zkratka): IS-121

Provedení: Sterilní-EO

Skupinové balení: -

Expediční balení: 150 kusů



→ **standardline**

Popis:

Dávkovací čerpadlo : IVAC Star-flow 581, kapací komůrka s držákem pro upevnění do optického snímače kapek, injekční dílec, pumpový segment- PVC hadička 2,7/3,9 mm, délka 195 mm

IS-123

Číslo produktu: **V606123**

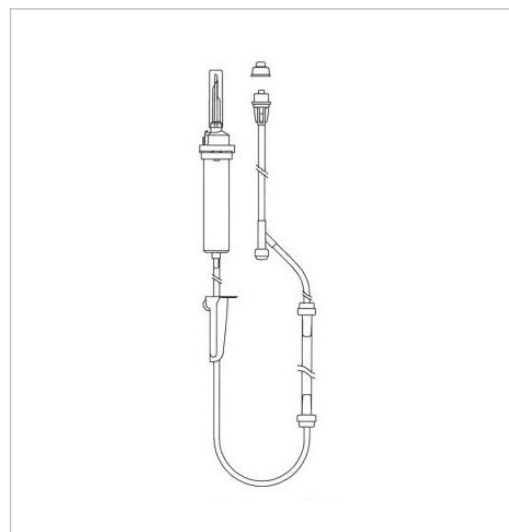
Název (zkratka): **IS-123**

Provedení: **Sterilní-EO**

Skupinové balení: -

Expediční balení: **150 kusů**

→ **standardline**



Popis:

Dávkovací čerpadlo : IVAC Star- flow 591,
kapací komůrka s držákem pro upevnění do optického snímače kapek, injekční dílec, pumpový segment -
silikonová hadička 3,4/5,2 mm, délka 123 mm

Příslušenství pro infúzní terapii

Měřiče žilního tlaku

Měřiče žilního tlaku jsou určeny ke stanovení centrálního žilního tlaku u pacienta. Všechny měřiče žilního tlaku mají trojcestný kohout, připojovací hadičku PVC 3,0/4,2 mm, délka 600 mm a manometrickou odbočku se stupnicí pro odečítání žilního tlaku tj. hadička PVC 3,6/4,8 mm, délka 620 mm.

MŽT-01

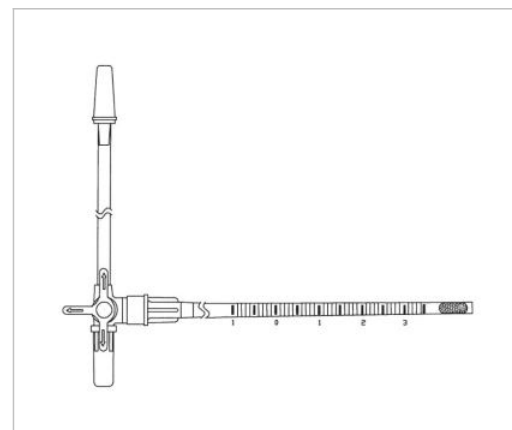
Číslo produktu: **V646992-ND**

Název (zkratka): **MŽT-01**

Provedení: **Sterilní-EO**

Skupinové balení: -

Expediční balení: **40**



→ **standardline**

Popis:

Připojovací hadička zakončena pozitivním kuželem Male Luer

MŽT-01 MLL

Číslo produktu: **V646992-01ND**

Název (zkratka): **MŽT-01 MLL**

Provedení: **Sterilní-EO**

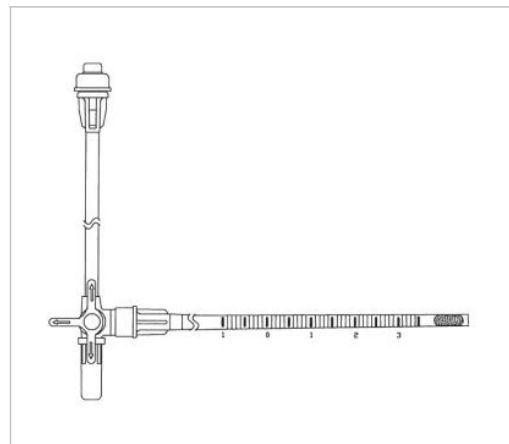
Skupinové balení: -

Expediční balení: **40**

→ **standardline**

Popis:

Přípojovací hadička zakončena pozitivním kuželem Male Luer Lock



MŽT-02

Číslo produktu: **V646993-ND**

Název (zkratka): **MŽT-02**

Provedení: **Sterilní-EO**

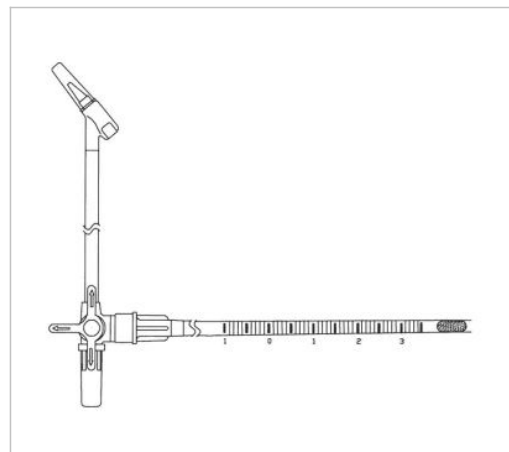
Skupinové balení: -

Expediční balení: **40**

→ **standardline**

Popis:

Přípojovací hadička zakončena Y-dílcem s pryžovou zátkou a pozitivním kuželem Male Luer

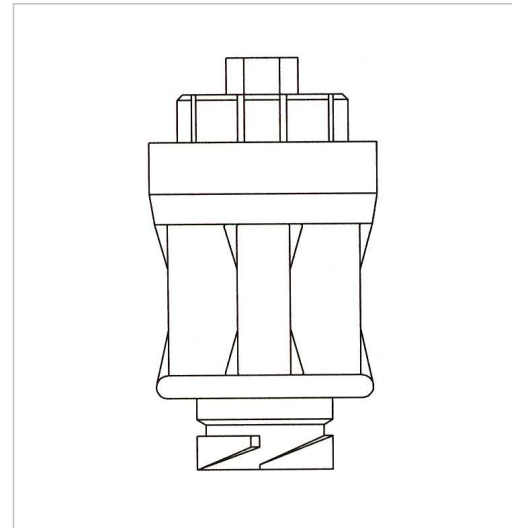


Bezjehlové vstupy

Bezjehlový vstup je uzavřený, bezpečnostní systém zajišťující mikrobiologickou bezpečnost, který je určen k opakované aplikaci i aspiraci z intravenózních příslušenství (stříkačky, infúzní sety, kanyla, kohouty, katetry, prodlužovací hadičky) s Luer zakončením při provádění infúzní terapie, injekční terapie, odběru vzorků, chemoterapie a může být použit i při vyšetření magnetickou rezonancí. Jedná se o jednodílný uzavřený systém. Barevné rozlišení bezjehlových vstupů v červené a modré barvě usnadňuje identifikaci arteriální nebo žilní linky.

Bezjehlový vstup - červený

Číslo produktu:	V696421
Název (zkratka):	Bezjehlový vstup - červený
Provedení:	Sterilní-EO
Skupinové balení:	50
Expediční balení:	500



→ PVC freeline*

Popis:

jeden vývod připojovací kužel Male Luer Lock, druhý vývod připojovací kužel Female Luer Lock, silikon pro ochranu tekutiny

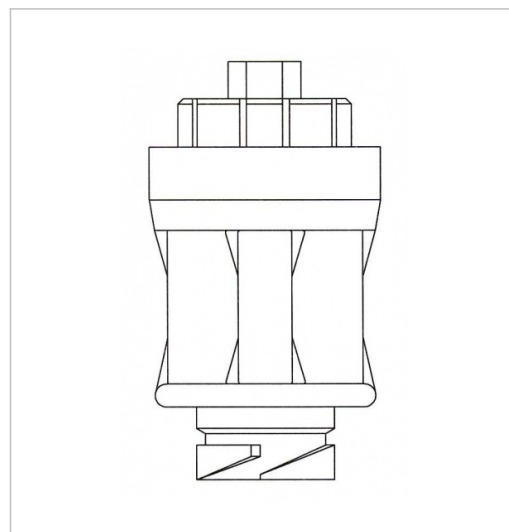
Poznámka:

Výměnu bezjehlového vstupu je nutné provést vždy maximálně po 7 dnech nebo po 100 připojení.

Bezjehlový vstup

Číslo produktu:	V696420
Název (zkratka):	Bezjehlový vstup
Provedení:	Sterilní-EO
Skupinové balení:	50
Expediční balení:	500

→ PVC freeline[®]



Popis:

modrý, jeden vývod připojovací kužel Male Luer Lock,
druhý vývod připojovací kužel Female Luer Lock,
silikon pro ochranu toku tekutiny

Poznámka:

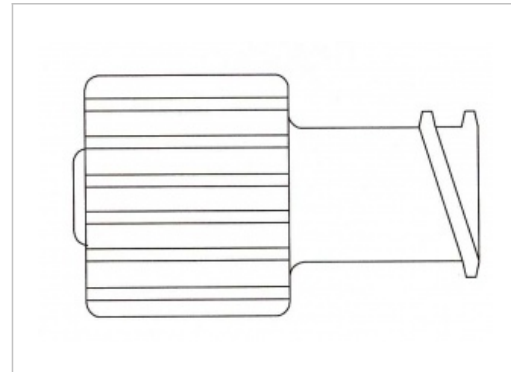
Výměnu bezjehlového vstupu je nutné provést vždy maximálně po 7 dnech nebo po 100 připojení.

Zátky

Zátky jsou určeny pro bezpečnostní zavírání tam, kde je potřeba Luer uzávěr. Kombinace připojovacích kuželů MLL a FLL umožňuje bezpečné a všestranné použití při uzavírání stříkačky, intravenózních katetrů, trojcestných kohoutů, ramp a jiných infúzních systémů. Jsou určeny pro uzavírání tlakových i gravitačních systémů do tlaku 2 bary a jsou kompatibilní s kužely Luer Lock, které splňují požadavky normy ČSN EN 1707 (EN 594-2) Jedná se o jednodílný systém.

Combi zátka LL – červená NO PVC

Číslo produktu:	Z676004
Název (zkratka):	Combi zátka LL – červená NO PVC
Provedení:	Sterilní-EO
Skupinové balení:	100
Expediční balení:	5000



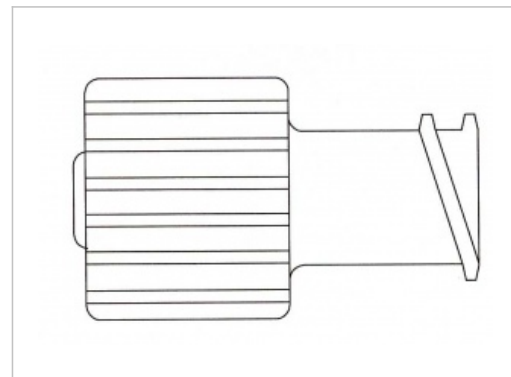
→ PVC freeline*

Popis:

červená, jeden připojovací kužel pozitivní Male Luer Lock a druhý připojovací konec kužel negativní Female Luer Lock

Combi zátka LL - modrá NO PVC

Číslo produktu:	Z676005
Název (zkratka):	Combi zátka LL - modrá NO PVC
Provedení:	Sterilní-EO
Skupinové balení:	100
Expediční balení:	5000



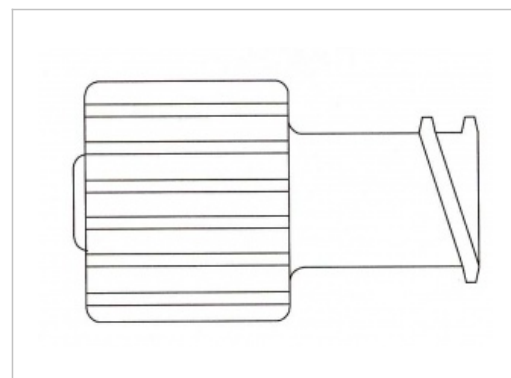
→ PVC freeline*

Popis:

modrá, jeden připojovací kužel pozitivní Male Luer Lock a druhý připojovací konec kužel negativní Female Luer Lock

Combi zátka LL – bílá NO PVC

Číslo produktu:	Z676006
Název (zkratka):	Combi zátka LL – bílá NO PVC
Provedení:	Sterilní-EO
Skupinové balení:	100
Expediční balení:	5000



→ PVC freeline*

Popis:

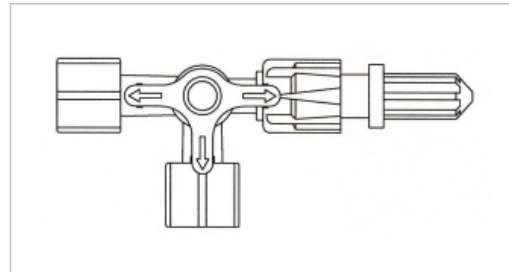
bílá, jeden připojovací kužel pozitivní Male Luer Lock a druhý připojovací konec kužel negativní Female Luer Lock

Trojcestné kohouty, rampy

Kohouty, rampy jsou určeny pro souběžné infúzní terapie při podávání infúzí nebo léčiv. Umožňují nastavení, řízení, ovládání nebo zastavení požadovaného směru toku tekutiny. Jsou určeny pro tlakové i gravitační aplikace do tlaku 2 bary po dobu max. 72 hodin u trojcestných kohoutů nebo do tlaku 1,5 baru po dobu max. 72 hodin u ramp. Lze použít i pro roztoky s obsahem lipidů. Kohouty mají připojovací kužel pozitivní s převlečnou maticí Male Luer Lock pro připojení na přívod pacienta, připojovací kužely negativní Female Luer Lock – pro připojení na přívod infúzních roztoků a ochranné kryty na připojovacích kuželech MLL a FLL.

Trojcestný kohout – červený NO PVC

Číslo produktu:	V696434
Název (zkratka):	Trojcestný kohout – červený NO PVC
Provedení:	Sterilní-EO
Skupinové balení:	50
Expediční balení:	500



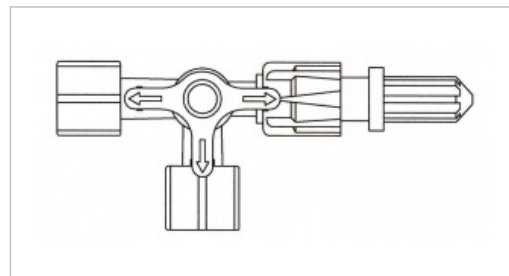
→ PVC freeline*

Popis:

Jeden otočný kohout o 360° - červený

Trojcestný kohout – modrý NO PVC

Číslo produktu:	V696435
Název (zkratka):	Trojcestný kohout – modrý NO PVC
Provedení:	Sterilní-EO
Skupinové balení:	50
Expediční balení:	500



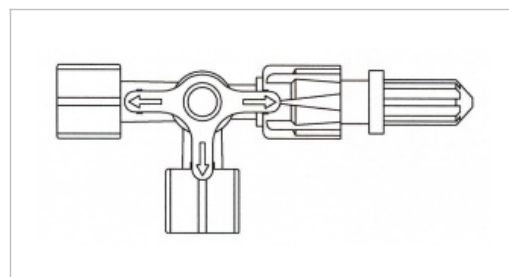
→ PVC freeline[®]

Popis:

Jeden otočný kohout o 360° - modrý

Trojcestný kohout- bílý NO PVC

Číslo produktu:	V696442
Název (zkratka):	Trojcestný kohout- bílý NO PVC
Provedení:	Sterilní-EO
Skupinové balení:	50
Expediční balení:	500



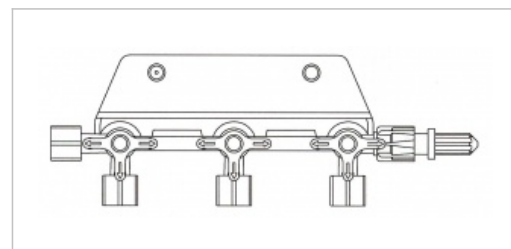
→ PVC freeline[®]

Popis:

Jeden otočný kohout o 360° - bílý

Rampa 3 kohouty NO PVC

Číslo produktu:	V696436
Název (zkratka):	Rampa 3 kohouty NO PVC
Provedení:	Sterilní-EO
Skupinové balení:	-
Expediční balení:	200



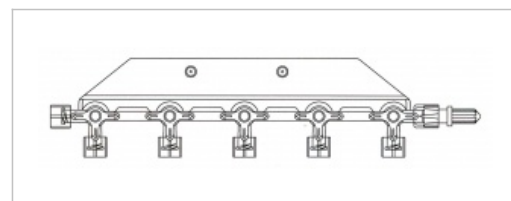
→ PVC freeline*

Popis:

3 otočné kohouty o 360° – modré, bílé a červené barvy

Rampa 5 kohoutů NO PVC

Číslo produktu:	V696437
Název (zkratka):	Rampa 5 kohoutů NO PVC
Provedení:	Sterilní-EO
Skupinové balení:	-
Expediční balení:	200



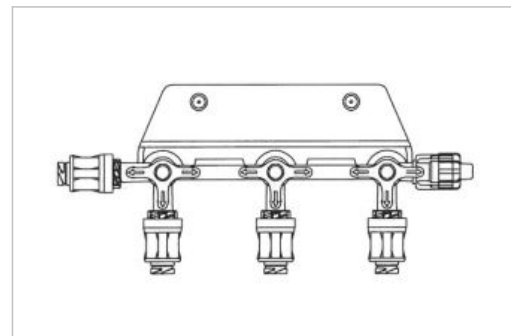
→ PVC freeline*

Popis:

5 otočných kohoutů o 360° – modré, žluté, bílé, zelené a červené barvy

Rampa 3cestná s BV NO PVC

Číslo produktu:	V696423
Název (zkratka):	Rampa 3cestná s BV NO PVC
Provedení:	Sterilní-EO
Skupinové balení:	-
Expediční balení:	200 kusů



→ PVC freeline*

Popis:

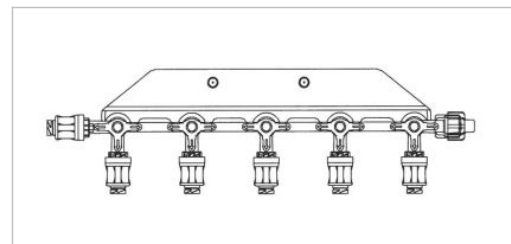
3 otočné kohouty o 360° modré, bílé a červené barvy, 4 bezjehlové vstupy.

Poznámka:

Je určena k napojení na centrální žilní katetr a pro tlakové i gravitační aplikace do tlaku 1,5 baru. Jedná se o uzavřený systém, který zajišťuje mikrobiologickou bezpečnost po dobu použitelnosti max. 7 dní nebo max. 100 připojení. Bezjehlové vstupy umožňují mnohonásobný a bezpečný přístup (bez použití jehly) pro podávání infúzí nebo léčiv. Rampy mají připojovací kužely Male Luer Lock s převlečnou maticí pro připojení na přívod pacienta a připojovací kužely negativní Female Luer Lock pro připojení na přívod infúzních roztoků.

Rampa 5cestná s BV NO PVC

Číslo produktu:	V696425
Název (zkratka):	Rampa 5cestná s BV NO PVC
Provedení:	Sterilní-EO
Skupinové balení:	-
Expediční balení:	100 kusů



→ PVC freeline*

Popis:

5 otočných kohoutů o 360° v modré, žluté, bílé, zelené a červené barvě, 6 bezjehlových vstupů

Poznámka:

Je určena k napojení na centrální žilní katetr a pro tlakové i gravitační aplikace do tlaku 1,5 baru. Jedná se o uzavřený systém, který zajišťuje mikrobiologickou bezpečnost po dobu použitelnosti max. 7 dní nebo max. 100 připojení. Bezjehlové vstupy umožňují mnohonásobný a bezpečný přístup (bez použití jehly) pro podávání infúzí nebo léčiv. Rampy mají připojovací kužely Male Luer Lock s převlečnou maticí pro připojení na přívod pacienta a připojovací kužely negativní Female Luer Lock pro připojení na přívod infúzních roztoků.

Ostatní

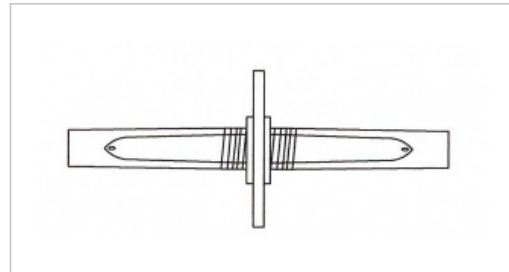
Zpětné ventily jsou určeny pro vícenásobné paralelní infúze k zabránění zpětného toku infúzních roztoků. Jsou napojovány na infúzní soupravu dle šipky ve směru průtoku infúzního roztoku. Jedná se o jednodílný systém.

Oboustranné propichovací trny jsou určeny pro převod (smíchání) sterilních roztoků v uzavřeném systému mezi dvěma kontejnery, které jsou uzavřeny pryžovou zátkou.

Bezpečnostní uzávěry jsou určeny pro přerušované injekce léků pomocí pryžové zátky vyrobené z materiálu latex-free, která umožňuje opakovatelné použití a zajišťuje ochranu proti bakteriální kontaminaci. Bezpečnostní uzávěry lze použít pro gravitační i tlakové infúzní systémy do tlaku 2 bary. Připojovací část bezpečnostního uzávěru je kompatibilní s kužely Female Luer Lock, které splňují požadavky normy ČSN EN 1707 (EN594-2). Jedná se o jednodílný uzavřený systém.

Oboustranný propichovací trn NO PVC

Číslo produktu:	V696439
Název (zkratka):	Oboustranný propichovací trn NO PVC
Provedení:	Sterilní-EO
Skupinové balení:	-
Expediční balení:	250 kusů



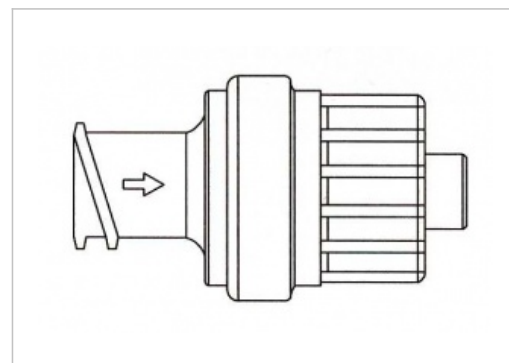
→ PVC freeline*

Popis:

Anatomicky tvarovaná úchopová část, oba konce zakončeny propichovacím trnem, ochranné kryty proti poškození špičky trnů

Jednocestný zpětný ventil NO PVC

Číslo produktu:	V696438
Název (zkratka):	Jednocestný zpětný ventil NO PVC
Provedení:	Sterilní-EO
Skupinové balení:	50
Expediční balení:	500 kusů



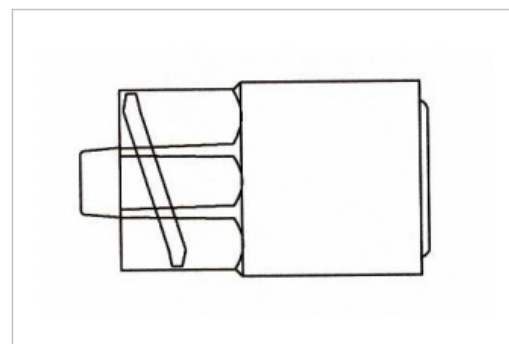
→ PVC freeline*

Popis:

Kužel pozitivní Male Luer Lock – pro připojení na přívod pacienta, kužel negativní Female Luer Lock – pro připojení na přívod infuzního roztoku, šipka pro znázornění směru průtoku infuzního roztoku a pro znázornění správnosti napojení

Bezpečnostní uzávěr NO PVC

Číslo produktu:	V696433
Název (zkratka):	Bezpečnostní uzávěr NO PVC
Provedení:	Sterilní-EO
Skupinové balení:	50
Expediční balení:	500 kusů



→ PVC freeline*

Popis:

Připojovací část kužel pozitivní Male Luer Lock a část pro injekční aplikaci je pryžová zátka latex - free

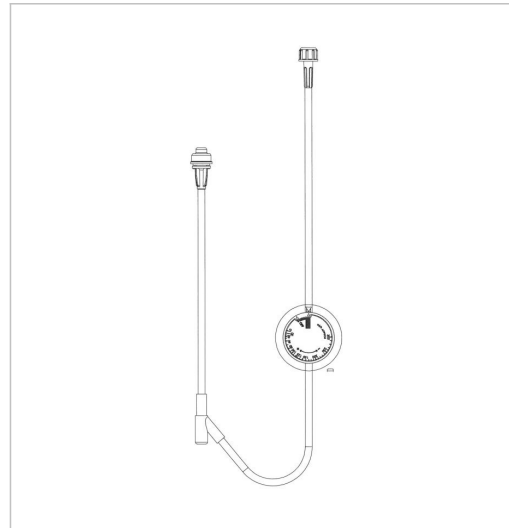
Regulátory průtoku

Regulátor průtoku infúze je určen k regulaci průtoku gravitační infúze. Lze použít pro fyziologické roztoky o viskozitě 0,9 % NaCl až po 40 % roztoky glukózy. Je univerzální pro připojení ke všem typům infúzních souprav. Je doporučen pro použití s i.v. katetry 20 G. Nastavitelný průtok infúze od 10 do 300 ml/hod.

Regulátor průtoku infúze

Číslo produktu:	V606145-ND
Název (zkratka):	Regulátor průtoku infúze
Provedení:	Sterilní - EO
Skupinové balení:	10 kusů
Expediční balení:	100 kusů

→ standardline



Popis:

Hadičky PVC transparentní 3,0/4,1 mm, tvrdost 75 ShA, délka 150 mm, jeden konec připojovací kužel pozitivní MLL, druhý konec připojovací kužel negativní FLL, injekční port, regulátor průtoku.

Laparoskopické instrumentarium

Laparoskopické instrumentarium

Jednorázový set k provedení transvaginální hydrolaparoskopie. Obsahuje současně diagnostickou i operační soustavu.

Více informací o tomto setu naleznete na www.uthl.cz.

UTHL set

Číslo produktu:	V606140-ND
Název (zkratka):	UTHL set
Provedení:	Sterilní - EO
Skupinové balení:	20
Expediční balení:	100



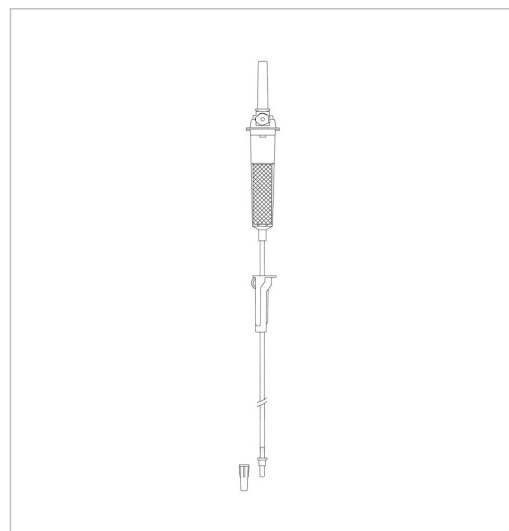
Transfúzní soupravy a příslušenství

Transfúzní soupravy

Soupravy slouží k terapeutickému převodu konzervované krve, základních složek krve, krevních náhrad apod. z lahví nebo vaků do žíly pacienta. Jedná se o soupravy, které mají hydrofobní bakteriální filtr v zavzdušňovacím kanálku propichovacího trnu, 20 kapek dest. vody = $1,0 \pm 0,1$ g , regulátor průtoku (tlačka s kolečkem).

TS-201

Číslo produktu:	V606201-ND
Název (zkratka):	TS-201
Provedení:	Sterilní-EO
Skupinové balení:	-
Expediční balení:	200 kusů



→ **standardline**

Popis:

350 µm transfúzní filtr, připojovací kužel pozitivní Male Luer, hadička PVC transparentní 3,0/4,2 mm, délka 1500 mm

TS-202

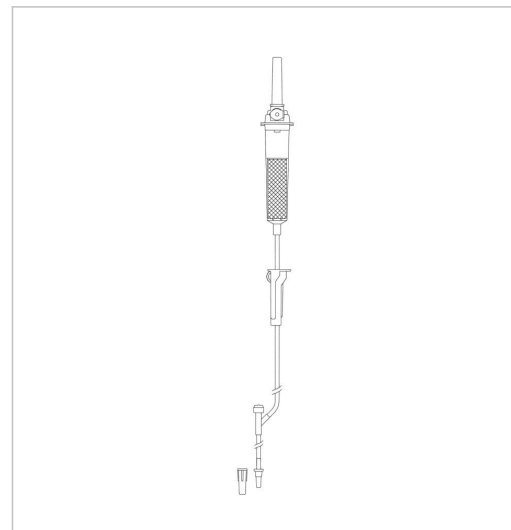
Číslo produktu: **V606202-ND**

Název (zkratka): **TS-202**

Provedení: **Sterilní-EO**

Skupinové balení: -

Expediční balení: **200 kusů**



→ **standardline**

Popis:

Hadička PVC transparentní 3,0/4,2 mm, délka hadičky od odkapávací komory po konec přípojky s vnějším kuželem, včetně injekčního dílu 1500 mm, transfúzní filtr 350 µm, injekční dílec, připojovací kužel pozitivní Male Luer

TS-203

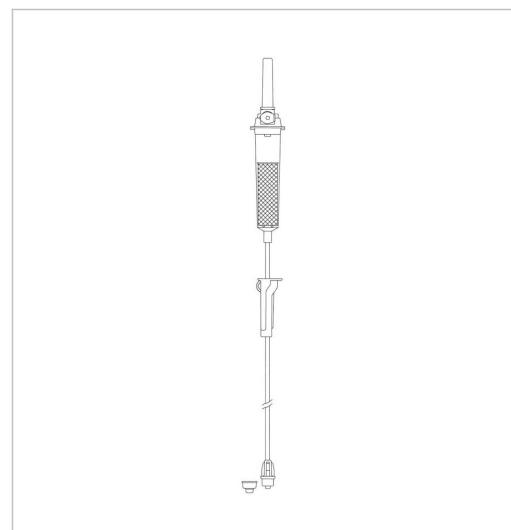
Číslo produktu: **V606203-ND**

Název (zkratka): **TS-203**

Provedení: **Sterilní-EO**

Skupinové balení: -

Expediční balení: **200 kusů**



→ **standardline**

Popis:

350 µm transfúzní filtr, připojovací kužel Male Luer Lock ,hadička PVC transparentní 3,0/4,2 mm,

TS-204

Číslo produktu: **V606204-ND**

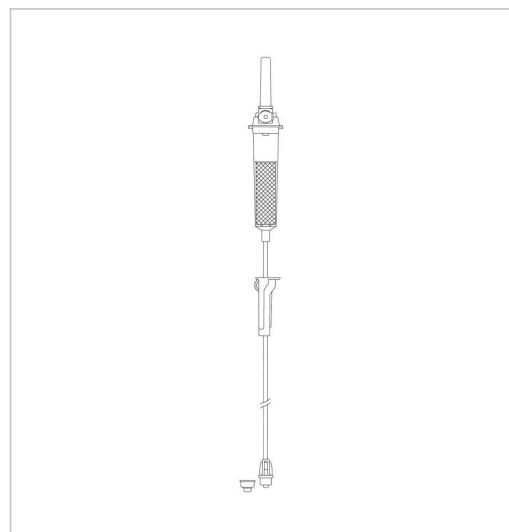
Název (zkratka): **TS-204**

Provedení: **Sterilní-EO**

Skupinové balení: -

Expediční balení: **200 kusů**

→ **standardline**



Popis:

200 µm transfúzní filtr, přípojovací kužel Male Luer Lock, hadička PVC transparentní 3,0/4,2 mm, délka 1500 mm

Transfúzní soupravy pro krevní vaky

Transfúzní soupravy pro krevní vaky TSV-221 a TSV-213 jsou určeny k převodu plné krve z krevního vaku do žíly pacienta, TSV-222 slouží k převodu erytrocytové masy z krevního vaku do žíly pacienta po jejím naředění fyziologickým roztokem nebo k provedení jednoduché plazmaferézy pomocí vaků. Jedná se o soupravy, které mají transfúzní filtr, regulátor průtoku (tlačku s kolečkem), hadičku PVC transparentní 3,0/4,2 mm, délka 1500 mm, připojovací kužel pozitivní Luer a propichovací trn bez zavzdušňovacího kanálku.

TSV-213

Číslo produktu: **V606213-ND**

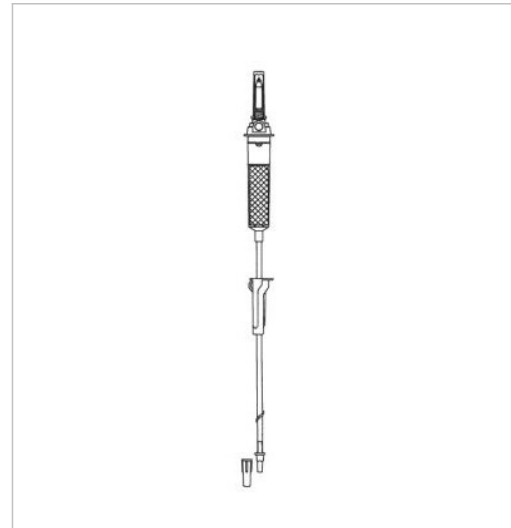
Název (zkratka): TSV-213

Provedení: Sterilní-EO

Skupinové balení: -

Expediční balení: 200 kusů

→ **standardline**



Popis:

nemá zavzdušňovač, transfúzní filtr 350 µm, délka hadičky 1500 mm

TSV-221

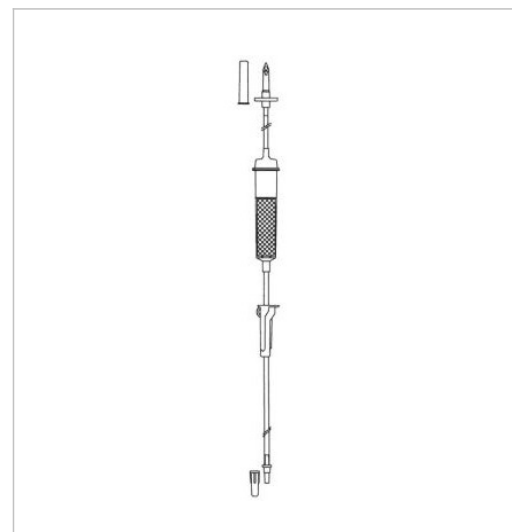
Číslo produktu: **V606221-ND**

Název (zkratka): TSV-221

Provedení: Sterilní-EO

Skupinové balení: -

Expediční balení: 150 kusů



→ standardline

Popis:

plastová jehla, transfúzní filtr 200 µm, délka hadičky 1500 mm

TSV-222

Číslo produktu: **V606222-ND**

Název (zkratka): TSV-222

Provedení: Sterilní-EO

Skupinové balení: -

Expediční balení: 100 kusů



→ standardline

Popis:

plastová jehla, ocelová propichovací jehla do zátky s fyziologickým roztokem, zavzdušňovač s ocelovou jehlou, transfúzní filtr 200 µm, délka hadičky 1500 mm

Plastové prodlužovací hadičky (GAMAPLUS)

Plastové prodlužovací hadičky (GAMAPLUS)

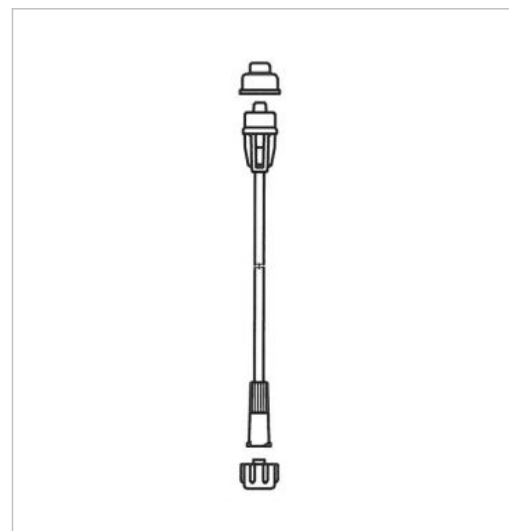
Hadičky GAMAPLUS jsou určeny k jednorázovému použití při propojení jedné nebo dvou infúzních nebo transfúzních souprav s intravenózní jehlou, případně k propojení dvou různých souprav ukončených kuželem negativním a stupňovitým připojovacím kuželem. Slouží také jako univerzální hadičky pro laboratorní a klinickou praxi.

Spojovací hadičky slouží k propojení více infúzních souprav současně s dalšími komponenty ukončenými kužely Luer Lock jako např. intravenózní jehla.

Prodlužovací hadičky PVC slouží jako spojovací hadičky pro lineární dávkovače při intravenózní nebo intraarteriální infúzní terapii. Zakončení hadičky na obou koncích kužely Luer Lock umožňuje bezpečné připojení na standardní injekční stříkačku určenou pro lineární dávkovač a na intravenózní nebo intraarteriální katetr.

GAMAPLUS 1,8 x 450 LL

Číslo produktu:	V606301-ND
Název (zkratka):	GAMAPLUS 1,8 x 450 LL
Provedení:	Sterilní-EO
Skupinové balení:	40
Expediční balení:	400



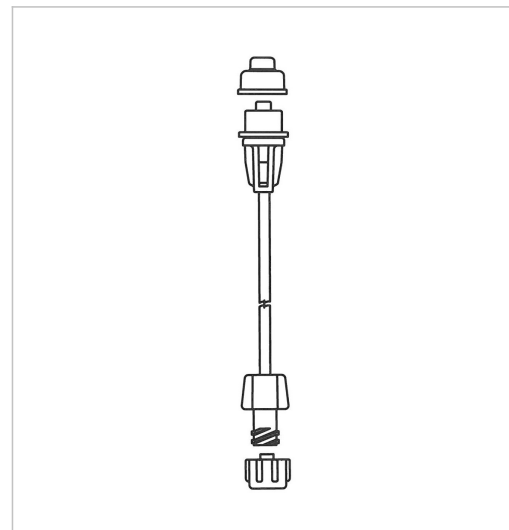
→ **standardline**

Popis:

Hadička PVC transparentní 1,9/2,9 mm, délka 450 mm, zakončení Female Luer Lock/Male Luer Lock

GAMAPLUS 1,8x450 LLK

Číslo produktu:	V606301-01ND
Název (zkratka):	GAMAPLUS 1,8x450 LLK
Provedení:	Sterilní-EO
Skupinové balení:	40
Expediční balení:	400



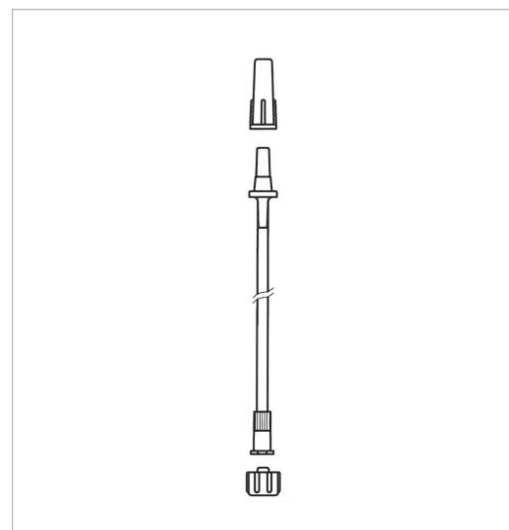
→ **standardline**

Popis:

Hadička PVC transparentní 1,9/2,9 mm, délka 450 mm, zakončení Female Luer Lock s křídélky/Male Luer Lock

GAMAPLUS 1,8x450 UNIV

Číslo produktu:	V606306-ND
Název (zkratka):	GAMAPLUS 1,8x450 UNIV
Provedení:	Sterilní-EO
Skupinové balení:	40
Expediční balení:	400



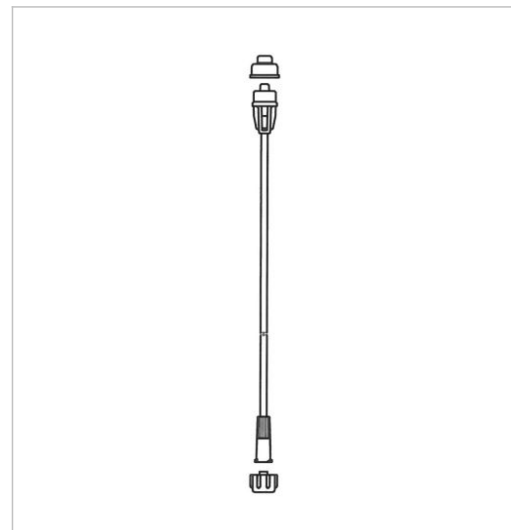
→ **standardline**

Popis:

Hadička PVC transparentní 1,9/2,9 mm, délka 450 mm, zakončení Female Luer Lock/Male Luer

GAMAPLUS 1,8x1800 LL

Číslo produktu:	V606304-ND
Název (zkratka):	GAMAPLUS 1,8x1800 LL
Provedení:	Sterilní-EO
Skupinové balení:	20
Expediční balení:	200



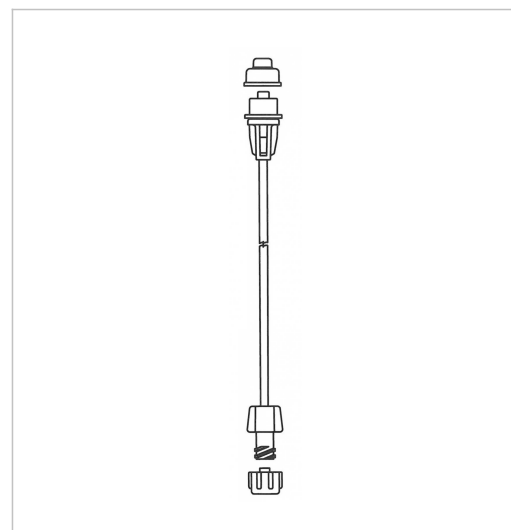
→ **standardline**

Popis:

Hadička PVC transparentní 1,9/2,9 mm, délka 1800 mm, zakončení Female Luer Lock/Male Luer Lock

GAMAPLUS 1,8x1800 LLK

Číslo produktu:	V606304-01ND
Název (zkratka):	GAMAPLUS 1,8x1800 LLK
Provedení:	Sterilní-EO
Skupinové balení:	20
Expediční balení:	200



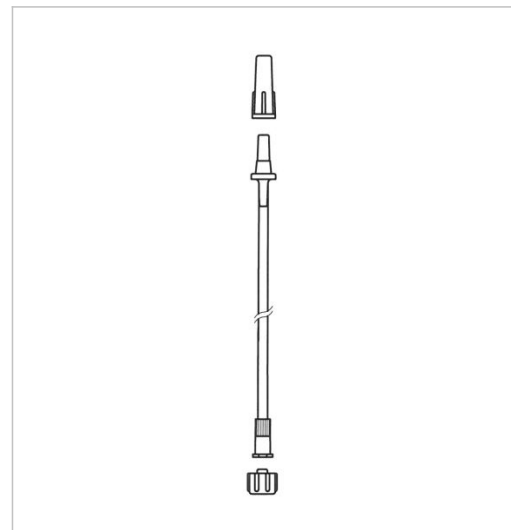
→ **standardline**

Popis:

Hadička PVC transparentní 1,9/2,9 mm, délka 1800 mm, zakončení Female Luer Lock s křídélky/Male Luer Lock

GAMAPLUS 1,8x1800 UNIV

Číslo produktu:	V606307-ND
Název (zkratka):	GAMAPLUS 1,8x1800 UNIV
Provedení:	Sterilní-EO
Skupinové balení:	20
Expediční balení:	200



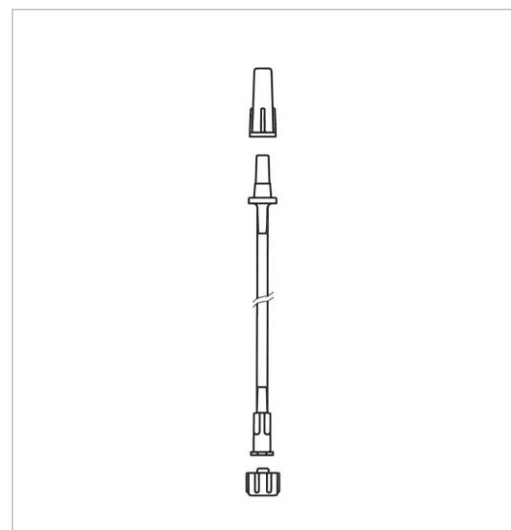
→ standardline

Popis:

Hadička PVC transparentní 1,9/2,9 mm, délka 1800 mm, zakončení Female Luer Lock/Male Luer

GAMAPLUS 3,0x150 LL

Číslo produktu:	V606321-ND
Název (zkratka):	GAMAPLUS 3,0x150 LL
Provedení:	Sterilní-EO
Skupinové balení:	30
Expediční balení:	300



→ standardline

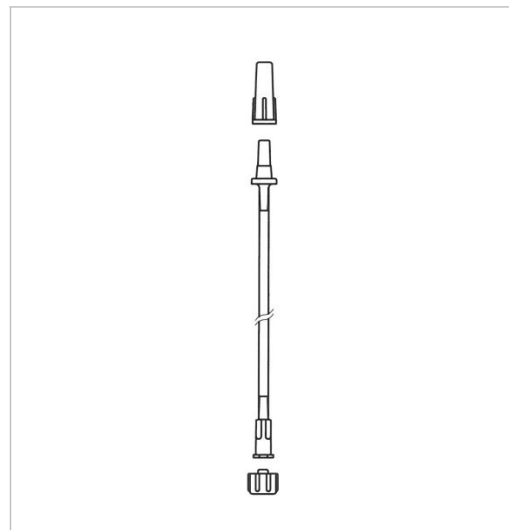
Popis:

Hadička PVC transparentní 3,0/4,2 mm, délka 150 mm, zakončení Female Luer Lock /Male Luer

GAMAPLUS 3,0x300 LL

Číslo produktu:	V606342-ND
Název (zkratka):	GAMAPLUS 3,0x300 LL
Provedení:	Sterilní-EO
Skupinové balení:	30
Expediční balení:	300

→ **standardline**



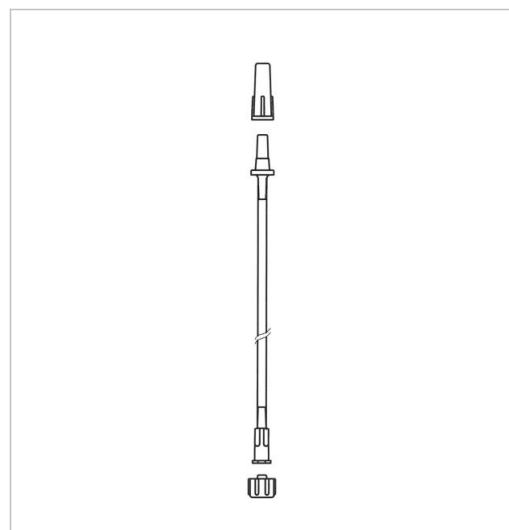
Popis:

Hadička PVC transparentní 3,0/4,2 mm, délka 300 mm, zakončení Female Luer Lock /Male Luer

GAMAPLUS 3,0x2500 LL

Číslo produktu:	V606347-ND
Název (zkratka):	GAMAPLUS 3,0x2500 LL
Provedení:	Sterilní-EO
Skupinové balení:	-
Expediční balení:	100

→ **standardline**

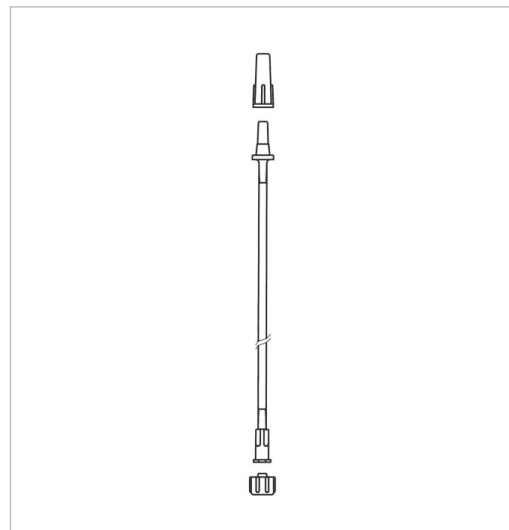


Popis:

Hadička PVC transparentní 3,0/4,2 mm, délka 2500 mm, zakončení Female Luer Lock /Male Luer

GAMAPLUS 3,0x3500 LL

Číslo produktu:	V606349-ND
Název (zkratka):	GAMAPLUS 3,0x3500 LL
Provedení:	Sterilní-EO
Skupinové balení:	-
Expediční balení:	100



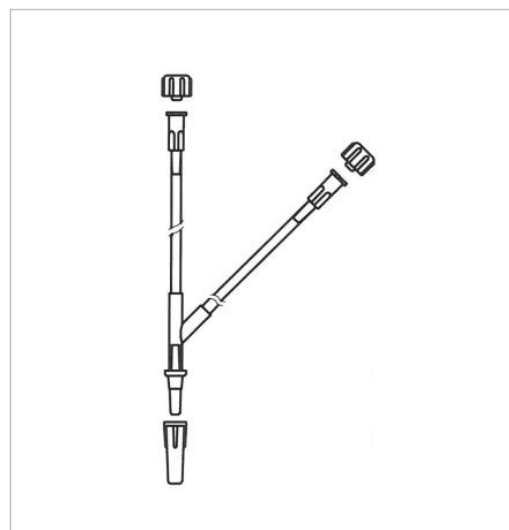
→ **standardline**

Popis:

Hadička PVC transparentní 3,0/4,2 mm, délka 3500 mm, zakončení Female Luer Lock /Male Luer

GAMAPLUS 3,0x150 YLL

Číslo produktu:	V606371-ND
Název (zkratka):	GAMAPLUS 3,0x150 YLL
Provedení:	Sterilní-EO
Skupinové balení:	30
Expediční balení:	300



→ **standardline**

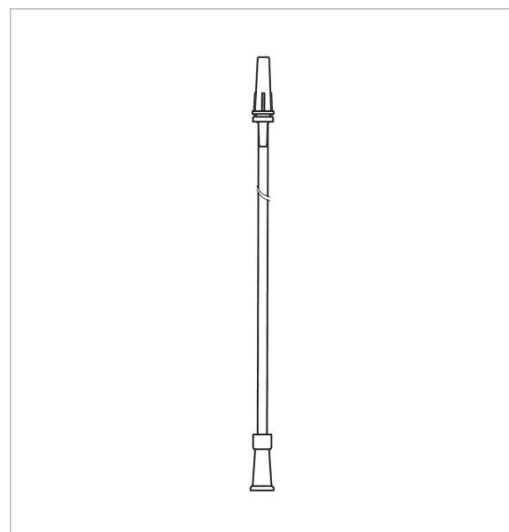
Popis:

Hadička PVC transparentní 3,0/4,2 mm, délka 150 mm, zakončení 2x Female Luer Lock/Male Luer

GAMAPLUS 3,0x150 LCH

Číslo produktu:	V606372-ND
Název (zkratka):	GAMAPLUS 3,0x150 LCH
Provedení:	Sterilní-EO
Skupinové balení:	30
Expediční balení:	300

→ standardline



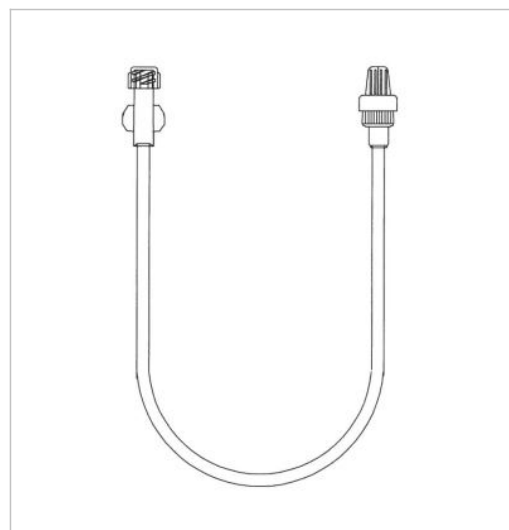
Popis:

Hadička PVC transparentní 3,0/4,2 mm, délka 150 mm, zakončení Male Luer /koncovka bílá

Prodlužovací hadička PVC,150 cm pro světlocitlivé léky

Číslo produktu:	V686423-ND
Název (zkratka):	Prodlužovací hadička PVC,150 cm pro světlocitlivé léky
Provedení:	Sterilní-EO
Skupinové balení:	20
Expediční balení:	200

→ standardline



Popis:

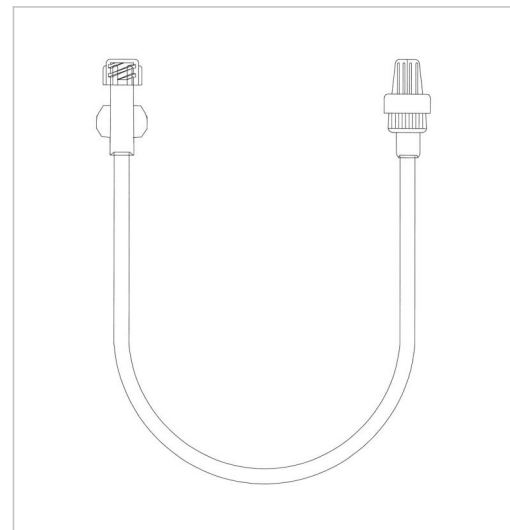
Hadička PVC žluté barvy pro podávání léků citlivých na světlo průměr 1,5/2,7 mm, délka 1500 mm, zakončení kužel pozitivní Male Luer Lock s krytem/kužel negativní Female Luer Lock s krytem

Poznámka:

dodáváme hadičky i v délkách: 200 cm a 50 cm

Prodlužovací hadička PVC, 150 cm

Číslo produktu:	V606502-ND
Název (zkratka):	Prodlužovací hadička PVC, 150 cm
Provedení:	Sterilní-EO
Skupinové balení:	20
Expediční balení:	200



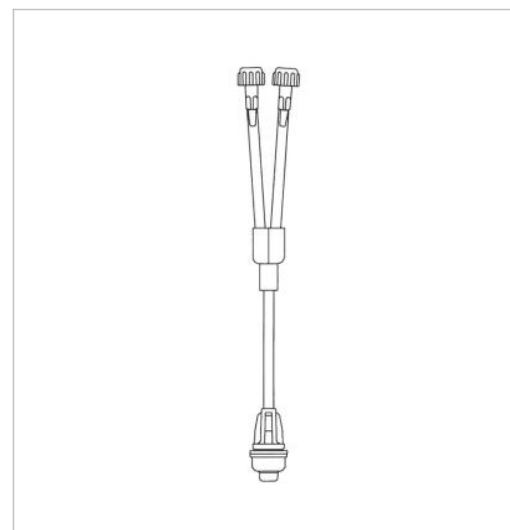
→ **standardline**

Popis:

Hadička PVC transparentní 1,5/2,7 mm, délka 1500 mm, zakončení kužel pozitivní Male Luer Lock s krytem/kužel negativní Female Luer Lock s krytem

Spojovací hadička 2-cestná

Číslo produktu:	V606402-ND
Název (zkratka):	Spojovací hadička 2-cestná
Provedení:	Sterilní-EO
Skupinové balení:	50
Expediční balení:	200



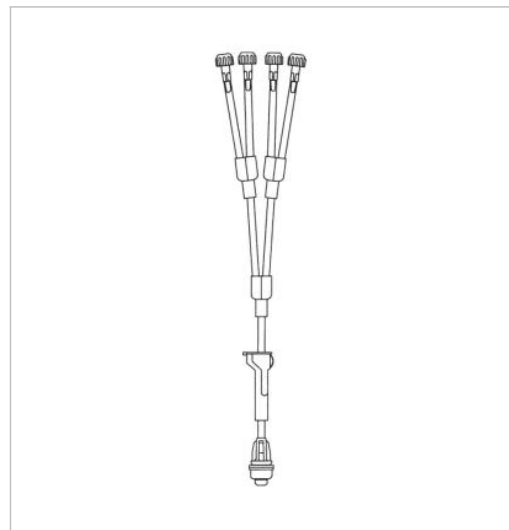
→ **standardline**

Popis:

Hadička PVC transparentní 3,0/4,1 mm, délka 60 mm, zakončení 2x Female Luer Lock, / Male Luer Lock

Spojovací hadička 4-cestná

Číslo produktu:	V606404-ND
Název (zkratka):	Spojovací hadička 4-cestná
Provedení:	Sterilní-EO
Skupinové balení:	50
Expediční balení:	200



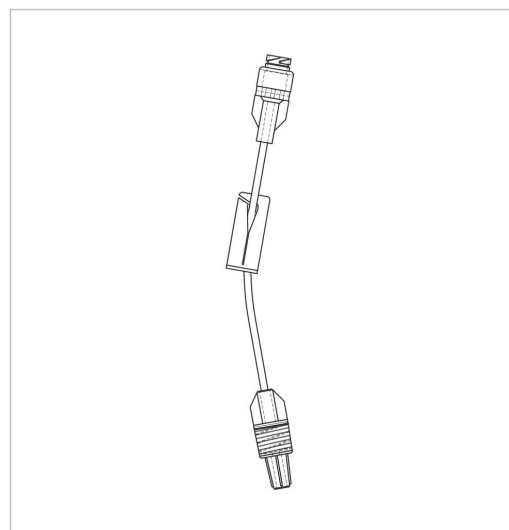
→ standardline

Popis:

Hadička PVC transparentní 3,0/4,1 mm, délka 200 mm a 60 mm, 4x Female Luer Lock / Male Luer Lock / regulační tlačka

Spojovací hadička s bezjehlovým vstupem

Číslo produktu:	V686424-ND
Název (zkratka):	Spojovací hadička s bezjehlovým vstupem
Provedení:	Sterilní - EO
Skupinové balení:	40 kusů
Expediční balení:	400 kusů



→ standardline

Popis:

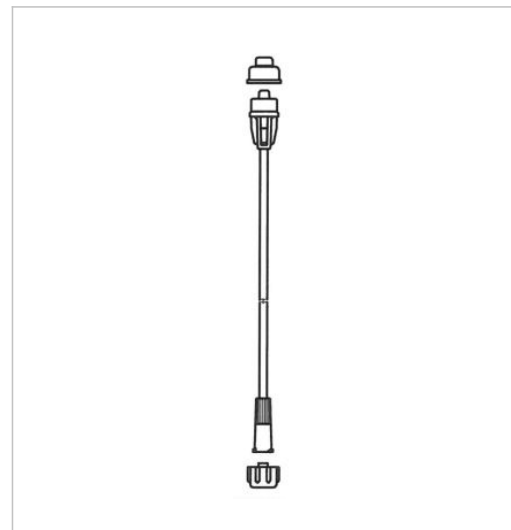
Hadička PVC transparentní 1,0/2,4 mm, délka 120 mm, Male Luer Lock s krytem, bezjehlový vstup, štěrbinová tlačka.

Poznámka:

Zakončení hadičky bezjehlovým vstupem umožňuje mnohonásobný a bezpečný přístup (bez použití jehly) pro přímou injekci nebo infúzi.

GAMAPLUS 1,8x1500 LL

Číslo produktu:	V606303-ND
Název (zkratka):	GAMAPLUS 1,8x1500 LL
Provedení:	Sterilní-EO
Skupinové balení:	20
Expediční balení:	200



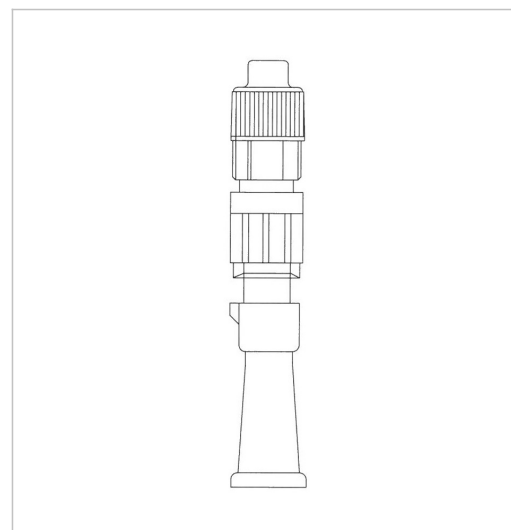
→ standardline

Popis:

Hadička PVC transparentní 1,9/2,9 mm, délka 1500 mm, zakončení Female Luer Lock/Male Luer Lock

GAMAPLUS 4,5 x 20 LCH

Číslo produktu:	V606372-01ND
Název (zkratka):	GAMAPLUS 4,5 x 20 LCH
Provedení:	Sterilní-EO
Skupinové balení:	40
Expediční balení:	400



→ standardline

Popis:

Hadička PVC transparentní 4,5/6,8 mm, délka 20 mm, zakončení Male Luer Lock s převl. maticí/ koncovka CH20 žluté barvy

Převodové soupravy

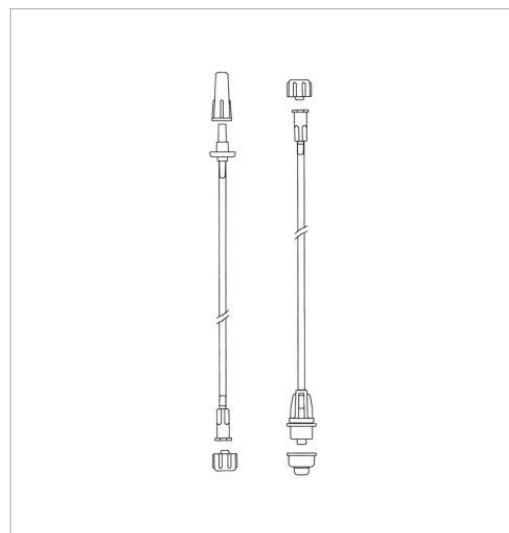
Převodové soupravy

Převodové soupravy jsou určeny k přepouštění infúzních roztoků, aspirovaných tekutin při operacích oka nebo k přepouštění proplachovacích roztoků (proplachu).

Převodová souprava

Číslo produktu:	V606386-ND
Název (zkratka):	Převodová souprava
Provedení:	Sterilní-EO
Skupinové balení:	-
Expediční balení:	150 kusů

→ **standardline**

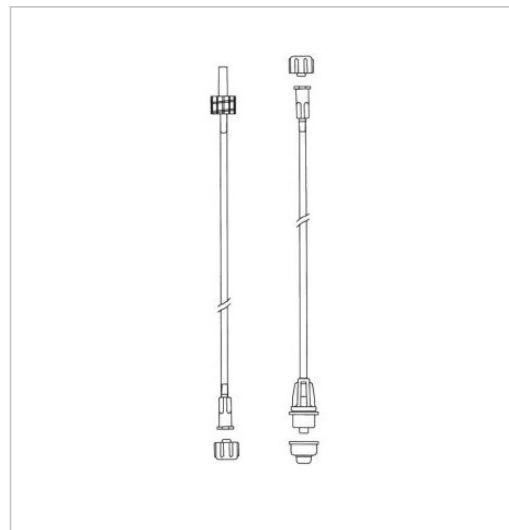


Popis:

Dvě PVC hadičky o tvrdosti 75 ShA a délce 1800 mm. Aspirační hadička o rozměru 1,9/4,1 mm je zakončena na jednom konci kuželem pozitivním MLL a na druhém kuželem negativním FLL. Irigační hadička o rozměru 3/4,2 je zakončena na jednom konci kuželem pozitivním ML a na druhém kuželem negativním FLL.

Převodová souprava PS

Číslo produktu:	V606386-02ND
Název (zkratka):	Převodová souprava PS
Provedení:	Sterilní-EO
Skupinové balení:	-
Expediční balení:	150 kusů



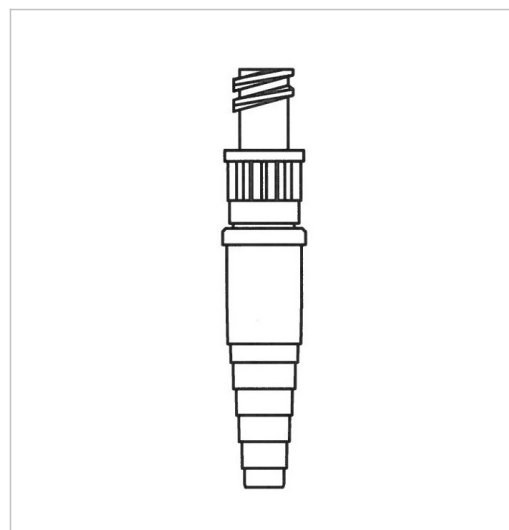
→ standardline

Popis:

Kompatibilní s přístroji Stellaris a Stellaris PC. Dvě PVC hadičky o tvrdosti 75 ShA a délce 1800 mm. Aspirační hadička o rozměru 1,9/4,1 mm zakončená na jednom konci kuželem pozitivním MLL a na druhém kuželem negativním FLL. Irigační hadička o rozměru 3/4,2 mm zakončená na jednom konci kuželem pozitivním ML a na druhém kuželem negativním FLL.

Převodová souprava SK

Číslo produktu:	V606397-ND
Název (zkratka):	Převodová souprava SK
Provedení:	Sterilní-EO
Skupinové balení:	40
Expediční balení:	400



→ standardline

Popis:

Hadička PVC transparentní 4,5/6,8 mm, délka 25 mm, zakončení Female Luer Lock/ univerzální stupňovitý (step)konektor

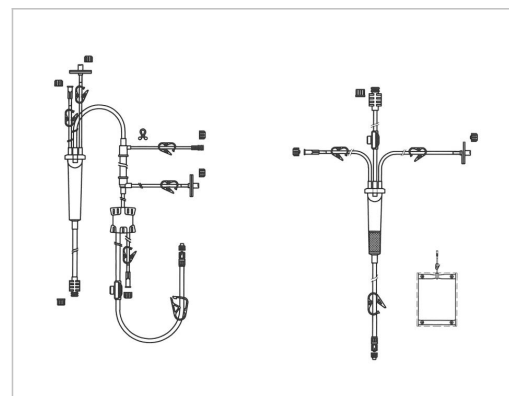
Dialyzační soupravy a příslušenství

Dialyzační soupravy pro monitory GAMBRO, FRESENIUS a B-Braun

Soupravy jsou určeny k provádění dialýzy na odpovídajícím dialyzačním monitoru. Soupravy jsou vybaveny sběrným sáčkem k jímání fyziologického roztoku, kterým se proplachuje souprava a dialyzátor před zahájením dialýzy. Soupravy mají barevné rozlišení : arteriální větev (červená), venózní větev (modrá). Jedná se o soupravy, které mají kapací komůrku s úkosovou plochou a s filtrem 400 µm na venózní části, vývody k měření žilního tlaku jsou opatřeny oddělovacím filtrem s hydrofobní membránou 0,2 µm, hadičky hlavní krevní cesty 4,5/6,8 mm, heparinová hadička délky 750 mm.

DIS 06-16- UNIV

Číslo produktu:	V606016-02
Název (zkratka):	DIS 06-16- UNIV
Provedení:	Sterilní-EO
Skupinové balení:	-
Expediční balení:	20 kusů



→ **standardline**

Popis:

Pro monitory Gambro AK 100, 200, 200S, 95, 96, 100 ULTRA, 200 ULTRA, 200 S ULTRA , Fresenius 4008 , B-Braun Dialog, Dialog+, Nikkiso DBB-05, DBB-07. Bezftalátový pumpový segment PVC 8,0/12,0 mm, délka 340 mm. Boční větev u pumpového segmentu a kapací komůrka je vybavena oddělovacím filtrem umožňujícím napojení na snímač arteriálního tlaku. Připojovací kužel typ MLL červený s převlečnou maticí pro napojení na arteriální kanylu pacienta.

Příslušenství pro dialýzu

Priming set dialyzačních souprav - slouží k fyziologické přípravě dialyzačních souprav a dialyzátorů před zahájením dialýzy. Soupravy jsou vybaveny speciálními koncovkami, díky kterým lze napravit nežádoucí komplikace během dialýzy (hypotenze).

HD odběrový set je určen k odběru bakteriologického vzorku z fyziologického roztoku hemodialyzačního přístroje před léčebným postupem nebo po jeho ukončení.

Substituční set slouží k zabránění pronikání bakterií endotoxinů, virů a částic do infúzního roztoku při hemofiltraci a hemodiafiltraci a je určen pro dialyzační monitory: GAMBRO AK 100 ULTRA, GAMBRO AK 200 ULTRA, GAMBRO AK 200 ULTRA S.

Reverzační set je určen pro reverzaci napojení jehel v cévním přístupu na dialyzační set, které je prováděno při měření průtoku krve cévním přístupem při hemodialýze.

GAMAPLUS 3,0 x 450 MVT - se používá při provádění dialýzy na monitorech GAMBRO, FRESENIUS, ALTHIN 1000 a HOSPAL v případech, kdy je třeba připojit více měřičů arteriálního nebo venózního tlaku, než na kolik je dialyzační souprava zhotovena. Připojení se provádí našroubováním pozitivního závitového kužele na některou z bočních větví u dialyzační soupravy.

Propichovací jehla slouží k napojení dialyzačních souprav na vak s fyziologickým roztokem určeným k jejich proplachu při zahájení a ukončení dialýzy.

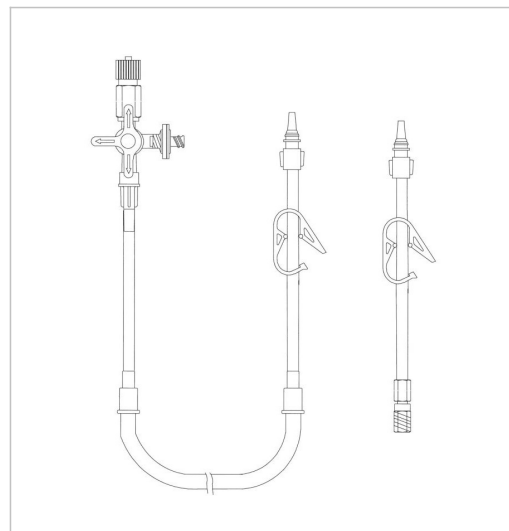
Oddělovací filtr slouží k ochraně měřících jednotek před vniknutím krve nebo tekutiny a k zabránění mikrobiální kontaminace (např. při provádění dialýzy)

HDF on-line set je určen pro podávání substitučního roztoku při on-line hemodiafiltraci, který je připravován v přístroji během prováděné procedury na dialyzačních monitorech Dialog Plus firmy B-Braun.

HD Odběrový set

Číslo produktu:	V606137-ND
Název (zkratka):	HD Odběrový set
Provedení:	Sterilní-EO
Skupinové balení:	-
Expediční balení:	50

→ standardline



Popis:

Hadička pumpového segmentu PVC 8,0/12,0 mm, délka 260 mm, ostatní hadičky PVC transparentní 4,5/6,8 mm, jeden konec setu ukončen 3-cestným kohoutem s připojovacím kuželem Male Luer Lock s převlečnou maticí, druhý konec setu ukončen připojovacím kuželem Male Luer, oddělovací filtr s hydrofobní membránou 0,2 µm, pérová tlačka pro uzavření průtoku setu, nástavec pro napojení na membránový kultivační filtr, jeden konec ukončen kuželem Male Luer, druhý konec ukončen kuželem Male Luer Lock s převlečnou maticí, pérová tlačka.

Substituční set

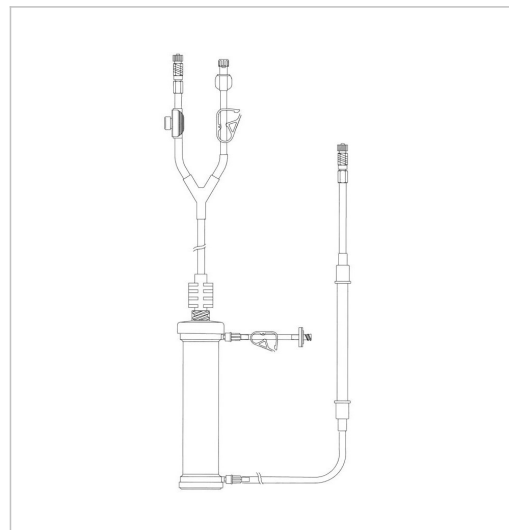
Číslo produktu: **V606139-ND**

Název (zkratka): **Substituční set**

Provedení: **Sterilní-EO**

Skupinové balení: -

Expediční balení: **30**



→ standardline

Popis:

Hadičky PVC transparentní 4,5/6,8 mm a 3,5/ 5,5 mm, hadička pumpového segmentu PVC 6,0/10,0 mm, délka 250 mm, na vstupu setu připojovací kužel Male Luer Lock, na výstupu setu zpětný ventil s kuželem Male Luer Lock, injekční díl, ultrafiltr, odvzdušnění ultrafiltru s pérovou tlačkou a oddělovacím filtrem.

Reverzační set

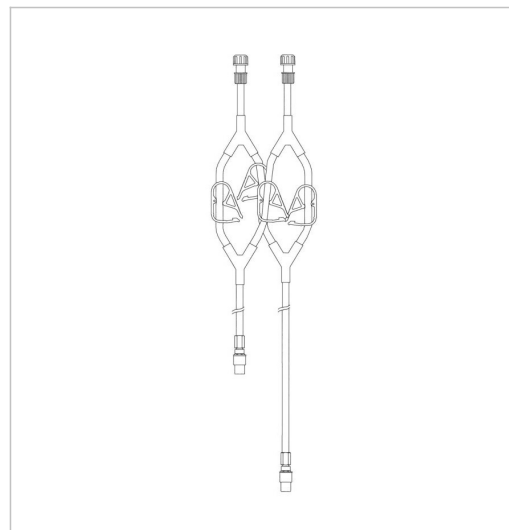
Číslo produktu: **V606136-ND**

Název (zkratka): **Reverzační set**

Provedení: **Sterilní-EO**

Skupinové balení: -

Expediční balení: **50**



→ standardline

Popis:

Hadičky PVC transparentní 4,5/6,8 mm a barevně rozlišené díly : modrý připojovací kužel Male Luer Lock pro připojení na venózní jehlu cévního přístupu, červený připojovací kužel Male Luer Lock pro připojení na arteriální jehlu cévního přístupu, připojovací kužel negativní Female Luer Lock s modrým krytem pro připojení na venózní větev dialyzační soupravy, připojovací kužel negativní Female Luer Lock s červeným krytem pro připojení na arteriální větev dialyzační soupravy, modrá pérová tlačka pro uzavření nebo otevření venózního průtoku, červená pérová tlačka pro uzavření nebo otevření arteriálního průtoku, bílé pérové tlačky pro uzavření nebo otevření reverzačního průtoku.

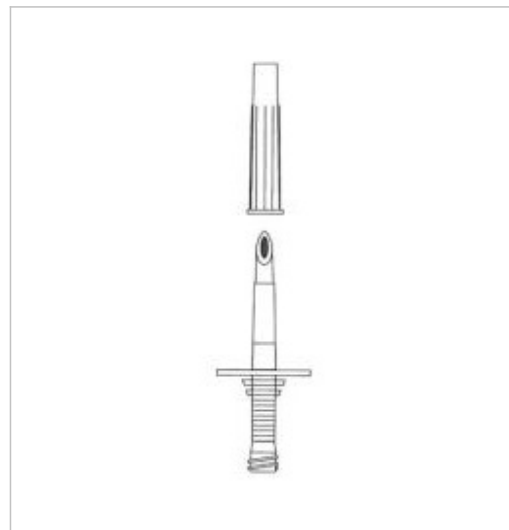
Propichovací jehla S/110-W

Číslo produktu:	V606990-ND
Název (zkratka):	Propichovací jehla S/110-W
Provedení:	Sterilní-EO
Skupinové balení:	-
Expediční balení:	250

→ **standardline**

Popis:

Propichovací jehla –ABS bílý, kryt PE bílý.



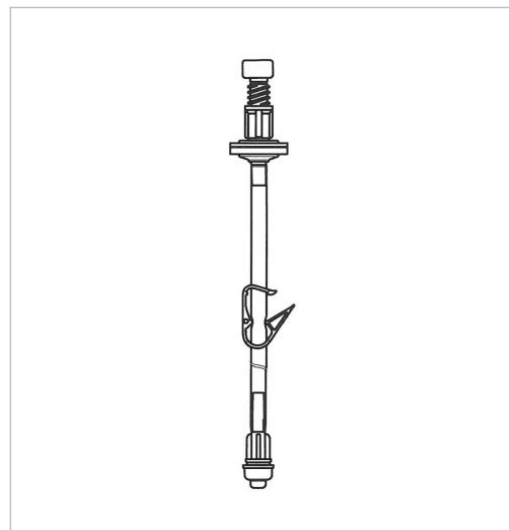
GAMAPLUS 3x450 MVT

Číslo produktu:	V606351-ND
Název (zkratka):	GAMAPLUS 3x450 MVT
Provedení:	Sterilní-EO
Skupinové balení:	20
Expediční balení:	200

→ **standardline**

Popis:

Hadička PVC transparentní 3,0/4,8 mm s bílou pérovou tlačkou zakončená na jednom konci oddělovacím filtrem s hydrofobní membránou 0,2 µm s přípojovací částí kužel negativní Luer Lock a na druhé straně zakončená kuželem pozitivním Luer Lock.



HDF on-line set

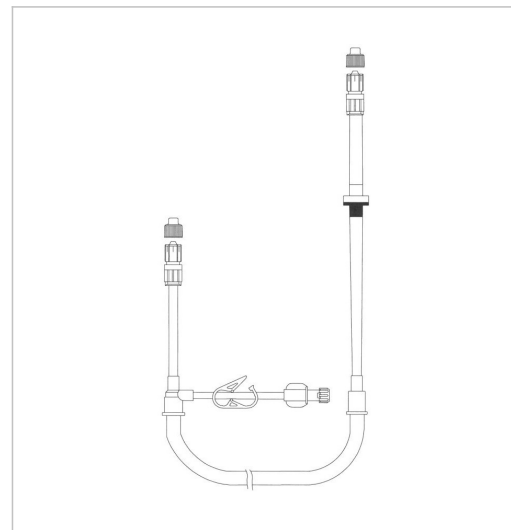
Číslo produktu: **V686435-ND**

Název (zkratka): HDF on-line set

Provedení: Sterilní - EO

Skupinové balení: -

Expediční balení: 50 kusů



→ standardline

Popis:

Hadičky PVC transparentní 4,5/6,8 mm a 3,5/5,5 mm o tvrdosti 75 ShA. Hadička pumpového segmentu PVC 6/10 mm o tvrdosti 61 ShA a délce 330 mm. Na vstupu připojovací kužel pozitivní MLL, na výstupu zpětný ventil a kužel pozitivní MLL. Odbočka s pérovou tlačkou zakončená připojovacím kuželem negativním FLL.

PS 003

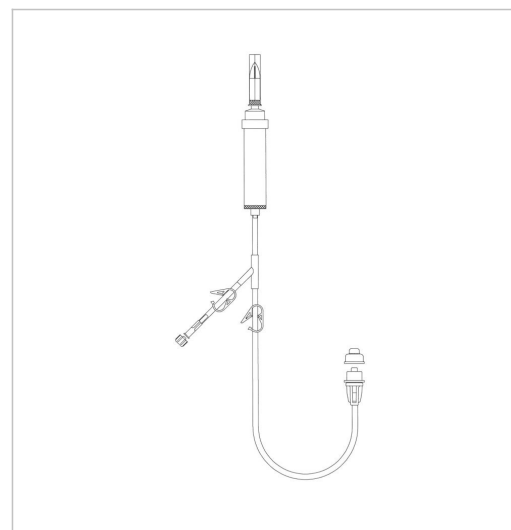
Číslo produktu: **V606003-ND**

Název (zkratka): PS 003

Provedení: Sterilní-EO

Skupinové balení: -

Expediční balení: 150



→ standardline

Popis:

Bez sběrného sáčku.

Oddělovací filtr

Číslo produktu: **V606991-ND**

Název (zkratka): Oddělovací filtr

Provedení: Sterilní-EO

Skupinové balení: -

Expediční balení: 300

→ **standardline**



Popis:

Těleso filtru - PVC, membrána 0,2 µm - PTFE s hydrofobní úpravou

Sáčky urinální a urologické pomůcky

Sáčky urinální

Sáčky urinální slouží k jímání sekretů. Jsou určeny k nošení v ruce nebo na těle, případně k zavěšení na lůžko pacienta. Sáček bez výpusti se po naplnění sekretem vyprázdní a znehodnotí na určeném místě. Sáček s výpustí je určen k vícenásobnému použití pro jednoho pacienta a po ukončení používání se vyprázdní a znehodnotí na určeném místě. PVC sáčky jsou vybaveny PVC hadičkou 5,0/6,5 mm, délky 900 mm se zpětným ventilem a hadička je zakončena připojovacím kuželem s krytem. Stupnice na sáčku jsou v rozmezí od 100 ml do 2000 ml, případně od 100 ml do 1500 ml (á 100 ml). Všechny typy sáčků jsou navíc vybaveny závěsnými oky k zavěšení sáčku.

SU 15

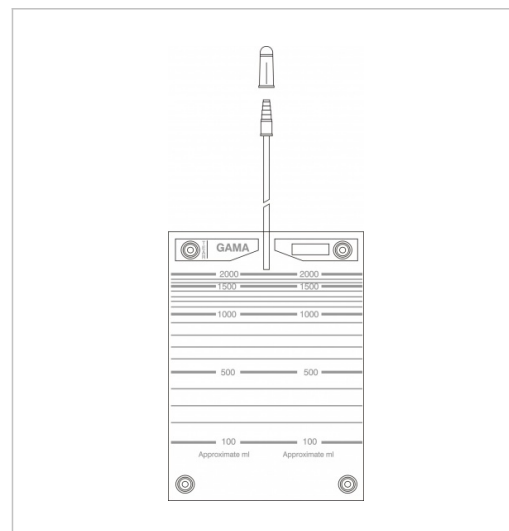
Číslo produktu: **V606705**

Název (zkratka): **SU 15**

Provedení: **Nesterilní**

Skupinové balení: **-**

Expediční balení: **250 kusů**



→ **standardline**

Popis:

Objem 1,5 l, bez výpusti, hadička bez zpětného ventilu, kód VZP 0087167

SU 20

Číslo produktu: **V616701**

Název (zkratka): **SU 20**

Provedení: **Nesterilní**

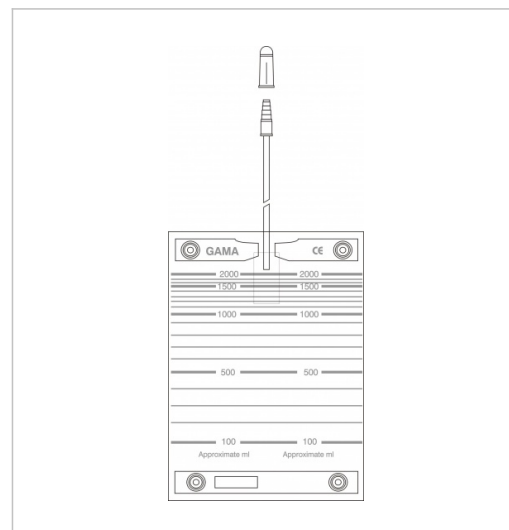
Skupinové balení: **-**

Expediční balení: **200 kusů**

→ **standardline**

Popis:

Objem 2,0 l, bez výpusti



SU 20 V1

Číslo produktu: **V606704**

Název (zkratka): **SU 20 V1**

Provedení: **Nesterilní**

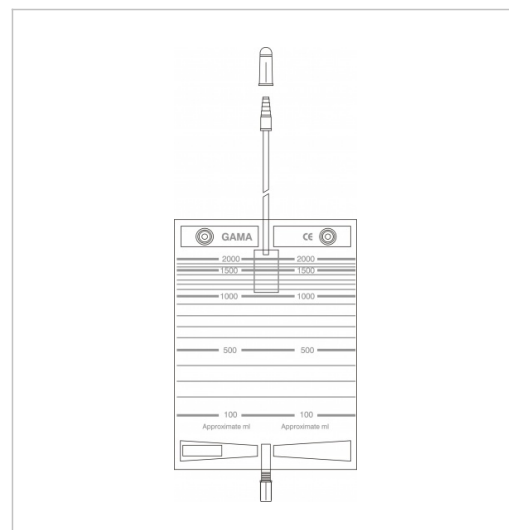
Skupinové balení: **-**

Expediční balení: **200 kusů**

→ **standardline**

Popis:

Objem 2,0 l, dolní výpust' – přímá, kód VZP 0087164



SU 20 V2

Číslo produktu: **V616702**

Název (zkratka): **SU 20 V2**

Provedení: **Nesterilní**

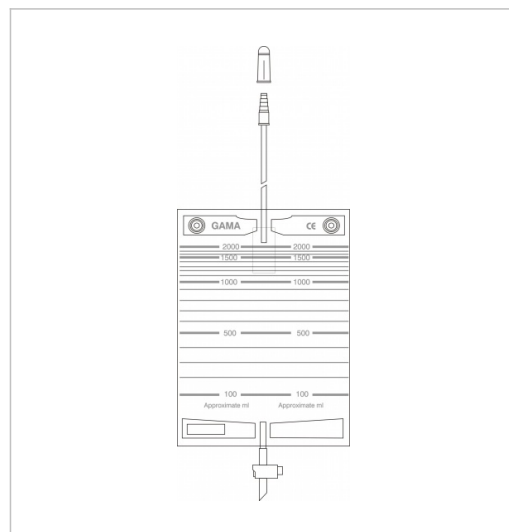
Skupinové balení: **-**

Expediční balení: **100 kusů**

→ **standardline**

Popis:

Objem 2,0, dolní výpusť – T, kód VZP 0087165



SUP 20

Číslo produktu: **V606709**

Název (zkratka): **SUP 20**

Provedení: **Nesterilní**

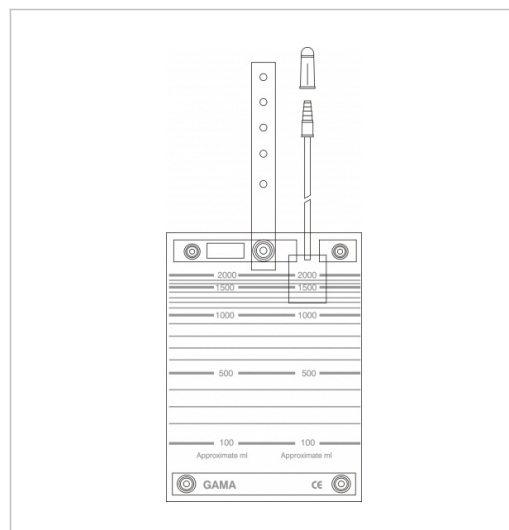
Skupinové balení: **-**

Expediční balení: **200 kusů**

→ **standardline**

Popis:

Objem 2,0 l, bez výpusti, upínací pásek



SUP 20 V2

Číslo produktu: **V606710**

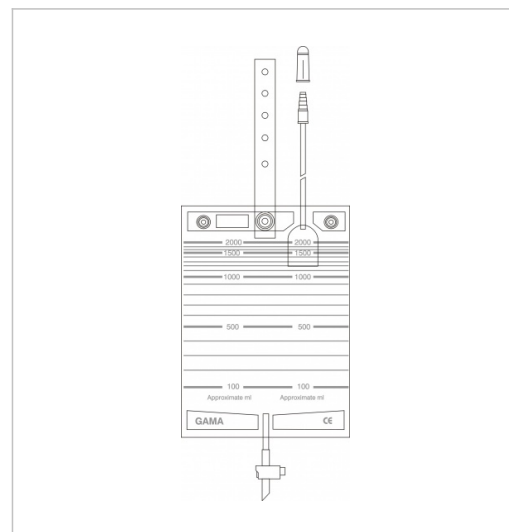
Název (zkratka): **SUP 20 V2**

Provedení: **Nesterilní**

Skupinové balení: **-**

Expediční balení: **100 kusů**

→ **standardline**



Popis:

Objem 2,0 l, dolní výpusť – T, upínací pásek, kód VZP 0087169

Láhve na moč s uzávěrem

Sběrné láhve na moč jsou určeny pro muže. Jedná se o láhve o objemu 1000 ml z materiálu HDPE různých barev s dělenou stupnicí po 50 ml. Láhve mají uzávěr z LDPE a průměr hrdla je 54 mm.

Láhev na moč s uzávěrem

Číslo produktu:	V204811
Název (zkratka):	Láhev na moč s uzávěrem
Provedení:	Nesterilní
Skupinové balení:	-
Expediční balení:	30

→ **standardline**



Popis:

bílá láhev, modrý uzávěr z LDPE,

Láhev na moč s uzávěrem -červená

Číslo produktu:	V204811-50
Název (zkratka):	Láhev na moč s uzávěrem -červená
Provedení:	Nesterilní
Skupinové balení:	-
Expediční balení:	30



→ **standardline**

Popis:

červená láhev, červený uzávěr z LDPE

Láhev na moč s uzávěrem - zelená

Číslo produktu:	V204811-54
Název (zkratka):	Láhev na moč s uzávěrem - zelená
Provedení:	Nesterilní
Skupinové balení:	-
Expediční balení:	30



→ **standardline**

Popis:

zelená láhev, zelený uzávěr z LDPE

Láhev na moč s uzávěrem - modrá

Číslo produktu:	V204811-55
Název (zkratka):	Láhev na moč s uzávěrem - modrá
Provedení:	Nesterilní
Skupinové balení:	-
Expediční balení:	30

→ **standardline**



Popis:

modrá láhev, modrý uzávěr z LDPE

Kónické odměrky na moč

Kónické odměrky na moč jsou určeny pro odběr tzv. středního proudu moči pro laboratorní vyšetření. Jedná se o polystyrénové kónické odměrky o objemu 100 ml resp. 250 ml, s nálevkou a se stupnicí dělenou po 10 ml.

Kónická odměrka na moč 100 ml

Číslo produktu:	V204808
Název (zkratka):	Kónická odměrka na moč 100 ml
Provedení:	Nesterilní
Skupinové balení:	-
Expediční balení:	36



→ **standardline**

Popis:
transparentní čírá

Kónická odměrka na moč 100ml - červená

Číslo produktu:	V204808-50
Název (zkratka):	Kónická odměrka na moč 100ml - červená
Provedení:	Nesterilní
Skupinové balení:	-
Expediční balení:	36



→ **standardline**

Popis:
transparentní červená

Kónická odměrka na moč 100 ml - žlutá

Číslo produktu:	V204808-53
Název (zkratka):	Kónická odměrka na moč 100 ml - žlutá
Provedení:	Nesterilní
Skupinové balení:	-
Expediční balení:	36



→ **standardline**

Popis:
transparentní žlutá

Kónická odměrka na moč 100 ml - zelená

Číslo produktu:	V204808-54
Název (zkratka):	Kónická odměrka na moč 100 ml - zelená
Provedení:	Nesterilní
Skupinové balení:	-
Expediční balení:	36



→ **standardline**

Popis:
transparentní zelená

Kónická odměrka na moč 100 ml - modrá

Číslo produktu:	V204808-55
Název (zkratka):	Kónická odměrka na moč 100 ml - modrá
Provedení:	Nesterilní
Skupinové balení:	-
Expediční balení:	36



→ **standardline**

Popis:
transparentní modrá

Kónická odměrka na moč 250 ml

Číslo produktu:	V204809
Název (zkratka):	Kónická odměrka na moč 250 ml
Provedení:	Nesterilní
Skupinové balení:	-
Expediční balení:	12



→ **standardline**

Popis:
transparentní čirá

Kónická odměrka na moč 250 ml - červená

Číslo produktu:	V204809-50
Název (zkratka):	Kónická odměrka na moč 250 ml - červená
Provedení:	Nesterilní
Skupinové balení:	-
Expediční balení:	12



→ **standardline**

Popis:
transparentní červená

Kónická odměrka na moč 250 ml – žlutá

Číslo produktu:	V204809-53
Název (zkratka):	Kónická odměrka na moč 250 ml – žlutá
Provedení:	Nesterilní
Skupinové balení:	-
Expediční balení:	12



→ standardline

Popis:
transparentní žlutá

Kónická odměrka na moč 250 ml - zelená

Číslo produktu:	V204809-54
Název (zkratka):	Kónická odměrka na moč 250 ml - zelená
Provedení:	Nesterilní
Skupinové balení:	-
Expediční balení:	12



→ standardline

Popis:
transparentní zelená

Kónická odměrka na moč 250 ml - modrá

Číslo produktu:	V204809-55
Název (zkratka):	Kónická odměrka na moč 250 ml - modrá
Provedení:	Nesterilní
Skupinové balení:	-
Expediční balení:	12



→ **standardline**

Popis:
transparentní modrá

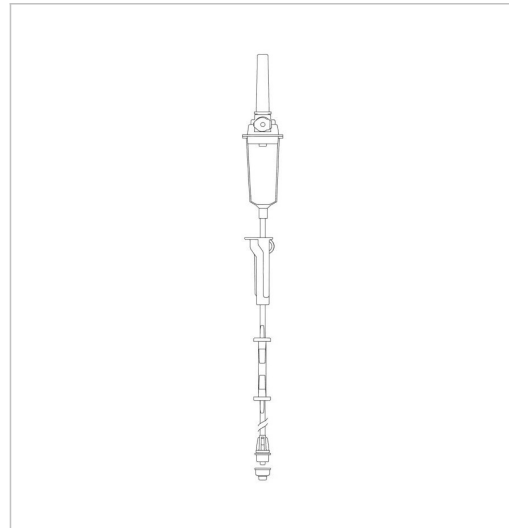
Urodynamické soupravy

Soupravy jsou jednorázovým doplňkem urodynamické aparatury UROMIC a jsou určeny k připojení na urologický katetr a k řízenému naplňování močového měchýře fyziologickým roztokem při provádění urodynamických měření. Souprava pod označením USM-S je určena pro urodynamický systém UROMIC SAMBA.

Urodynamická souprava malá USM

Číslo produktu:	V606481-ND
Název (zkratka):	Urodynamická souprava malá USM
Provedení:	Sterilní-EO
Skupinové balení:	-
Expediční balení:	150

→ **standardline**

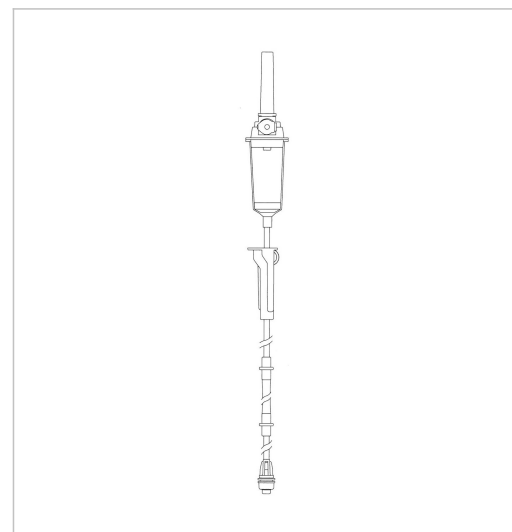


Popis:

Kapací komůrka, propichovací trn s hydrofobním bakteriálním filtrem v zavzdušňovacím kanálku, regulátor průtoku (tlačka s kolečkem), hadička PVC transparentní 3,0/4,2, délka 820 mm a tvrdost 75 ShA, hadička PVC transparentní 3,0/4,2, délka 1445 mm (85 ShA), pumpový segment 4,0/6,0 mm, délka 205 mm, připojovací kužel pozitivní Male Luer Lock

Urodynamická souprava malá USM-S

Číslo produktu:	V606481-03ND
Název (zkratka):	Urodynamická souprava malá USM-S
Provedení:	Sterilní-EO
Skupinové balení:	-
Expediční balení:	150



→ **standardline**

Popis:

Kapací komůrka, propichovací trn s hydrofobním bakteriálním filtrem v zavzdušňovacím kanálku, regulátor průtoku (tlačka s kolečkem), hadička PVC transparentní 3,0/4,2, délka 820 mm a tvrdost 75 ShA, hadička PVC transparentní 3,0/4,2, délka 1445 mm (85 ShA), silikonový pumpový segment 4,0/6,0 mm, délka 205 mm, připojovací kužel pozitivní Male Luer Lock

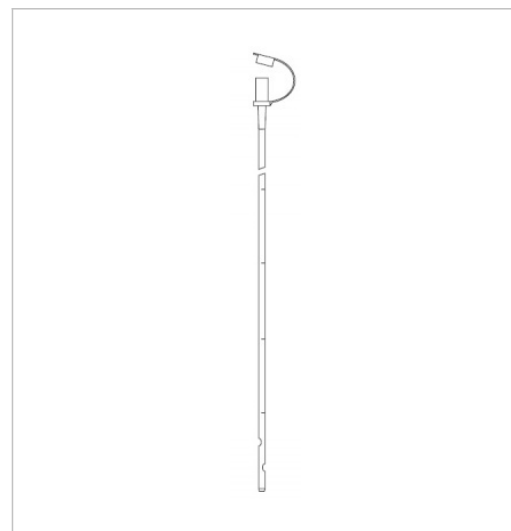
Cévy

Cévy pro novorozence

Cévy pro novorozence s nízkou porodní hmotností CN-01 univerzální se používají pro novorozence do hmotnosti 1,8 kg a jsou použitelné jako vyživovací nebo k napojení transfúzní a infúzní soupravy při zavádění do pupečnickové žíly. Cévy pupeční pro novorozence CP-01 se používají k napojení infúzní a transfúzní soupravy při zavádění do pupečnickové žíly. Cévy pro výživu novorozence CV-01 jsou určeny pro umělou výživu.

CV-01 NO DOP

Číslo produktu:	V686415
Název (zkratka):	CV-01 NO DOP
Provedení:	Sterilní-EO
Skupinové balení:	40
Expediční balení:	400



→ DOP freeline

Popis:

Hadička PVC transparentní 1,9/2,9 mm se stupnicí, délka 350 mm, centrální otvor + 2 boční otvory, jeden konec cévky zaoblen, druhý ukončen negat. připojovacím kuzelem s uzávěrem

Poznámka:

kód VZP 0140642

CP-01

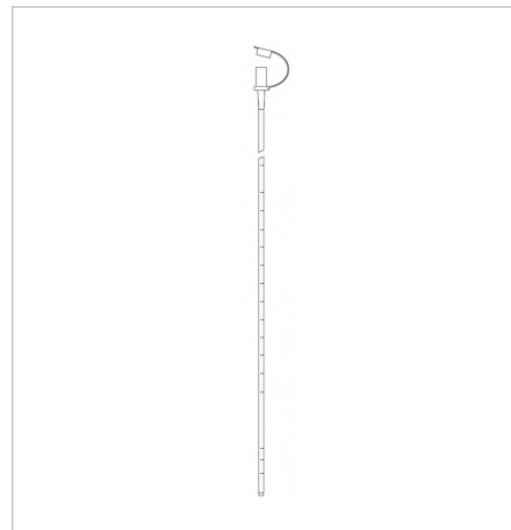
Číslo produktu: **V646958-ND**

Název (zkratka): CP-01

Provedení: Sterilní-EO

Skupinové balení: 40

Expediční balení: 400



→ standardline

Popis:

Hadička PVC transparentní 1,9/2,9 mm se stupnicí, délka 350 mm, centrální otvor, jeden konec cévky zaoblen, druhý ukončen negat. připojovacím kuželem s uzávěrem

CN-01

Číslo produktu: **V646959-ND**

Název (zkratka): CN-01

Provedení: Sterilní-EO

Skupinové balení: 40

Expediční balení: 400



→ standardline

Popis:

Hadička PVC transparentní 0,9/1,6 mm se stupnicí, délka 350 mm, centrální otvor + 1 boční otvor, jeden konec cévky zaoblen, druhý ukončen negat. připojovacím kuželem s uzávěrem

CN-01 100 cm

Číslo produktu: **V686417-01ND**

Název (zkratka): CN-01 100 cm

Provedení: Sterilní-EO

Skupinové balení: -

Expediční balení: 100



→ **standardline**

Popis:

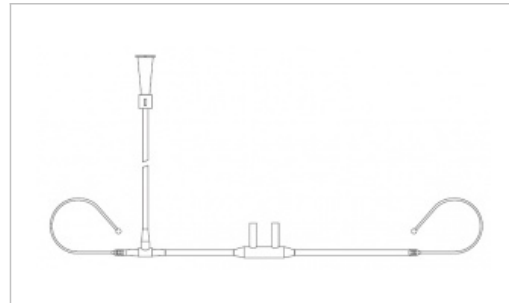
Hadička PVC transparentní 0,9/1,6 mm se stupnicí, délka 100 cm, centrální otvor + 1 boční otvor, jeden konec cévky zaoblen, druhý ukončen negat. připojovacím kuželem s uzávěrem

Cévky pro zavádění kyslíku nosní cestou

Cévky pro zavádění kyslíku nosní cestou se používají pro kyslíkovou terapii dospělých osob a popřípadě větších dětí. Jedná se o propojovací hadičky 3,0/4,2 mm požadovaných délek, rozdvojka T, vývodka nosní, koncovka a držák cévky.

CK-472

Číslo produktu:	V646956-ND
Název (zkratka):	CK-472
Provedení:	Sterilní-EO
Skupinové balení:	-
Expediční balení:	40



→ **standardline**

Popis:

Propojovací hadičky 3,0/4,2 mm požadovaných délek, rozdvojka T, vývodka nosní, koncovka, držák cévky

Cévky urologické Nelaton

Cévky urologické Nelaton se používají k průběžné katetrizaci močového měchýře zavedením do uretry. Jedná se o PVC hadičky o tvrdosti 85 ShA s označením T – tvrdší nebo o tvrdosti 75 ShA s označením M – měkčí. Cévky mají dva boční otvory, zakulacenou špičku a opačný konec je opatřen barevnou koncovkou.



Číslo produktu	Název	Provedení	Skup. balení	Exp. balení	Poznámka
V646600-ND	Cévka Nelaton s 2 BO, T, 2,67 mm (Ch8) x 400 mm	Sterilní-EO	20	100	barva koncovky modrá
V646601-ND	Cévka Nelaton s 2 BO, T, 3,33 mm (Ch10) x 400 mm	Sterilní-EO	20	100	barva koncovky černá
V646602-ND	Cévka Nelaton s 2 BO, T, 4 mm (Ch12) x 400 mm	Sterilní-EO	20	100	barva koncovky bílá
V646603-ND	Cévka Nelaton s 2 BO, T, 4,67 mm (Ch14) x 400 mm	Sterilní-EO	20	100	barva koncovky tmavě zelená
V646604-ND	Cévka Nelaton s 2 BO, T, 5,33 mm (Ch16) x 400 mm	Sterilní-EO	20	100	barva koncovky oranžová
V646605-ND	Cévka Nelaton s 2 BO, T, 6 mm (Ch18) x 400 mm	Sterilní-EO	20	100	barva koncovky červená
V646606-ND	Cévka Nelaton s 2 BO, T, 6,67 mm (Ch20) x 400 mm	Sterilní-EO	20	100	barva koncovky žlutá
V646607-ND	Cévka Nelaton s 2 BO, T, 7,33 mm (Ch22) x 400 mm	Sterilní-EO	20	100	barva koncovky fialová
V646609-ND	Cévka Nelaton s 2 BO, T, 8,3 mm (Ch25) x 400 mm	Sterilní-EO	20	100	barva koncovky modrá
V646610-ND	Cévka Nelaton s 2 BO, M, 2,67 mm (Ch8) x 400 mm	Sterilní-EO	20	100	barva koncovky modrá
V646611-ND	Cévka Nelaton s 2 BO, M, 3,33 mm (Ch10) x 400 mm	Sterilní-EO	20	100	barva koncovky černá
V646612-ND	Cévka Nelaton s 2 BO, M, 4 mm (Ch12) x 400 mm	Sterilní-EO	20	100	barva koncovky bílá
V646613-ND	Cévka Nelaton s 2 BO, M, 4,67 mm (Ch14) x 400 mm	Sterilní-EO	20	100	barva koncovky tmavě zelená
V646614-ND	Cévka Nelaton s 2 BO, M, 5,33 mm (Ch16) x 400 mm	Sterilní-EO	20	100	barva koncovky oranžová
V646615-ND	Cévka Nelaton s 2 BO, M, 6 mm (Ch18) x 400 mm	Sterilní-EO	20	100	barva koncovky červená
V646616-ND	Cévka Nelaton s 2 BO, M, 6,67 mm (Ch20) x 400 mm	Sterilní-EO	20	100	barva koncovky žlutá
V646617-ND	Cévka Nelaton s 2 BO, M, 7,33 mm (Ch22) x 400 mm	Sterilní-EO	20	100	barva koncovky fialová
V646619-ND	Cévka Nelaton s 2 BO, M, 8,3 mm (Ch25) x 400 mm	Sterilní-EO	20	100	barva koncovky modrá

Cévky urologické pro ženy

Cévky urologické pro ženy se používají k průběžné katetrizaci močového měchýře zavedením do uretry pro napouštění a vypouštění močového měchýře.

Cévky mají dva boční otvory, zakulacenou špičku a opačný konec je opatřen barevnou koncovkou.



Číslo produktu	Název	Provedení	Skup. balení	Exp. balení	Poznámka
V646781-ND	Cévka urologická pro ženy 3,33 mm (CH10) x 200 mm	Sterilní-EO	20	100	barva koncovky černá
V646782-ND	Cévka urologická pro ženy 4 mm (Ch 12) x 200 mm	Sterilní-EO	20	100	barva koncovky bílá
V646783-ND	Cévka urologická pro ženy 4,67 mm (Ch 14) x 200 mm	Sterilní-EO	20	100	barva koncovky tmavě zelená

Cévky Tiemann

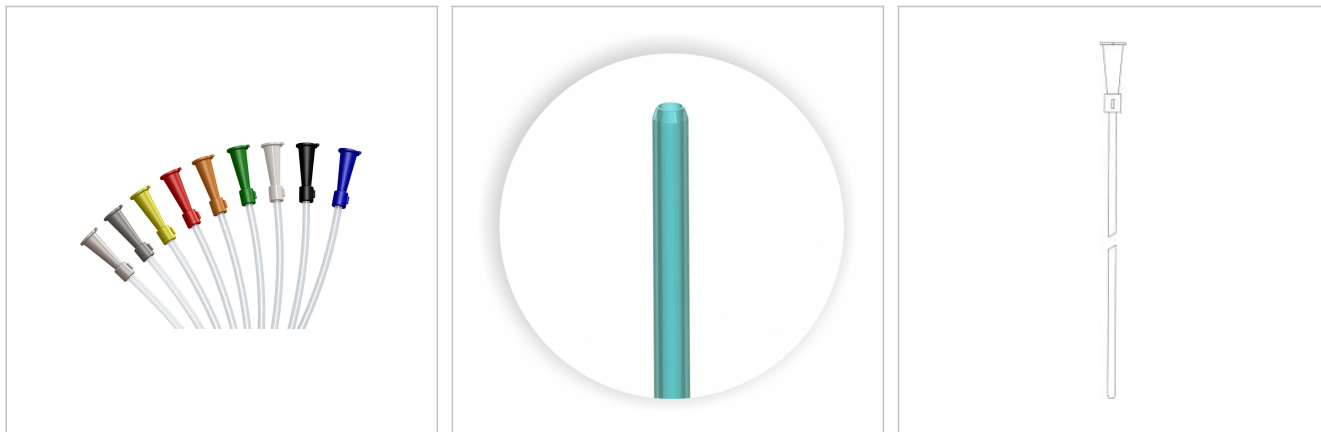
Cévky Tiemann se používají k průběžné katetrizaci močového měchýře zavedením do uretry. Cévky mají plnou vyhnutou zakulacenou špičku a dva boční otvory. Konec je opatřen barevnou koncovkou. Jedná se o PVC hadičky o tvrdosti 85 ShA s označením T – tvrdší a nebo o tvrdosti 75 ShA s označením M – měkčí.



Číslo produktu	Název	Provedení	Skup. balení	Exp. balení	Poznámka
V646655-ND	Cévka Tiemann s 2 BO, 2,67 mm (Ch8) x 400, T	Sterilní-EO	20	100	barva koncovky modrá
V646656-ND	Cévka Tiemann s 2 BO, 3,33mm (Ch10) x 400, T	Sterilní-EO	20	100	barva koncovky černá
V646657-ND	Cévka Tiemann s 2 BO, 4 mm (Ch12) x 400, T	Sterilní-EO	20	100	barva koncovky bílá
V646658-ND	Cévka Tiemann s 2 BO, 4,67 mm (Ch14) x 400, T	Sterilní-EO	20	100	barva koncovky tmavě zelená
V646659-ND	Cévka Tiemann s 2 BO, 5,33 mm (Ch16) x 400, T	Sterilní-EO	20	100	barva koncovky oranžová
V646660-ND	Cévka Tiemann s 2 BO, 6 mm (Ch18) x 400, T	Sterilní-EO	20	100	barva koncovky červená
V646661-ND	Cévka Tiemann s 2 BO, 6,67 mm (Ch20) x 400, T	Sterilní-EO	20	100	barva koncovky žlutá
V646662-ND	Cévka Tiemann s 2 BO, 7,33 mm (Ch22) x 400, T	Sterilní-EO	20	100	barva koncovky fialová
V646665-ND	Cévka Tiemann s 2 BO, 2,67 mm (Ch8) x 400, M	Sterilní-EO	20	100	barva koncovky modrá
V646666-ND	Cévka Tiemann s 2 BO, 3,33 mm (Ch10) x 400, M	Sterilní-EO	20	100	barva koncovky černá
V646667-ND	Cévka Tiemann s 2 BO, 4 mm (Ch12) x 400, M	Sterilní-EO	20	100	barva koncovky bílá
V646668-ND	Cévka Tiemann s 2 BO, 4,67 mm (Ch14) x 400 mm	Sterilní-EO	20	100	barva koncovky tmavě zelená
V646669-ND	Cévka Tiemann s 2 BO, 5,33 mm (Ch16) x 400, M	Sterilní-EO	20	100	barva koncovky oranžová
V646670-ND	Cévka Tiemann s 2 BO, 6 mm (Ch18) x 400, M	Sterilní-EO	20	100	barva koncovky červená
V646671-ND	Cévka Tiemann s 2 BO, 6,67 (Ch20) x 400, M	Sterilní-EO	20	100	barva koncovky žlutá
V646672-ND	Cévka Tiemann s 2 BO, 7,33 mm (Ch22) x 400, M	Sterilní-EO	20	100	barva koncovky fialová

Cévy žaludeční

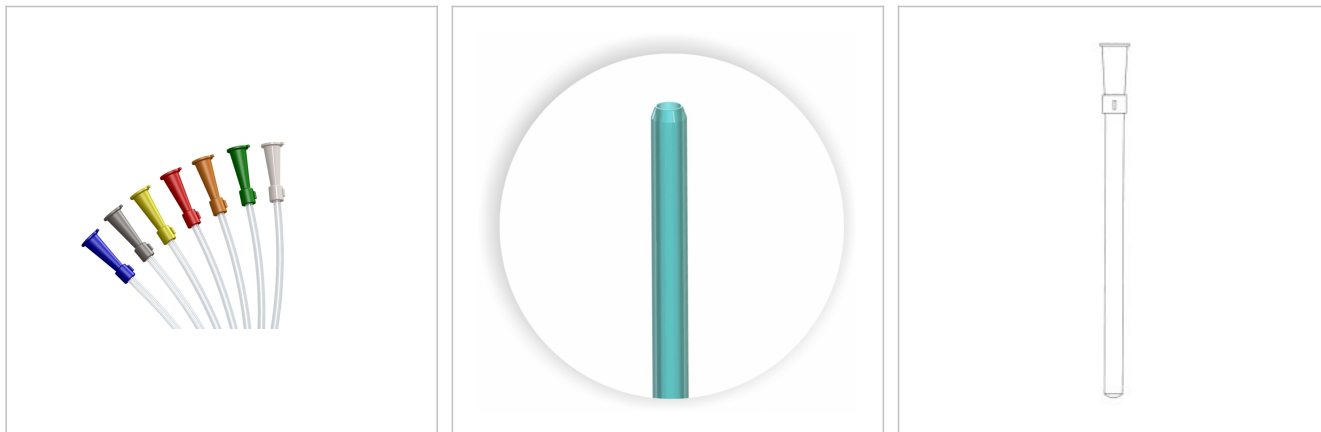
Žaludeční cévy se používají k vyprázdnění obsahu žaludku nebo gastrické laváži. Cévy mají hadičku z PVC, centrální otvor a 4 boční otvory u typu Levin. Jeden konec cévky je zaoblen a druhý je opatřen barevnou koncovkou.



Číslo produktu	Název	Provedení	Skup. balení	Exp. balení	Poznámka
V646707-ND	Cévka žaludeční s CO, 4 mm (Ch12) x 800 mm	Sterilní-EO	20	100	barva koncovky bílá
V646709-ND	Cévka žaludeční s CO, 6 mm (Ch18) x 800 mm	Sterilní-EO	20	100	barva koncovky červená
V646710-ND	Cévka žaludeční s CO, 6,7 mm (Ch20) x 800 mm	Sterilní-EO	20	100	barva koncovky žlutá
V646713-ND	Cévka žaludeční s CO, 10 mm (Ch30) x 800 mm	Sterilní-EO	20	100	barva koncovky tmavě šedá
V646715-ND	Cévka žaludeční s CO, 11,6 mm (Ch35) x 800 mm	Sterilní-EO	20	100	barva koncovky světle šedá
V646722-ND	Cévka žaludeční Levin s CO, 4 BO 2,67 mm (Ch8) x 1000 mm	Sterilní-EO	20	100	barva koncovky modrá
V646723-ND	Cévka žaludeční Levin s CO, 4 BO 3,33 mm (Ch10) x 1000 mm	Sterilní-EO	20	100	barva koncovky černá
V646724-ND	Cévka žaludeční Levin s CO, 4 BO 4 mm (Ch12) x 1000 mm	Sterilní-EO	20	100	barva koncovky bílá
V646725-ND	Cévka žaludeční Levin s CO, 4 BO 4,67 mm (Ch14) x 1000 mm	Sterilní-EO	20	100	barva koncovky tmavě zelená
V646726-ND	Cévka žaludeční Levin s CO, 4 BO 5,33 mm (Ch16) x 1000 mm	Sterilní-EO	20	100	barva koncovky oranžová
V646727-ND	Cévka žaludeční Levin s CO, 4 BO 6 mm (Ch18) x 1000 mm	Sterilní-EO	20	100	barva koncovky červená
V646728-ND	Cévka žaludeční Levin s CO, 4 BO 6,7 mm (Ch20) x 1000 mm	Sterilní-EO	20	100	barva koncovky žlutá

Cévky rektální

Cévky rektální se používají pro vyšetření konečníku, podávání léků a k rektální drenáži. Cévky mají hadičku z PVC . Jeden konec je opatřen centrálním otvorem a druhý konec je opatřen barevnou koncovkou.



Číslo produktu	Název	Provedení	Skup. balení	Exp. balení	Poznámka
V646685-ND	Cévka rektální s CO, 6,67 mm (Ch20)x150 mm	Sterilní-EO	20	100	barva koncovky žlutá
V646686-ND	Cévka rektální s CO, 6,67 mm (Ch20) x 200 mm	Sterilní-EO	20	100	barva koncovky žlutá
V646687-ND	Cévka rektální s CO, 6,67 mm (Ch20) x 300 mm	Sterilní-EO	20	100	barva koncovky žlutá
V646688-ND	Cévka rektální s CO, 6,67 mm (Ch20) x 400 mm	Sterilní-EO	20	100	barva koncovky žlutá
V646696-ND	Cévka rektální s CO, 10 mm (Ch30) x 200 mm	Sterilní-EO	20	100	barva koncovky tmavě šedá
V646697-ND	Cévka rektální s CO, 10 mm ((Ch30) x 300 mm	Sterilní-EO	20	100	barva koncovky tmavě šedá
V646698-ND	Cévka rektální s CO, 10 mm (Ch30) x 400 mm	Sterilní-EO	20	100	barva koncovky tmavě šedá
V646699-ND	Cévka rektální s CO, 4 mm (Ch12) x 120 mm	Sterilní-EO	20	100	barva koncovky bílá
V646700-ND	Cévka rektální s CO, 4,67 mm (Ch14) x 120 mm	Sterilní-EO	20	100	barva koncovky tmavě zelená
V646701-ND	Cévka rektální s CO, 5,33 mm (Ch16) x 120 mm	Sterilní-EO	20	100	barva koncovky oranžová
V646702-ND	Cévka rektální s CO, 6 mm (Ch18) x 120 mm	Sterilní-EO	20	100	barva koncovky červená
V646703-ND	Cévka rektální s CO, 8,3 mm (Ch25) x 150 mm	Sterilní-EO	20	100	barva koncovky žlutá
V646704-ND	Cévka rektální s CO, 8,3 mm (Ch25) x 200 MM	Sterilní-EO	20	100	barva koncovky modrá
V646705-ND	Cévka rektální s CO, 8,3 mm (Ch25) x 300 mm	Sterilní-EO	20	100	barva koncovky modrá
V646706-ND	Cévka rektální s CO, 8,3 mm (Ch25) x 400 mm	Sterilní-EO	20	100	barva koncovky modrá

Cévky odsávací

Cévky odsávací se používají k tracheálněbronchiálnímu odsávání plic a cévky ORL k odsávání sekretu a odtažení měkkého patra ústní dutiny při provádění operačního zákroku – adenotomie. Cévky ORL mají centrální otvor a jeden konec cévky je zaoblen. Cévky odsávací mají centrální otvor a jeden boční otvor s tím, že jeden konec cévky je zaoblen a druhý je opatřen barevnou koncovkou (kromě CE-600, která nemá boční otvor).



Číslo produktu	Název	Provedení	Skup. balení	Exp. balení	Poznámka
V606452-ND	CE-600	Sterilní-EO	-	150	
V646737-ND	Cévkda odsávací ORL	Sterilní-EO	-	100	
V646738-ND	Cévkda odsávací s CO, 1 BO, 2 mm (Ch6) x 400 mm	Sterilní-EO	20	100	barva koncovky světle zelená
V646739-ND	Cévkda odsávací s CO, 1 BO, 2,67 (Ch8) x 400 mm	Sterilní-EO	20	100	barva koncovky modrá
V646740-ND	Cévkda odsávací s CO, 1 BO, 3,33 mm (Ch10) x 400 mm	Sterilní-EO	20	100	barva koncovky černá
V646741-ND	Cévkda odsávací s CO, 1 BO, 4 mm (Ch12) x 400 mm	Sterilní-EO	20	100	barva koncovky bílá
V646742-ND	Cévkda odsávací s CO, 1 BO, 4,67 mm (Ch 14) x 400 mm	Sterilní-EO	20	100	barva koncovky tmavě zelená
V646743-ND	Cévkda odsávací s CO, 1 BO, 5,33 mm (Ch 16) x 400 mm	Sterilní-EO	20	100	barva koncovky oranžová
V646744-ND	Cévkda odsávací s CO, 1 BO, 6 mm (Ch18) x 400 mm	Sterilní-EO	20	100	barva koncovky červená
V646745-ND	Cévkda odsávací s CO, 1 BO, 6,67 mm (Ch20) x 400 mm	Sterilní-EO	20	100	barva koncovky žlutá
V646746-ND	Cévkda odsávací s CO, 1 BO, 7,33 mm (Ch22) x 400 mm	Sterilní-EO	20	100	barva koncovky fialová
V646748-ND	Cévkda odsávací s CO, 1 BO, 8,3 mm (Ch25) x 400 mm	Sterilní-EO	20	100	barva koncovky modrá

Cévy Redon

Cévy Redon se používají k drenáží rány - k odsávání tekutin a sekretů . Jedná se o PVC hadičku s 28 nebo 56 otvory v dvouřadém nebo čtyřřadém provedení.



Číslo produktu	Název	Provedení	Skup. balení	Exp. balení	Poznámka
V646625-ND	Cévka Redon 28 otvorů, 2 mm (Ch6) x 700 mm	Sterilní-EO	20	100	
V646626-ND	Cévka Redon 56 otvorů, 2 mm (Ch6) x 700 mm	Sterilní-EO	20	100	
V646627-ND	Cévka Redon 28 otvorů, 2,67 mm (Ch8) x 700 mm	Sterilní-EO	20	100	
V646628-ND	Cévka Redon 56 otvorů, 2,67 mm (Ch8) x 700 mm	Sterilní-EO	20	100	
V646629-ND	Cévka Redon 28 otvorů, 3,33 mm (Ch10) x 700 mm	Sterilní-EO	20	100	
V646630-ND	Cévka Redon 28 otvorů, 3,33 mm (Ch10) x 1200 mm	Sterilní-EO	20	100	
V646631-ND	Cévka Redon 28 otvorů, 4,67 mm (Ch14) x 1200 mm	Sterilní-EO	20	100	
V646632-ND	Cévka Redon 56 otvorů, 4,67 mm (Ch14) x 1200 mm	Sterilní-EO	20	100	
V646633-ND	Cévka Redon 28 otvorů, 5,33 mm (Ch16) x 1200 mm	Sterilní-EO	20	100	
V646634-ND	Cévka Redon 56 otvorů, 5,33 mm (Ch16) x 1200 mm	Sterilní-EO	20	100	
V646635-ND	Cévka Redon 28 otvorů, 6 mm (Ch18) x 1200 mm	Sterilní-EO	20	100	
V646636-ND	Cévka Redon 56 otvorů, 6 mm (Ch18) x 1200 mm	Sterilní-EO	20	100	
V646637-ND	Cévka Redon 28 otvorů, 4 mm (Ch12) x 700 mm	Sterilní-EO	20	100	
V646638-ND	Cévka Redon 28 otvorů, 4 mm (Ch12) x 1200 mm	Sterilní-EO	20	100	
V646639-ND	Cévka Redon 56 otvorů, 3,33 mm (Ch10) x 700 mm	Sterilní-EO	20	100	
V646640-ND	Cévka Redon 56 otvorů, 3,33 mm (Ch10) x 1200 mm	Sterilní-EO	20	100	
V646641-ND	Cévka Redon 56 otvorů, 4mm (Ch12) x 700 mm	Sterilní-EO	20	100	
V646642-ND	Cévka Redon 56 otvorů, 4 mm (Ch12) x 1200 mm	Sterilní-EO	20	100	
V646643-ND	Cévka Redon 28 otvorů, 4,67 mm (Ch14) x 500 mm	Sterilní-EO	20	100	
V646644-ND	Cévka Redon 56 otvorů, 4,67 mm (Ch14) x 500 mm	Sterilní-EO	20	100	
V646645-ND	Cévka Redon 28 otvorů, 5,33 mm (Ch16) x 500 mm	Sterilní-EO	20	100	
V646646-ND	Cévka Redon 56 otvorů, 5,33 mm (Ch16) x 500 mm	Sterilní-EO	20	100	
V646647-ND	Cévka Redon 28 otvorů, 6 mm (Ch18) x 500 mm	Sterilní-EO	20	100	

Číslo produktu	Název	Provedení	Skup. balení	Exp. balení	Poznámka
V646648-ND	Cévka Redon 56 otvorů, 6 mm (Ch18) x 500 mm	Sterilní-EO	20	100	
V646649-ND	Cévka Redon 336 otvorů, 3,33 mm (Ch10) x 1200 mm	Sterilní-EO	20	100	

Kyrety aspirační

Kyrety aspirační slouží u ženských pacientů při gynekologických zákrocích k provádění kyretáže. Jedná se o PVC trubice, které jsou na jedné straně zakončené zakulacenou špičkou s bočním výřezem a na druhé straně jsou opatřeny hadicovou spojkou pro nasazení odsávací hadice.



Číslo produktu	Název	Provedení	Skup. balení	Exp. balení	Poznámka
V646680-ND	Kyreta aspirační 6mm x 200 mm	Sterilní-EO	20	100	
V646681-ND	Kyreta spirační 7 mm x 200 mm	Sterilní-EO	20	100	
V646682-ND	Kyreta aspirační 8 mm x 200 mm	Sterilní-EO	20	100	
V646683-ND	Kyreta aspirační 9 mm x 200 mm	Sterilní-EO	20	100	

Odsávačky hlenů pro kojence

Odsávačky hlenů pro kojence

Odsávačky hlenů pro kojence slouží k odsávání sekretu z nosní dutiny kojenců a batolat.

Odsávačka hlenů pro kojence

Číslo produktu:	V400955
Název (zkratka):	Odsávačka hlenů pro kojence
Provedení:	Nesterilní
Skupinové balení:	-
Expediční balení:	100



→ DOP freeline

Popis:

Transparentní nádobka s víčkem (20 ml), hadička PVC 3,0/4,2 mm – odsávací – ukončena koncovkou, hadička PVC 3,0/4,2 mm – zaváděcí – zaoblený konec

Odsávačka hlenů s nástavcem na vysavač

Číslo produktu:	V400554
Název (zkratka):	Odsávačka hlenů s nástavcem na vysavač
Provedení:	Nesterilní
Skupinové balení:	
Expediční balení:	60 ks

→ standardline



Popis:

Odsávačka hlenů s nástavcem na vysavač je určena k odsávání hlenů pro kojence a malé děti. Balení obsahuje: transparentní nádobku s víčkem (20 ml), odsávací hadičku PVC 3,0/4,2 mm, hadičku s koncovkou Ch12, spojovací kužel a hadičku 900 mm s nástavcem na vysavač. Použití odsávačky hlenů umožňuje jednoduše odsát bez větší námahy rýmu u kojenců a malých dětí v domácím prostředí.

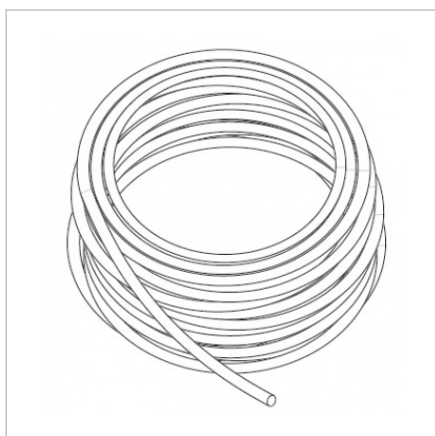
Poznámka:

Odsávání hlenů pomocí vysavače je rychlé, bezpečné a účinné. Napojení na vysavač je řešeno univerzálním nástavcem použitelným pro všechny typy domácích vysavačů s výkonem do 1800 W. Postupujeme tak, že nástavec odsávačky připojíme na vysavač a odsávací hadičku přiložíme k nosní dírce dítěte. Po zapnutí vysavače odsajeme hlen. Konstrukce odsávačky je řešena tak, že se hleny zachycují v průhledné plastové nádobce, ve které je možné sledovat množství odsátého hleny. Manipulace s odsávačkou pro opětovné použití je rychlá a nenáročná díky snadnému rozložení jednotlivých dílů, které jsou snadno omyvatelné. Při výrobě jsou použity materiály, které neobsahují ftaláty, jsou netoxické a zdravotně nezávadné. Výrobek je certifikován jako zdravotnický prostředek třídy I. nesterilní. 2 v 1 - výrobek je možné použít dvěma způsoby; jako odsávačka hlenů s pomocí vysavače a standardní manuální odsávačka hlenů především u novorozenců a kojenců, jež mají strach z hluku proudícího vzduchu od vysavače tzn. dostáváte za jednu cenu dva výrobky.

PVC hadice k lékařským účelům

PVC hadice k lékařským účelům

Hadičky slouží jako spojky přístrojů a nástrojů nepřicházejících do styku s tělními tekutinami ke spojování přístrojů s rozvody vody nebo plynů, odsávaček s centrálním technickým sáním, technických částí uvnitř přístrojů, k odvádění škodlivých zplodin z přístrojů a prostředí a pro opravy přístrojů a nástrojů nepřicházejících do styku s tělními tekutinami (fonendoskopy, naslouchátka apod.)



Číslo produktu	Název	Provedení	Skup. balení	Exp. balení	Poznámka
V606801-ND	Hadička 3,0/4,2 mm	Nesterilní	50 m	18 bal	
V606802-ND	Hadička 4,0/6,0 mm	Nesterilní	50 m	6 bal	
V606803-ND	Hadička 5,0/7,0 mm	Nesterilní	50 m	4 bal	
V606804-ND	Hadička 8,0/12,0 mm	Nesterilní	20 m	4 bal	
V606805-ND	Hadička 1,9/2,9 mm	Nesterilní	50 m	20 bal	
V606806-ND	Hadička 2,7/4,1 mm	Nesterilní	50 m	18 bal	
V606807-ND	Hadička 3,0/4,8 mm	Nesterilní	50 m	16 bal	
V606809-ND	Hadička 3,5/5,5 mm	Nesterilní	50 m	12 bal	
V606810-ND	Hadička 3,6/4,8 mm	Nesterilní	50 m	16 bal	
V606811-ND	Hadička 4,5/6,8 mm	Nesterilní	50 m	4 bal	
V606812-ND	Hadička 5,0/6,5 mm	Nesterilní	50 m	10 bal	
V606830-ND	Hadička 0,9/1,6 mm	Nesterilní	100 m	20 bal	
V606832-ND	Hadička 1,0/2,0 mm	Nesterilní	100 m	20 bal	
V606833-ND	Hadička 8,0/12,0 mm	Nesterilní	20 m	4 bal	

LAB laboratorní pomůcky z plastů

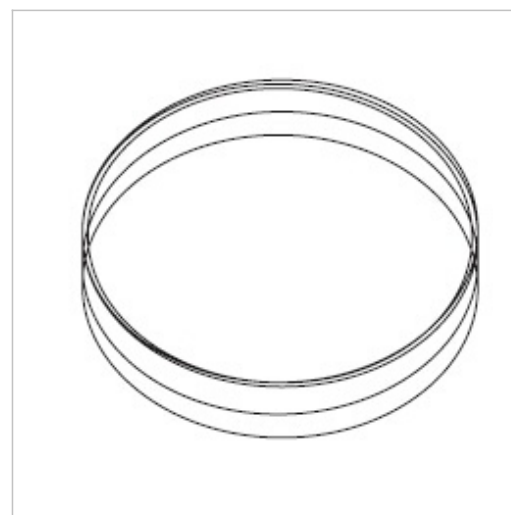
Petriho misky

Petriho misky průměr 90 mm

Petriho misky pro in vitro diagnostiku jsou určeny v klinické praxi ke kultivaci mikroorganismů získaných z humánních vzorků na fotosenzitivních nebo pevných živných půdách.

PM 90 mm

Číslo produktu:	V400900
Název (zkratka):	PM 90 mm
Provedení:	Vyšší stupeň dezinfekce kyselinou peroctovou
Skupinové balení:	20 kusů
Expediční balení:	480 kusů



Popis:

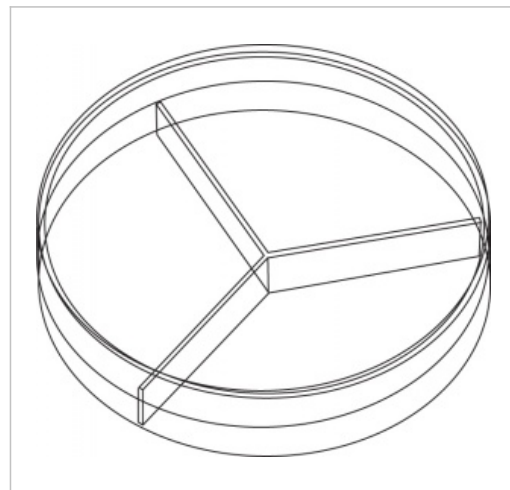
výška misky 14,5 mm, průměr misky 86,5 mm

Poznámka:

Kultivace mikroorganismů na pevných živných půdách

PM 90 mm dělená

Číslo produktu:	V400901
Název (zkratka):	PM 90 mm dělená
Provedení:	Vyšší stupeň dezinfekce kyselinou peroctovou
Skupinové balení:	20 kusů
Expediční balení:	480 kusů



Popis:

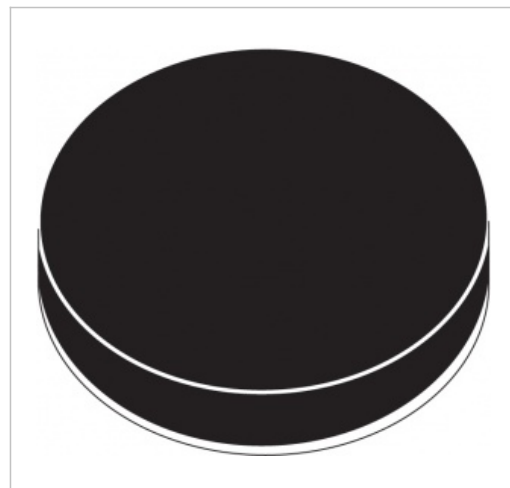
výška misky 14,5 mm, průměr misky 86,5 mm

Poznámka:

Kultivace mikroorganismů na pevných živných půdách

PM 90 mm NV

Číslo produktu:	V400902
Název (zkratka):	PM 90 mm NV
Provedení:	Vyšší stupeň dezinfekce kyselinou peroctovou
Skupinové balení:	20 kusů
Expediční balení:	480 kusů



Popis:

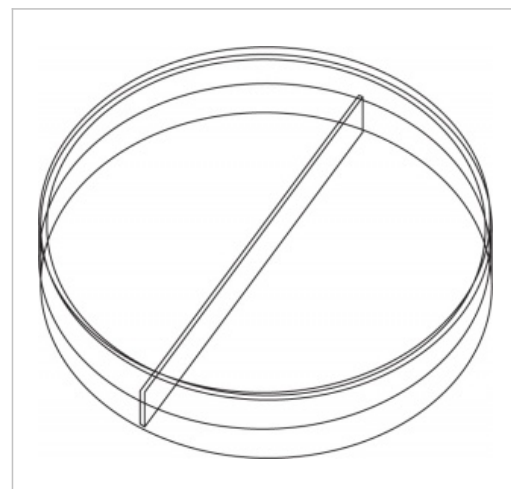
výška misky 14,5 mm, průměr misky 86,5 mm

Poznámka:

Kultivace mikroorganismů na fotosenzitivních bakteriologických půdách

PM 90 mm dvousektorová – R

Číslo produktu:	V400907
Název (zkratka):	PM 90 mm dvousektorová – R
Provedení:	Sterilní - R
Skupinové balení:	20 kusů
Expediční balení:	480 kusů



Popis:

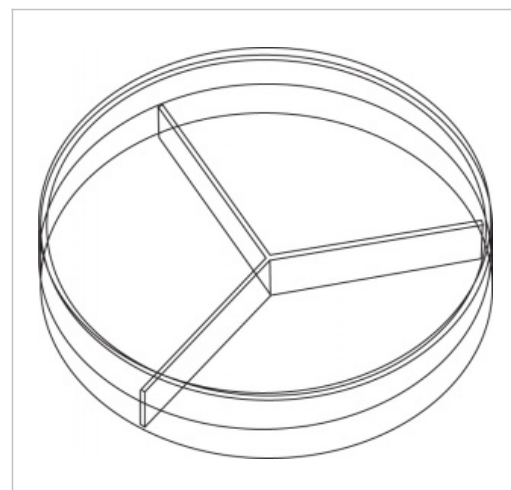
výška misky 14,5 mm, průměr misky 86,5 mm

Poznámka:

Kultivace mikroorganismů na pevných živných půdách

PM 90 mm dělená - R

Číslo produktu:	V400532
Název (zkratka):	PM 90 mm dělená - R
Provedení:	Sterilní - R
Skupinové balení:	20 kusů
Expediční balení:	480 kusů



Popis:

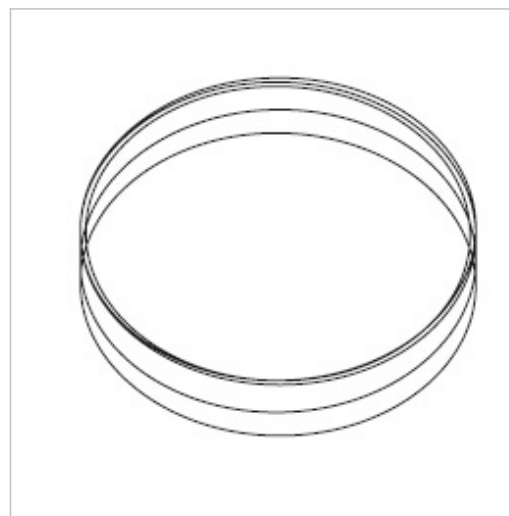
výška misky 14,5 mm, průměr misky 86,5 mm

Poznámka:

Kultivace mikroorganismů na pevných živných půdách

PM 90 mm nová

Číslo produktu:	V400974
Název (zkratka):	PM 90 mm nová
Provedení:	Vyšší stupeň dezinfekce kyselinou peroctovou
Skupinové balení:	20 kusů
Expediční balení:	480 kusů



Popis:

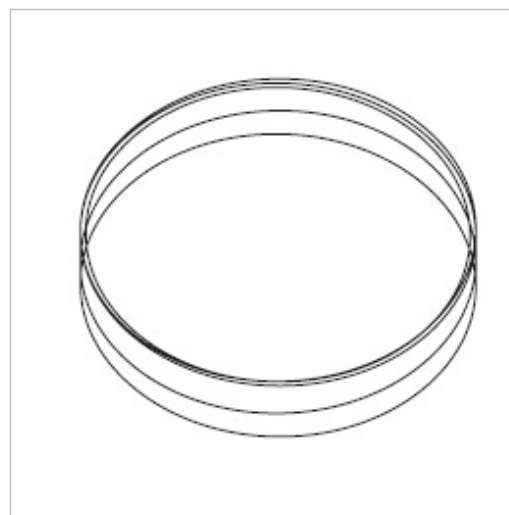
výška misky 14,5 mm, průměr misky 86,5 mm

Poznámka:

Kultivace mikroorganismů na pevných živných půdách

PM 90 mm - R

Číslo produktu:	V400994
Název (zkratka):	PM 90 mm - R
Provedení:	Sterilní - R
Skupinové balení:	20 kusů
Expediční balení:	300 kusů



Popis:

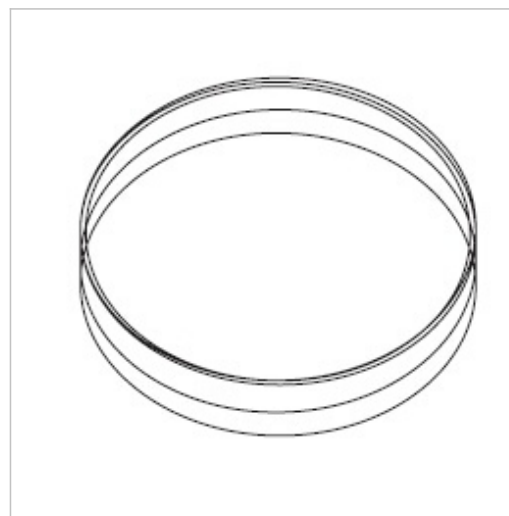
výška misky 14,5 mm, průměr misky 86,5 mm

Poznámka:

Kultivace mikroorganismů na pevných živných půdách

PM 90 mm - EO

Číslo produktu:	V400995
Název (zkratka):	PM 90 mm - EO
Provedení:	Sterilní - EO
Skupinové balení:	20 kusů
Expediční balení:	480 kusů



Popis:

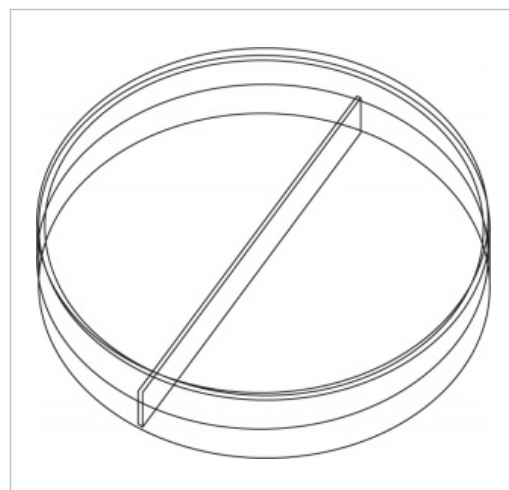
výška misky 14,5 mm, průměr misky 86,5 mm

Poznámka:

Kultivace mikroorganismů na pevných živných půdách

PM 90 mm dvousektorová

Číslo produktu:	V400557
Název (zkratka):	PM 90 mm dvousektorová
Provedení:	Vyšší stupeň dezinfekce kyselinou peroctovou
Skupinové balení:	20 kusů
Expediční balení:	480 kusů



Popis:

Výška misky 14,5 mm, průměr misky 86,5 mm

Poznámka:

Kultivace mikroorganismů na pevných živných půdách

Petriho misky průměr 60 mm

Petriho misky pro in vitro diagnostiku jsou určeny v klinické praxi ke kultivaci mikroorganismů získaných z humánních vzorků na živných půdách. Petriho miska pro tkáňové kultury je určena pro in vitro diagnostiku v klinické praxi ke kultivaci tkáňových kultur získaných z humánních vzorků.

Petriho miska 60 mm

Číslo produktu:	V400927
Název (zkratka):	Petriho miska 60 mm
Provedení:	Vyšší stupeň dezinfekce kyselinou peroctovou
Skupinové balení:	20 kusů
Expediční balení:	960 kusů



Popis:

Výška misky 13,5 mm, průměr misky 56 mm

Poznámka:

Kultivace mikroorganismů na pevných živných půdách

PM 60 mm - TK

Číslo produktu:	V400928
Název (zkratka):	PM 60 mm - TK
Provedení:	Sterilní - R
Skupinové balení:	20 kusů
Expediční balení:	840 kusů



Popis:

Výška misky 13,5 mm, průměr misky 56 mm,
hydrofilizace misky

Poznámka:

Kultivace tkáňových kultur pro virologické a onkologické účely

Zkumavky a odběrové nádoby

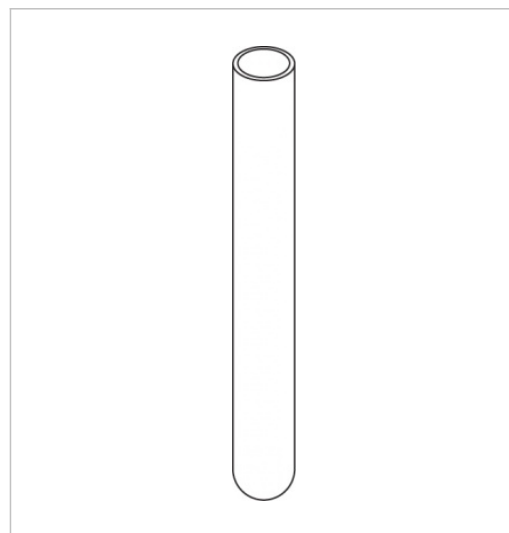
Zkumavky 4 ccm, 5 ccm, 10 ccm a 15 ccm

Zkumavky- nesterilní jsou určeny k odběru a uchování vzorků, zejména biologického materiálu, k provádění některých laboratorních testů, chemických reakcí apod.

Zkumavky - sterilní jsou určeny k odběru, transportu a uchování vzorků krve a ostatních biologických materiálů. Výrobek je určený pro in vitro diagnostiku humánních vzorků v klinické praxi společně s dalším zdravotnickým prostředkem.

Zkumavka 4 ccm PS

Číslo produktu:	V400948
Název (zkratka):	Zkumavka 4 ccm PS
Provedení:	Nesterilní
Skupinové balení:	50 kusů
Expediční balení:	4000 kusů

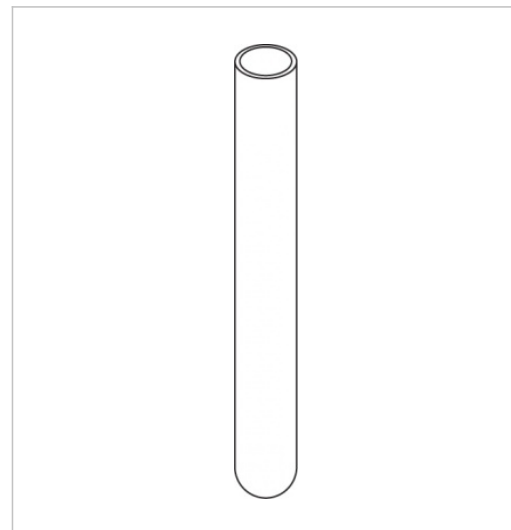


Popis:

Využitelný objem 3 ccm, materiál PS

Zkumavka 4 ccm PP

Číslo produktu:	V400965
Název (zkratka):	Zkumavka 4 ccm PP
Provedení:	Nesterilní
Skupinové balení:	50 kusů
Expediční balení:	4000 kusů

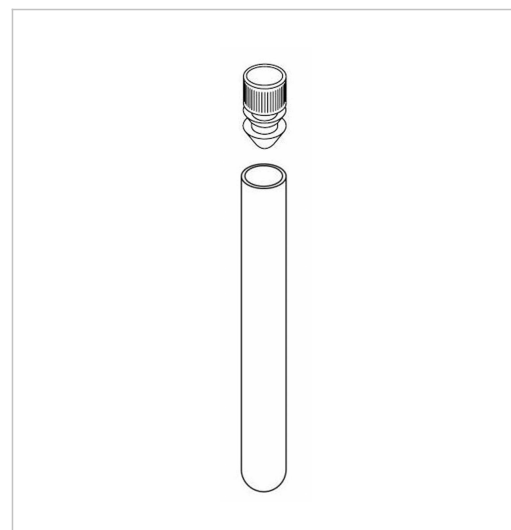


Popis:

Využitelný objem 3 ccm, materiál PP

Zkumavka 4 ccm PS – sterilní

Číslo produktu:	V400964
Název (zkratka):	Zkumavka 4 ccm PS – sterilní
Provedení:	Sterilní – R
Skupinové balení:	50 kusů
Expediční balení:	3500 kusů

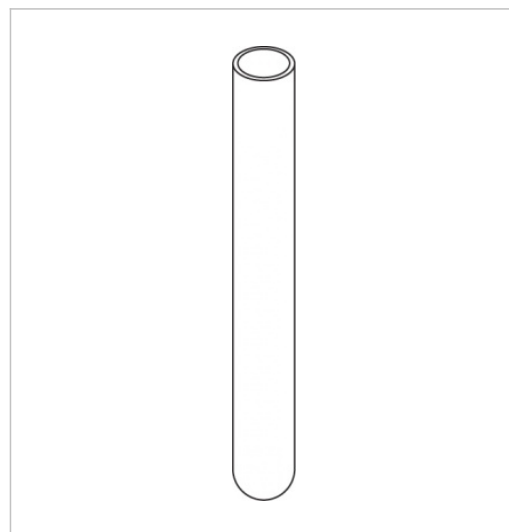


Popis:

Využitelný objem 3 ccm, materiál PS, zátka červená

Zkumavka 4 ccm PS –sterilní bez zátky

Číslo produktu:	V400524
Název (zkratka):	Zkumavka 4 ccm PS –sterilní bez zátky
Provedení:	Sterilní – R
Skupinové balení:	50 kusů
Expediční balení:	3500 kusů

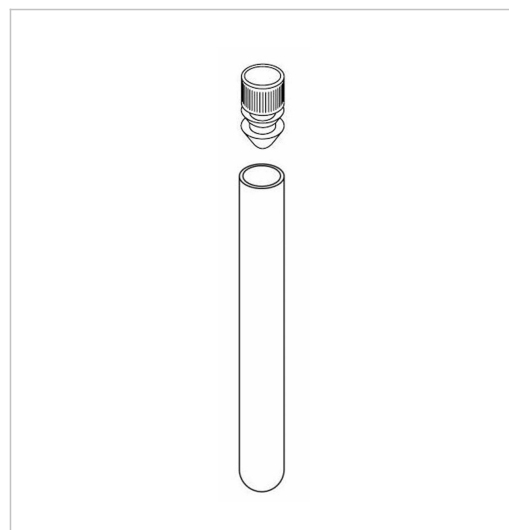


Popis:

Využitelný objem 3 ccm, materiál PS

Zkumavka 4 ccm PP- sterilní

Číslo produktu:	V400966
Název (zkratka):	Zkumavka 4 ccm PP- sterilní
Provedení:	Sterilní – R
Skupinové balení:	50 kusů
Expediční balení:	3500 kusů

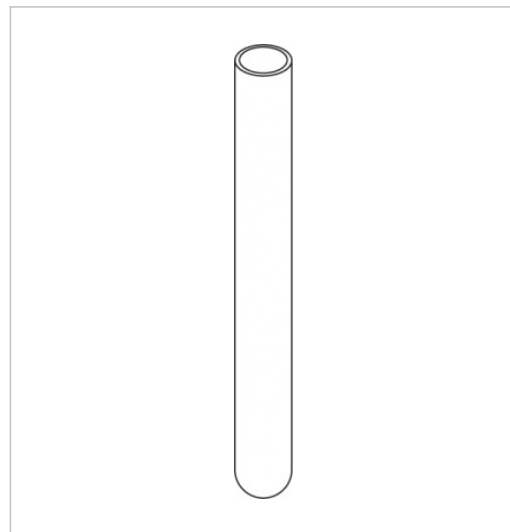


Popis:

Využitelný objem 3 ccm, materiál PP, zátky červená

Zkumavka 5 ccm PS

Číslo produktu:	V400910
Název (zkratka):	Zkumavka 5 ccm PS
Provedení:	Nesterilní
Skupinové balení:	50 kusů
Expediční balení:	3800 kusů

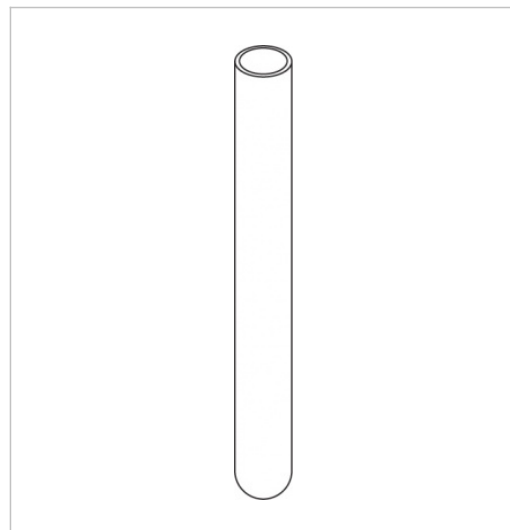


Popis:

Využitelný objem 4 ccm, materiál PS

Zkumavka 5 ccm PP

Číslo produktu:	V400947
Název (zkratka):	Zkumavka 5 ccm PP
Provedení:	Nesterilní
Skupinové balení:	50 kusů
Expediční balení:	3800 kusů

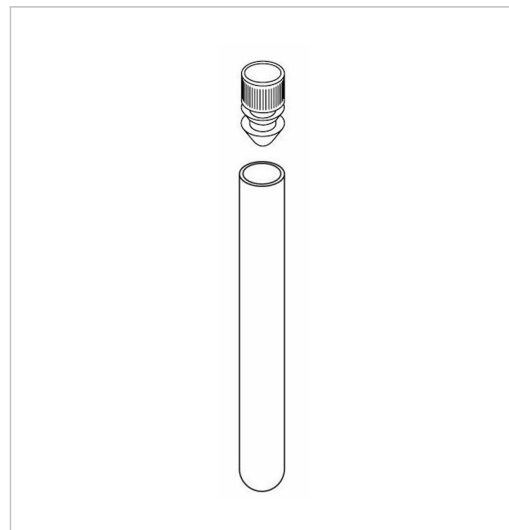


Popis:

Využitelný objem 4 ccm, materiál PP

Zkumavka 5 ccm PS - sterilní

Číslo produktu:	V400943
Název (zkratka):	Zkumavka 5 ccm PS - sterilní
Provedení:	Sterilní – R
Skupinové balení:	50 kusů
Expediční balení:	3500 kusů

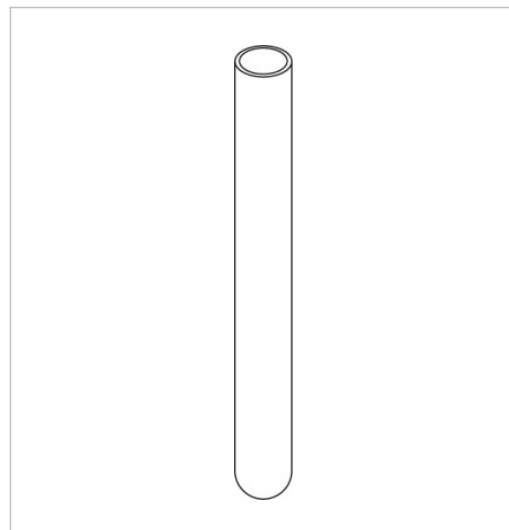


Popis:

Využitelný objem 4 ccm, materiál PS, zátka červená

Zkumavka 5 ccm PS – sterilní bez zátky

Číslo produktu:	V400525
Název (zkratka):	Zkumavka 5 ccm PS – sterilní bez zátky
Provedení:	Sterilní – R
Skupinové balení:	50 kusů
Expediční balení:	3500 kusů

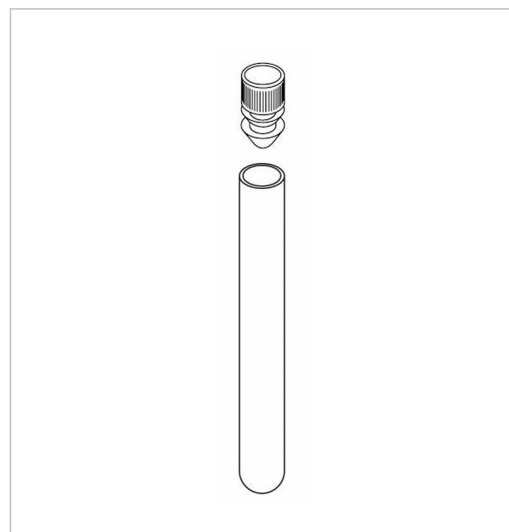


Popis:

Využitelný objem 4 ccm, materiál PS

Zkumavka 5 ccm PP - sterilní

Číslo produktu:	V400944
Název (zkratka):	Zkumavka 5 ccm PP - sterilní
Provedení:	Sterilní – R
Skupinové balení:	50 kusů
Expediční balení:	3500 kusů

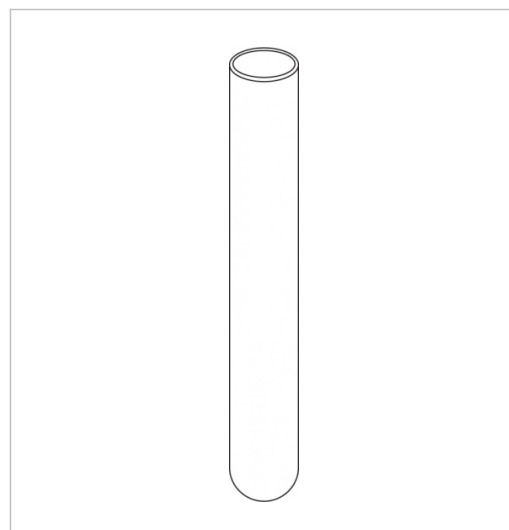


Popis:

Využitelný objem 4 ccm, materiál PP, zátka červená

Zkumavka 10 ccm PS

Číslo produktu:	V400912
Název (zkratka):	Zkumavka 10 ccm PS
Provedení:	Nesterilní
Skupinové balení:	20 kusů
Expediční balení:	2000 kusů

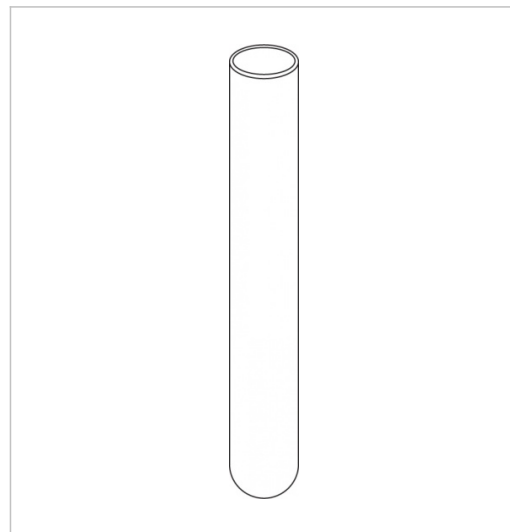


Popis:

Využitelný objem 8 ccm, materiál PS

Zkumavka 10 ccm PP

Číslo produktu:	V400945
Název (zkratka):	Zkumavka 10 ccm PP
Provedení:	Nesterilní
Skupinové balení:	20 kusů
Expediční balení:	2000 kusů

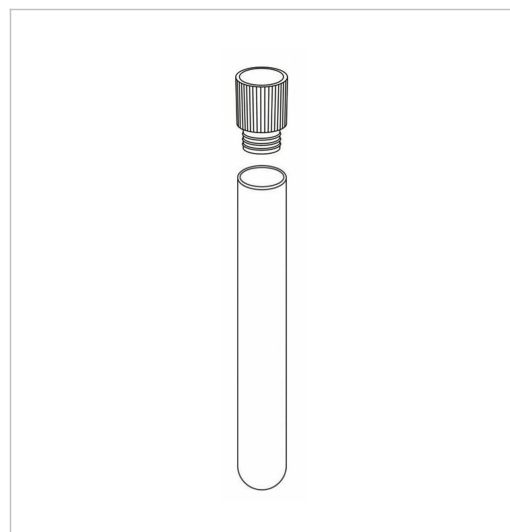


Popis:

Využitelný objem 8 ccm, materiál PP

Zkumavka 10 ccm PS –sterilní

Číslo produktu:	V400914
Název (zkratka):	Zkumavka 10 ccm PS –sterilní
Provedení:	Sterilní – R
Skupinové balení:	20 kusů
Expediční balení:	1400 kusů



Popis:

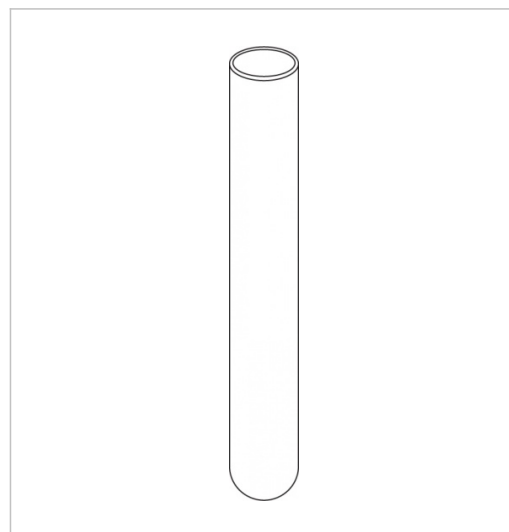
Využitelný objem 8 ccm, materiál PS, zátka modrá

Poznámka:

400914-50 – červená zátka 400914-01 zátka 493307 400914-54 – zelená zátka

Zkumavka 10 ccm PS –sterilní bez zátky

Číslo produktu:	V400523
Název (zkratka):	Zkumavka 10 ccm PS –sterilní bez zátky
Provedení:	Sterilní – R
Skupinové balení:	20 kusů
Expediční balení:	1400 kusů

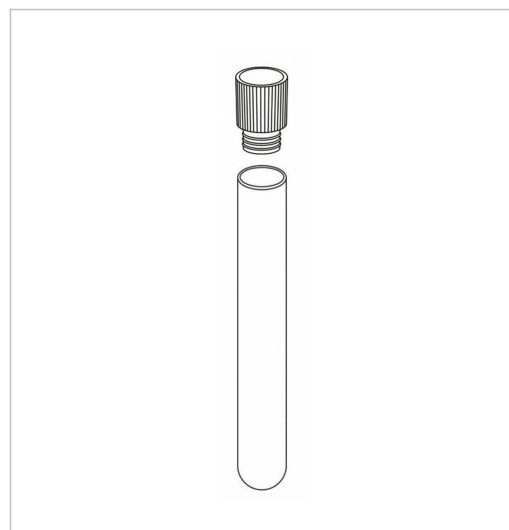


Popis:

Využitelný objem 8 ccm, materiál PS

Zkumavka 10 ccm PP- sterilní

Číslo produktu:	V400942
Název (zkratka):	Zkumavka 10 ccm PP- sterilní
Provedení:	Sterilní – R
Skupinové balení:	20 kusů
Expediční balení:	1400 kusů

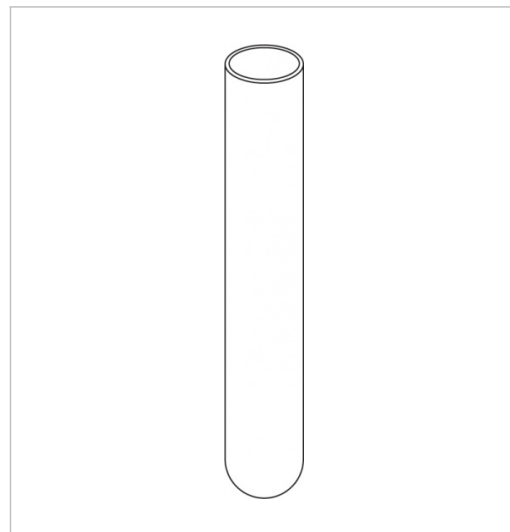


Popis:

Využitelný objem 8 ccm, materiál PP, zátka modrá

Zkumavka 15 ccm PS

Číslo produktu:	V400913
Název (zkratka):	Zkumavka 15 ccm PS
Provedení:	Nesterilní
Skupinové balení:	20 kusů
Expediční balení:	1200 kusů

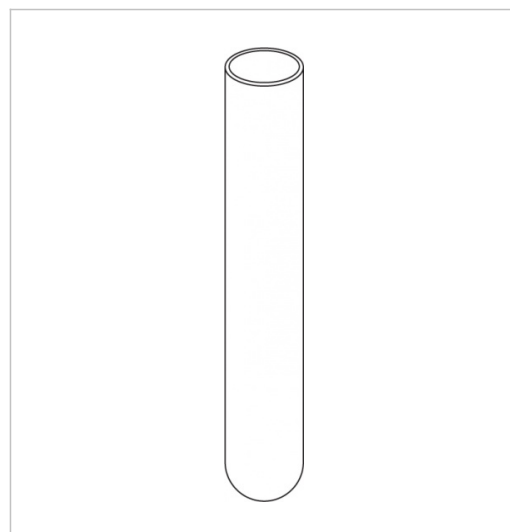


Popis:

Využitelný objem 12 ccm, materiál PS

Zkumavka 15 ccm PP

Číslo produktu:	V400946
Název (zkratka):	Zkumavka 15 ccm PP
Provedení:	Nesterilní
Skupinové balení:	20 kusů
Expediční balení:	1200 kusů

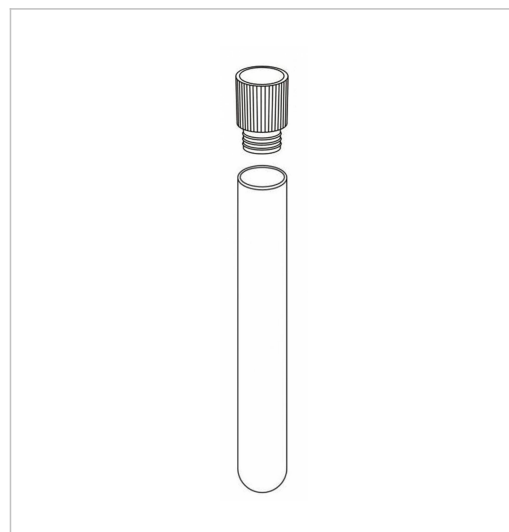


Popis:

Využitelný objem 12 ccm, materiál PP

Zkumavka 15 ccm PS -sterilní

Číslo produktu:	V400915
Název (zkratka):	Zkumavka 15 ccm PS -sterilní
Provedení:	Sterilní – R
Skupinové balení:	20 kusů
Expediční balení:	1200 kusů



Popis:

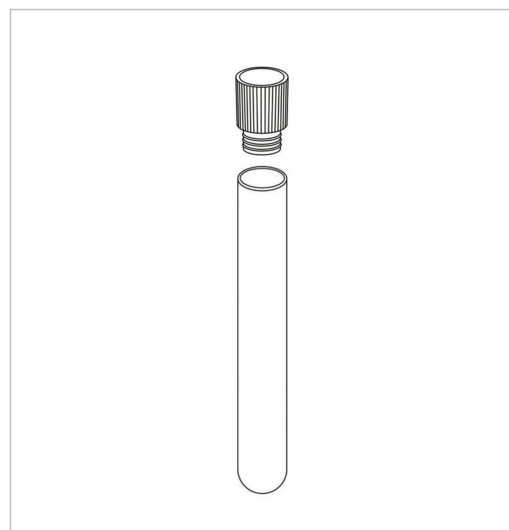
Využitelný objem 12 ccm, materiál PS, zátka modrá

Poznámka:

400915-54 zelená zátka 400915-01 – zátka 493306

Zkumavka 15 ccm PP - sterilní

Číslo produktu:	V400941
Název (zkratka):	Zkumavka 15 ccm PP - sterilní
Provedení:	Sterilní – R
Skupinové balení:	20 kusů
Expediční balení:	1200 kusů

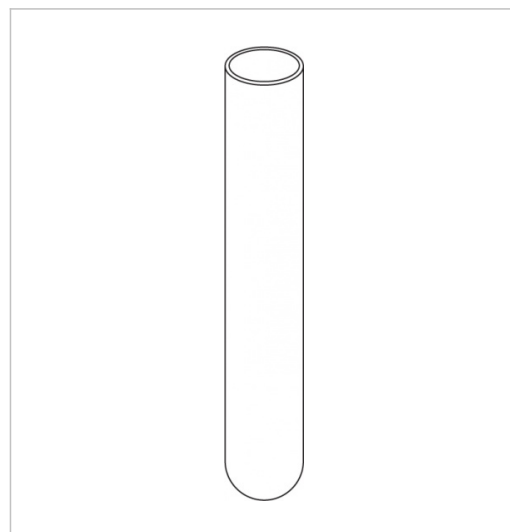


Popis:

Využitelný objem 12 ccm, materiál PP, zátka modrá

Zkumavka 15 ccm PS – sterilní bez zátky

Číslo produktu:	V400526
Název (zkratka):	Zkumavka 15 ccm PS – sterilní bez zátky
Provedení:	Sterilní – R
Skupinové balení:	20 kusů
Expediční balení:	1200 kusů



Popis:

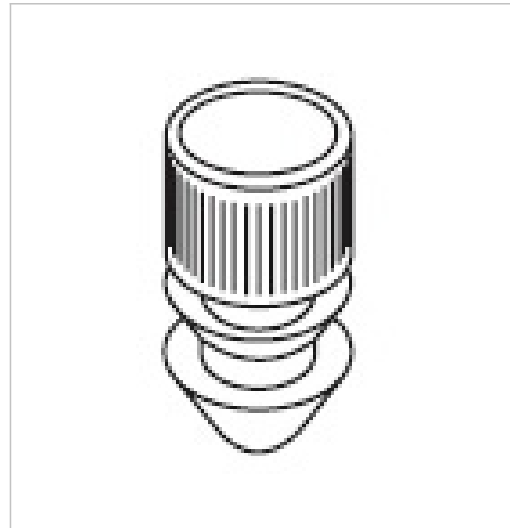
Využitelný objem 12 ccm, materiál PS

Zátky pro zkumavky 5 ccm, 10 ccm a 15 ccm

Zátky slouží k hermetickému uzavření zkumavek z plastů.

Zátka pro zkumavku 5 ccm

Číslo produktu:	V400983
Název (zkratka):	Zátka pro zkumavku 5 ccm
Provedení:	Nesterilní
Skupinové balení:	100 kusů
Expediční balení:	1000 kusů



Popis:

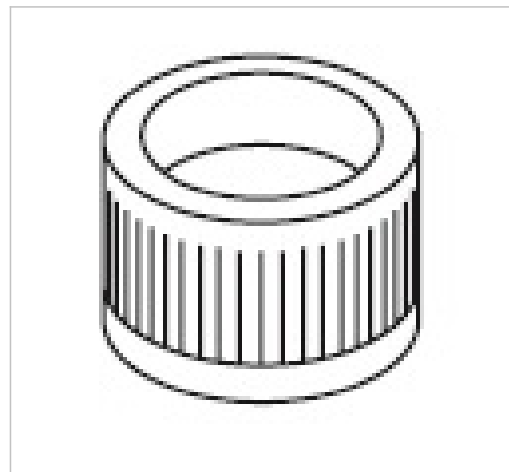
Materiál PE, barva červená

Poznámka:

K uzavření zkumavek č.v. 400948, 400965, 400910 a 400947.

Zátka pro zkumavku 10 ccm

Číslo produktu:	V493307
Název (zkratka):	Zátka pro zkumavku 10 ccm
Provedení:	Nesterilní
Skupinové balení:	100 kusů
Expediční balení:	1000 kusů



Popis:

Materiál PE, barva modrá

Poznámka:

493307-53 žlutá zátka, 493307-54 zelená zátka, k uzavření zkumavek č.v. 400912 a č.v. 400945

Zátka pro zkumavku 10 ccm N

Číslo produktu:	V400547
Název (zkratka):	Zátka pro zkumavku 10 ccm N
Provedení:	Nesterilní
Skupinové balení:	100 kusů
Expediční balení:	1000 kusů



Popis:

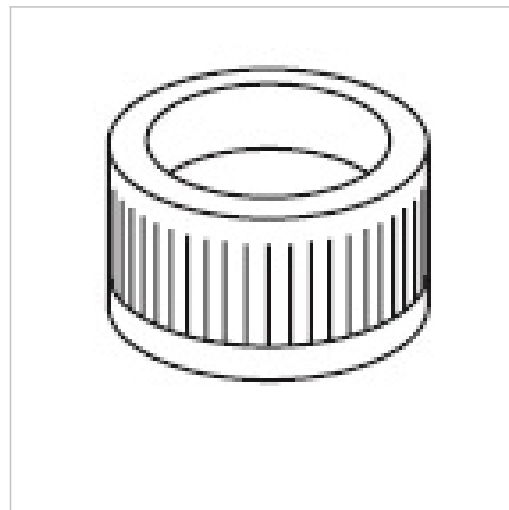
Materiál PE, barva modrá

Poznámka:

K uzavření zkumavek č.v. 400912 a 400945

Zátka pro zkumavku 15 ccm

Číslo produktu:	V493306
Název (zkratka):	Zátka pro zkumavku 15 ccm
Provedení:	Nesterilní
Skupinové balení:	100 kusů
Expediční balení:	1000 kusů



Popis:

Materiál PE, barva modrá

Poznámka:

K uzavření zkumavek č.v. 400913 a 400946

Zátka pro zkumavku 15 ccm N

Číslo produktu:	V400548
Název (zkratka):	Zátka pro zkumavku 15 ccm N
Provedení:	Nesterilní
Skupinové balení:	100 kusů
Expediční balení:	1000 kusů



Popis:

Materiál PE, barva modrá

Poznámka:

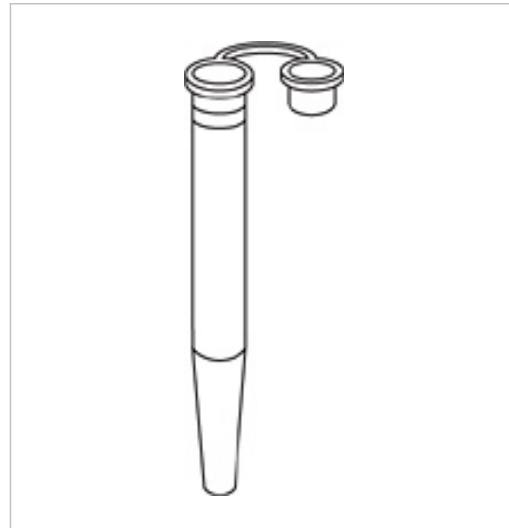
K uzavření zkumavek č.v. 400913 a 400946.

Mikrozkumavky s uzávěrem

Mikrozkumavky s uzávěrem jsou určeny k odběru, transportu a uchování malého množství vzorků, zejména biologického materiálu, k centrifugaci, k provádění některých mikroanalýz, laboratorních testů apod. Dolní část zkumavky je kuželovitě zúžena a uzávěr je spojen s mikrozkumavkou.

Mikrozkumavka 0,3 ccm

Číslo produktu:	V400903
Název (zkratka):	Mikrozkumavka 0,3 ccm
Provedení:	Nesterilní
Skupinové balení:	500 kusů
Expediční balení:	10000 kusů



Popis:

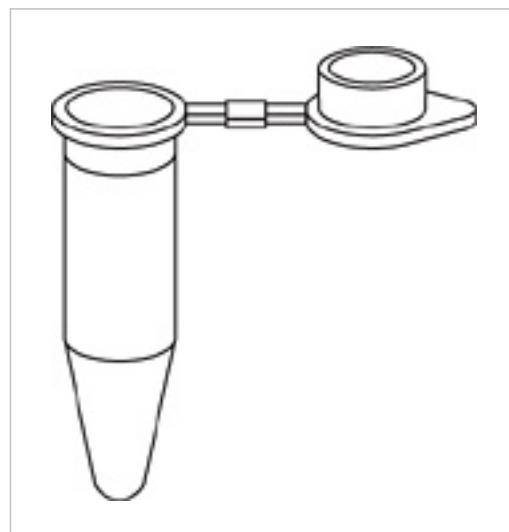
Objem 0,3 ccm, materiál PP

Poznámka:

BECKMANN

Mikrozkumavka 1,5 ccm

Číslo produktu:	V400904
Název (zkratka):	Mikrozkumavka 1,5 ccm
Provedení:	Nesterilní
Skupinové balení:	200 kusů
Expediční balení:	5000 kusů



Popis:

Objem 1,5 ccm, materiál PP

Poznámka:

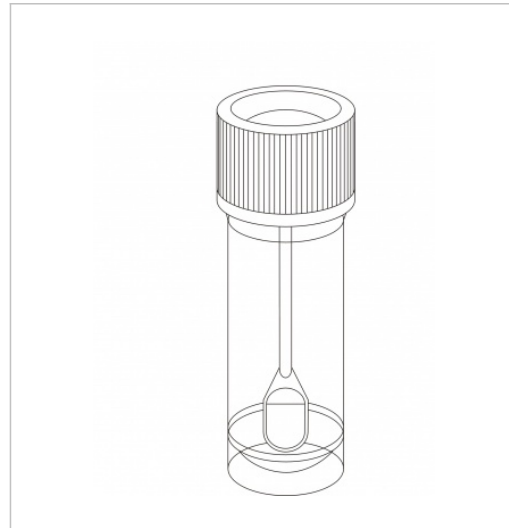
EPPENDORF

Nádobky odběrové

Nádobky odběrové jsou určeny k odběru, transportu a uchování vzorků zejména biologického materiálu - moč, sputum, stolice. Celkový objem nádobek je 20 ml.

Nádobka odběrová z PH na stolici – sterilní R

Číslo produktu:	V400550
Název (zkratka):	Nádobka odběrová z PH na stolici – sterilní R
Provedení:	Sterilní - R
Skupinové balení:	10 kusů
Expediční balení:	200 kusů

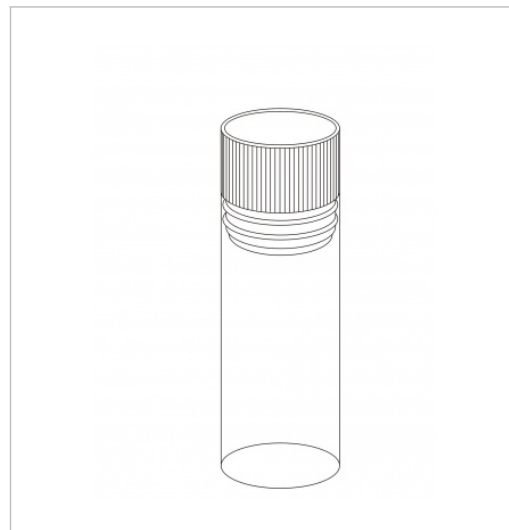


Popis:

Zátka je opatřena lžící, materiál nádobky PP přírodní, materiál PE hnědý, materiál lžice PE přírodní

Nádobka odběrová z PH na sputum - sterilní R

Číslo produktu:	V400549
Název (zkratka):	Nádobka odběrová z PH na sputum - sterilní R
Provedení:	Sterilní - R
Skupinové balení:	10 kusů
Expediční balení:	200 kusů



Popis:

Materiál nádoby i zátky je PP přírodní

Nádobka odběrová 20 ml - nesterilní

Číslo produktu:	V400529
Název (zkratka):	Nádobka odběrová 20 ml - nesterilní
Provedení:	Nesterilní
Skupinové balení:	10 kusů
Expediční balení:	140 kusů



Popis:

Materiál nádoby PS čirý, materiál zátky termoplastický elastomer (TPE)

Poznámka:

Modré víčko

Nádobka odběrová 20 ml – sterilní

Číslo produktu:	V400528
Název (zkratka):	Nádobka odběrová 20 ml – sterilní
Provedení:	Sterilní - R
Skupinové balení:	10 kusů
Expediční balení:	140 kusů



Popis:

Materiál nádoby PS čirý, materiál zátky termoplastický elastomer (TPE)

Poznámka:

Červené víčko

Mikrotitrační destičky a ostatní

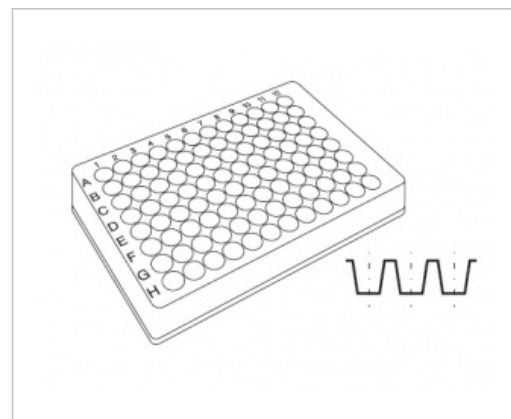
Mikrotitrační destičky U a P

Mikrotitrační destičky U a P nesterilní slouží k provádění diagnostických vyšetření v laboratořích.

Mikrotitrační destičky U a P jsou určeny k provádění sériových diagnostických vyšetření in vitro diagnostika.

Mikrotitrační destička P – nesterilní

Číslo produktu:	V400954
Název (zkratka):	Mikrotitrační destička P – nesterilní
Provedení:	Nesterilní
Skupinové balení:	10 kusů
Expediční balení:	240 kusů



Popis:

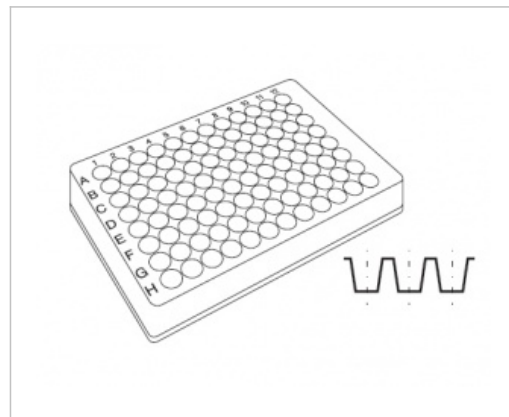
Tvar dna – ploché, materiál PS čirý, 96 jamek (8 řad po 12ti jamkách) označeny číslicemi a písmeny, rozměr 86 x 128 mm, výška s víčkem 18 mm

Poznámka:

průměr jamky 7 mm, hloubka 9,7 mm

Mikrotitrační destička P pro Elisa testy

Číslo produktu:	V400920
Název (zkratka):	Mikrotitrační destička P pro Elisa testy
Provedení:	Nesterilní
Skupinové balení:	5 kusů
Expediční balení:	160 kusů



Popis:

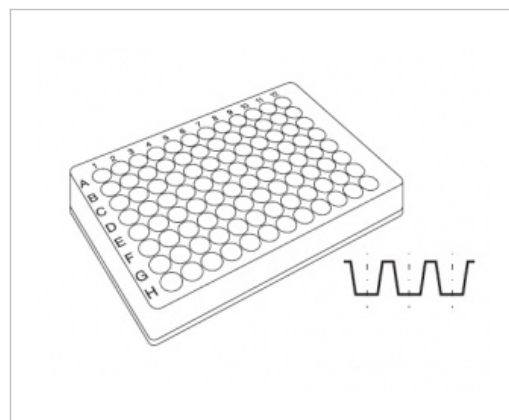
Tvar dna – ploché, materiál PS čirý, 96 jamek (8 řad po 12ti jamkách) označeny číslicemi a písmeny, rozměr 86 x 128 mm, výška s víčkem 18 mm

Poznámka:

Komplet (víčko + destička), průměr jamky 7 mm, hloubka 9,7 mm

Mikrotitrační destička P pro tkáňové kultury

Číslo produktu:	V400918
Název (zkratka):	Mikrotitrační destička P pro tkáňové kultury
Provedení:	Sterilní - R
Skupinové balení:	5 kusů
Expediční balení:	160 kusů



Popis:

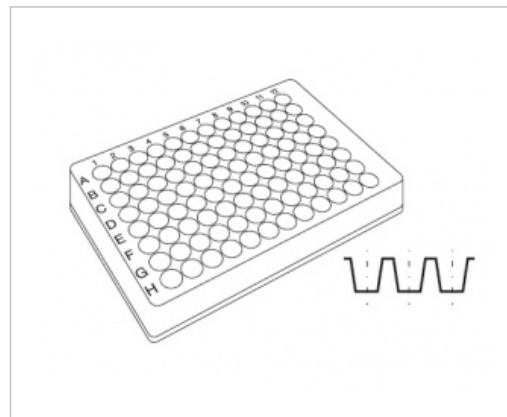
Tvar dna – ploché, materiál PS čirý, 96 jamek (8 řad po 12ti jamkách) označeny číslicemi a písmeny, rozměr 86 x 128 mm, výška s víčkem 18 mm

Poznámka:

Vnitřní povrch hydrofilizován, komplet (víčko + destička), průměr jamky 7 mm, hloubka 9,7 mm

Mikrotitrační destička P

Číslo produktu:	V400917
Název (zkratka):	Mikrotitrační destička P
Provedení:	Vyšší stupeň dezinfekce kyselinou peroctovou
Skupinové balení:	10 kusů
Expediční balení:	240 kusů



Popis:

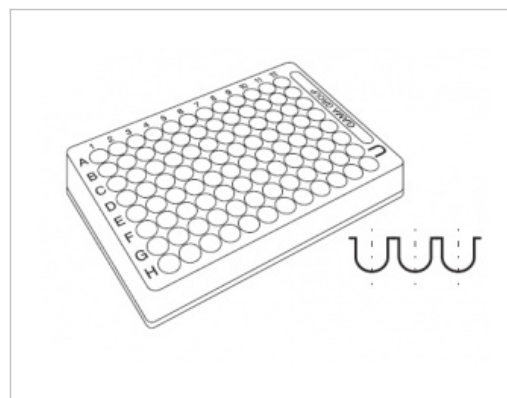
Tvar dna – ploché, materiál PS čirý, 96 jamek (8 řad po 12ti jamkách) označeny číslicemi a písmeny, rozměr 86 x 128 mm, výška s víčkem 18 mm

Poznámka:

průměr jamky 7 mm, hloubka 9,7 mm

Mikrotitrační destička U

Číslo produktu:	V400916
Název (zkratka):	Mikrotitrační destička U
Provedení:	Vyšší stupeň dezinfekce kyselinou peroctovou
Skupinové balení:	10 kusů
Expediční balení:	240 kusů



Popis:

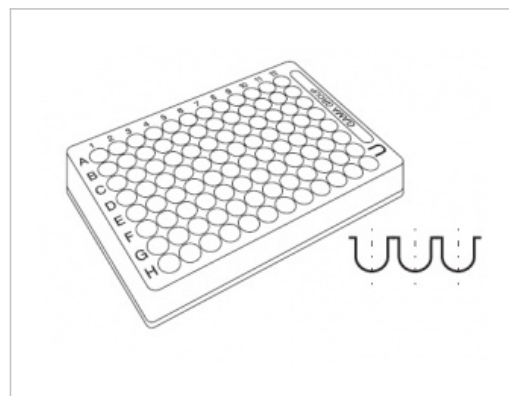
Tvar dna – vyduté, materiál PS čirý, 96 jamek (8 řad po 12ti jamkách) označeny číslicemi a písmeny, rozměr 86 x 128 mm, výška s víčkem 18 mm

Poznámka:

průměr jamky 7 mm, hloubka 9,7 mm

Mikrotitrační destička U – nesterilní

Číslo produktu:	V400953
Název (zkratka):	Mikrotitrační destička U – nesterilní
Provedení:	Nesterilní
Skupinové balení:	10 kusů
Expediční balení:	240 kusů



Popis:

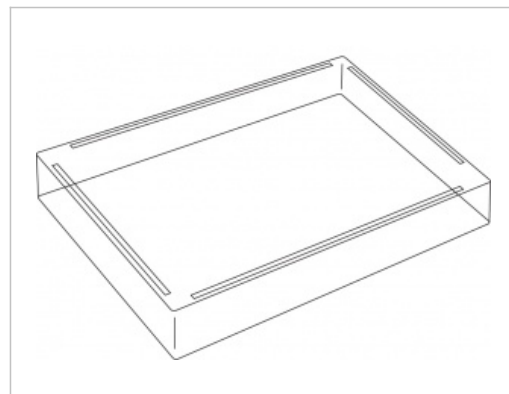
Tvar dna – vyduté, materiál PS čirý, 96 jamek (8 řad po 12ti jamkách) označeny číslicemi a písmeny, rozměr 86 x 128 mm, výška s víčkem 18 mm

Poznámka:

průměr jamky 7 mm, hloubka 9,7 mm

Víčko mikrotitrační destičky

Číslo produktu:	V400921
Název (zkratka):	Víčko mikrotitrační destičky
Provedení:	Nesterilní
Skupinové balení:	5 kusů
Expediční balení:	100 kusů



Popis:

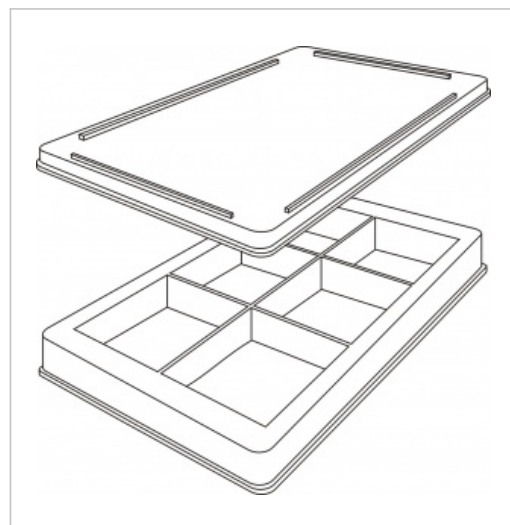
Materiál PS čirý

Poznámka:

Používá se k zakrytí MTD U, MTD P a MTD P dělené

MTD šestisektorová-kultivační

Číslo produktu:	V400556
Název (zkratka):	MTD šestisektorová-kultivační
Provedení:	Vyšší stupeň dezinfekce kyselinou peroctovou
Skupinové balení:	10 kusů
Expediční balení:	220 kusů



Popis:

Komplet víčko a destička, 6 stejně velkých sektorů 34x34 mm, rozměr destičky 85x127 mm, výška s víčkem 18 mm

Poznámka:

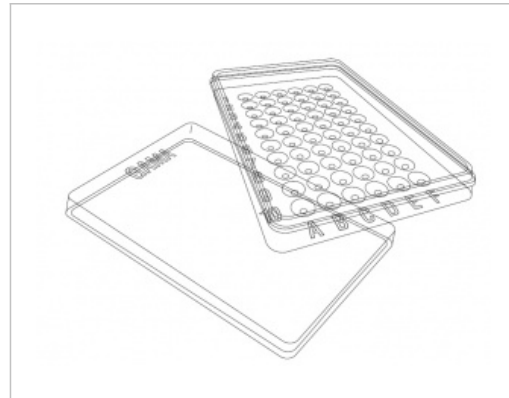
Kultivace mikroorganismů na pevných živných půdách

Mikrotitrační destičky Terasaki

Mikrotitrační destička Terasakiho je určena pro in vitro diagnostiku pro vyšetření antigenů a protilátek cytotoxickým způsobem.

Mikrotitrační destička Terasakiho

Číslo produktu:	V400919
Název (zkratka):	Mikrotitrační destička Terasakiho
Provedení:	Nesterilní
Skupinové balení:	10 kusů
Expediční balení:	200 kusů



Popis:

60 kuželových jamek, průměr dna 1 mm, označeny písmeny a číslicemi, destička + víčko – materiál PS čirý

Poznámka:

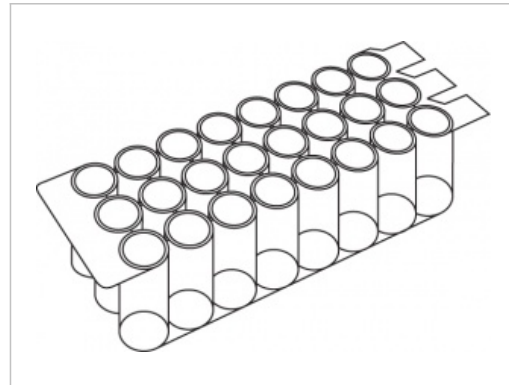
Vnitřní povrch destičky je hydrofilizován

Mikrotitrační destičky dělené P

Mikrotitrační destičky dělené určené pro in vitro diagnostiku se používají k provádění sériových diagnostických vyšetření v laboratořích pro serologické účely. Díky možnosti řazení jednotlivých stripů detekčních jamek v potřebném množství a sledu je možné tyto výrobky použít i při vyšetření nízkoobjemových vzorků. Dílce jsou určeny pro samostatnou kompletaci MTD dělené P přímo uživatelem.

Vložky MTD dělené P – trojstrip

Číslo produktu:	V400939
Název (zkratka):	Vložky MTD dělené P – trojstrip
Provedení:	Nesterilní
Skupinové balení:	20 kusů
Expediční balení:	1000 kusů

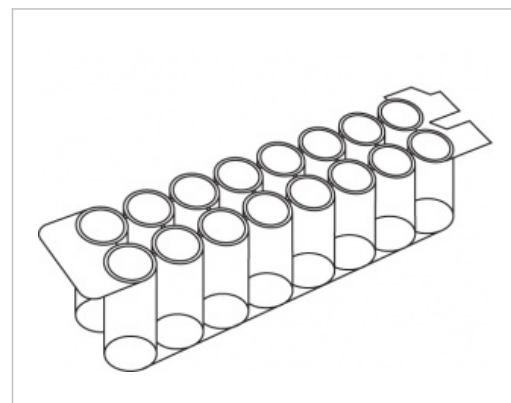


Popis:

24 jamek P, materiál PS čirý

Vložky MTD dělené P – dvojstrip

Číslo produktu:	V400938
Název (zkratka):	Vložky MTD dělené P – dvojstrip
Provedení:	Nesterilní
Skupinové balení:	30 kusů
Expediční balení:	1500 kusů

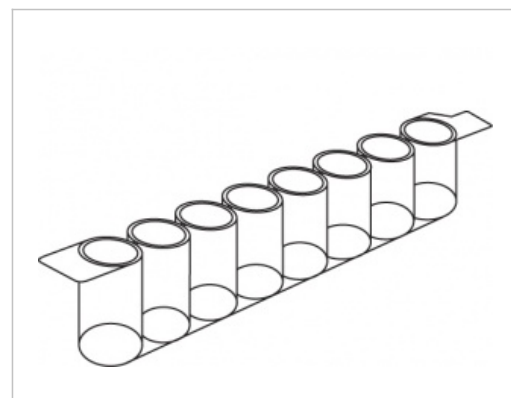


Popis:

16 jamek P, materiál PS čirý

Vložky MTD dělené P – jednostrip

Číslo produktu:	V400937
Název (zkratka):	Vložky MTD dělené P – jednostrip
Provedení:	Nesterilní
Skupinové balení:	60 kusů
Expediční balení:	3000 kusů

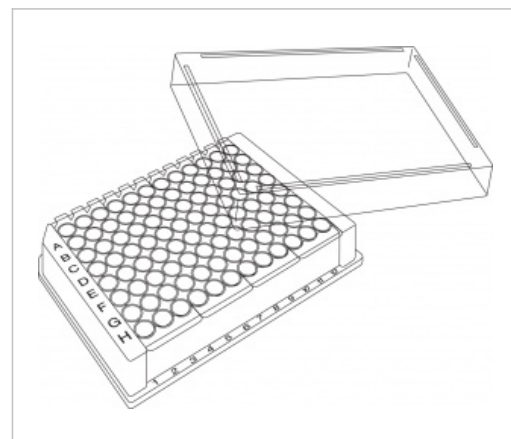


Popis:

8 jamek P, materiál PS čirý

Mikrotitrační destička dělená P - trojstrip

Číslo produktu:	V400936
Název (zkratka):	Mikrotitrační destička dělená P - trojstrip
Provedení:	Nesterilní
Skupinové balení:	5 kusů
Expediční balení:	240 kusů

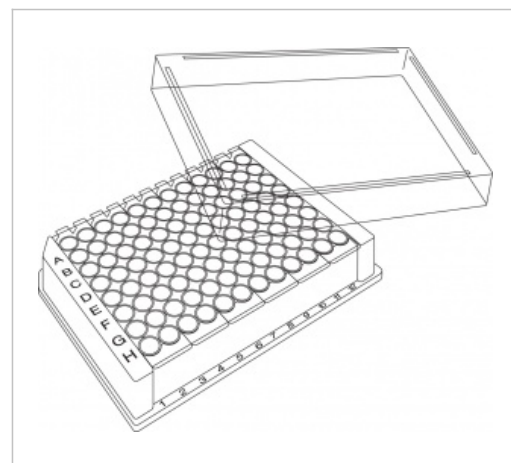


Popis:

Víčko, rámeček, 4 kusy vložek

Mikrotitrační destička dělená P – dvojstrip

Číslo produktu:	V400935
Název (zkratka):	Mikrotitrační destička dělená P – dvojstrip
Provedení:	Nesterilní
Skupinové balení:	5 kusů
Expediční balení:	240 kusů

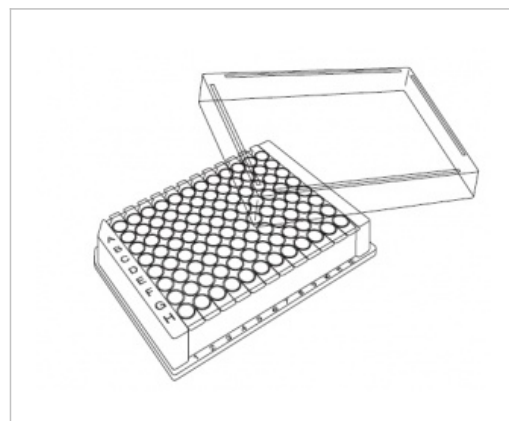


Popis:

Víčko, rámeček, 6 kusů vložek

Mikrotitrační destička dělená P - jednostrip

Číslo produktu:	V400933
Název (zkratka):	Mikrotitrační destička dělená P - jednostrip
Provedení:	Nesterilní
Skupinové balení:	5 kusů
Expediční balení:	240 kusů



Popis:

Víčko, rámeček, 12 ks vložek

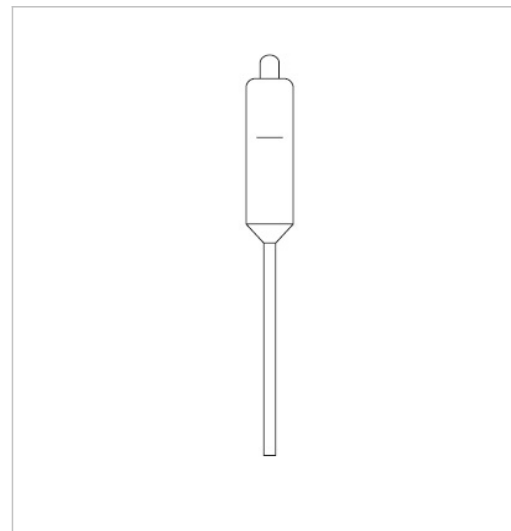
Pasteurovy pipety

Pasteurovy pipety

Pasteurovy pipety se používají zejména v biochemických, chemických a mikrobiologických laboratořích pro kapaliny do teploty 70°C. Nelze je použít pro oxidující chemikálie. Všechny typy pipet jsou vyrobeny z čirého LDPE, je možné je též dodat v jiné barvě dle přání zákazníka. Standardní provedení sterilních pipet - sterilizace ethylenoxidem v balení po 1, 5, 10 či 20 kusech. V případě zájmu je možné dodat i pipety sterilizované radiační sterilizací.

Pipeta 190

Číslo produktu:	V204500
Název (zkratka):	Pipeta 190
Provedení:	Nesterilní
Skupinové balení:	250 kusů
Expediční balení:	2500 kusů



Popis:

Objem baňky: 15 ml
Délka pipety : 168-171 mm
Počet kapek na 1 ml: 17 ± 2
Stupnice: ne

Poznámka:

velká baňka

Pipeta 195

Číslo produktu: **V204501**

Název (zkratka): Pipeta 195

Provedení: Nesterilní

Skupinové balení: 100 kusů

Expediční balení: 1000 kusů



Popis:

Objem baňky: 15 ml
 Délka pipety : 300-303 mm
 Počet kapek na 1 ml: 25 ± 3
 Stupnice: ne

Poznámka:

extra dlouhá, velká baňka

Pipeta 202

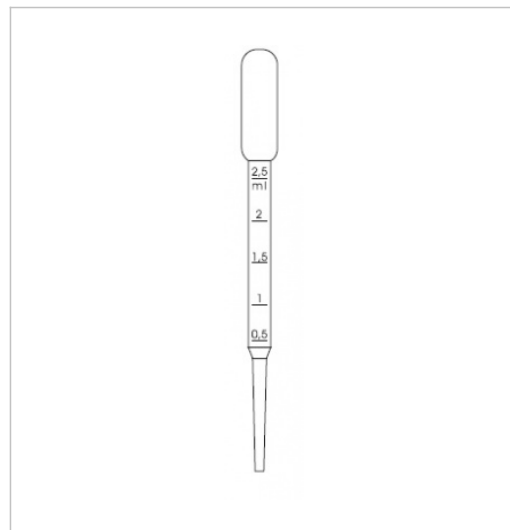
Číslo produktu: **V204502**

Název (zkratka): Pipeta 202

Provedení: Nesterilní

Skupinové balení: 500 kusů

Expediční balení: 5000 kusů



Popis:

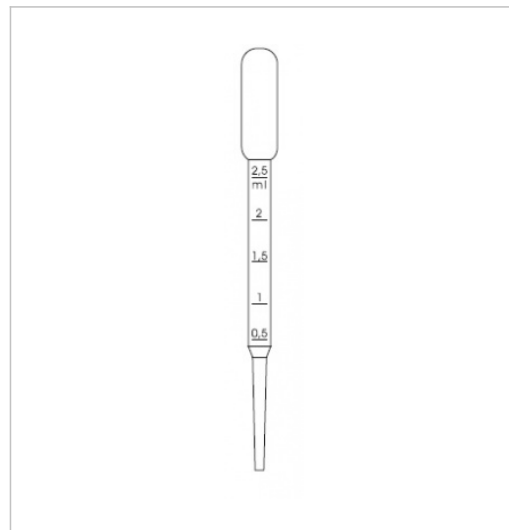
Objem baňky: 4 ml
 Délka pipety : 151-154 mm
 Počet kapek na 1 ml: 25 ± 3
 Stupnice: ano, do 2,5 ml

Poznámka:

standardní baňka

Pipeta 202 S1

Číslo produktu:	V204012
Název (zkratka):	Pipeta 202 S1
Provedení:	Sterilní-EO
Skupinové balení:	1 kus
Expediční balení:	500 kusů



Popis:

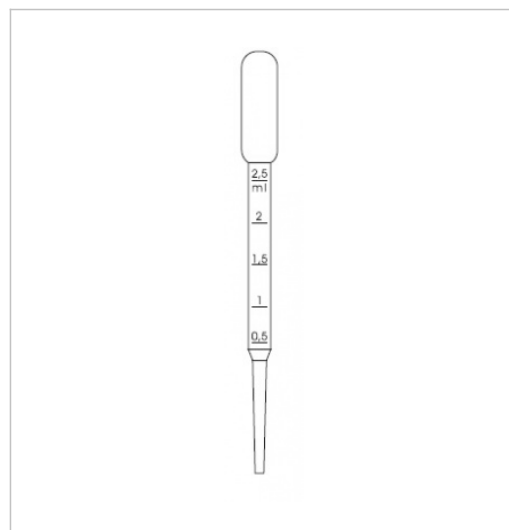
Objem baňky: 4 ml
Délka pipety : 151-154 mm
Počet kapek na 1 ml: 25 ± 3
Stupnice: ano, do 2,5 ml

Poznámka:

standardní baňka

Pipeta 202 S5

Číslo produktu:	V204052
Název (zkratka):	Pipeta 202 S5
Provedení:	Sterilní-EO
Skupinové balení:	5 kusů
Expediční balení:	500 kusů



Popis:

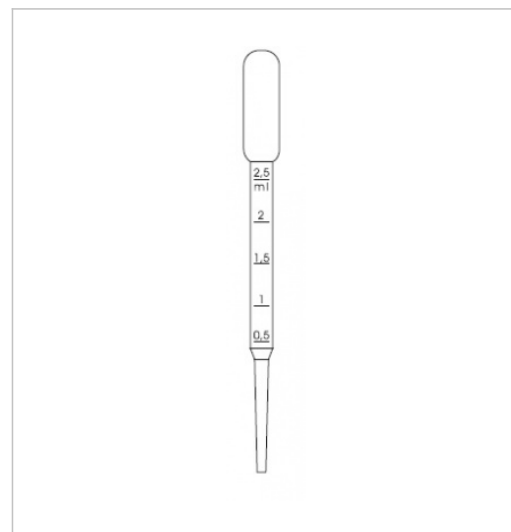
Objem baňky: 4 ml
Délka pipety : 151-154 mm
Počet kapek na 1 ml: 25 ± 3
Stupnice: ano, do 2,5 ml

Poznámka:

standardní baňka

Pipeta 202 S10

Číslo produktu:	V204102
Název (zkratka):	Pipeta 202 S10
Provedení:	Sterilní-EO
Skupinové balení:	10 kusů
Expediční balení:	500 kusů



Popis:

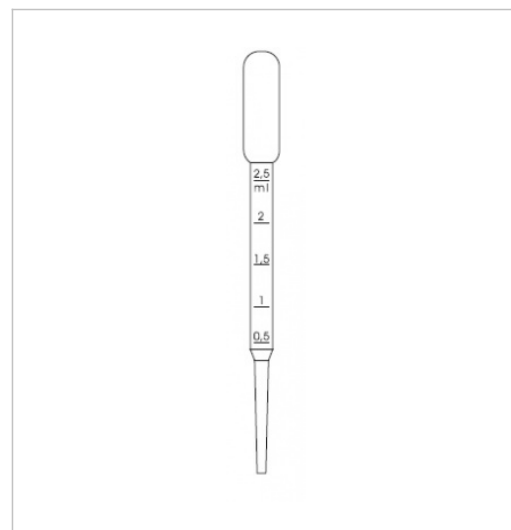
Objem baňky: 4 ml
 Délka pipety : 151-154 mm
 Počet kapek na 1 ml: 25 ± 3
 Stupnice: ano, do 2,5 ml

Poznámka:

standardní baňka

Pipeta 202 S20

Číslo produktu:	V204202
Název (zkratka):	Pipeta 202 S20
Provedení:	Sterilní-EO
Skupinové balení:	20 kusů
Expediční balení:	500 kusů



Popis:

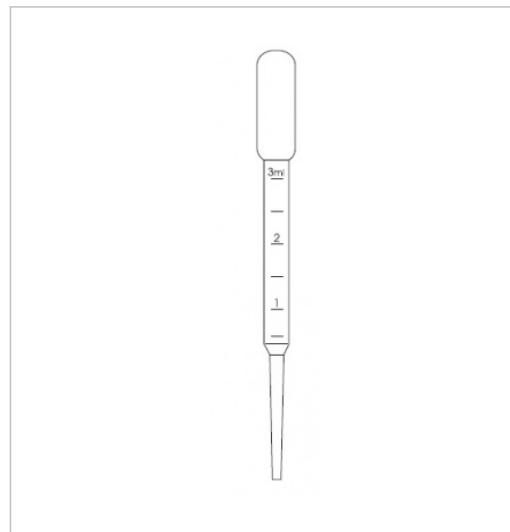
Objem baňky: 4 ml
 Délka pipety : 151-154 mm
 Počet kapek na 1 ml: 25 ± 3
 Stupnice: ano, do 2,5 ml

Poznámka:

standardní baňka

Pipeta 203

Číslo produktu:	V204503
Název (zkratka):	Pipeta 203
Provedení:	Nesterilní
Skupinové balení:	500 kusů
Expediční balení:	5000 kusů



Popis:

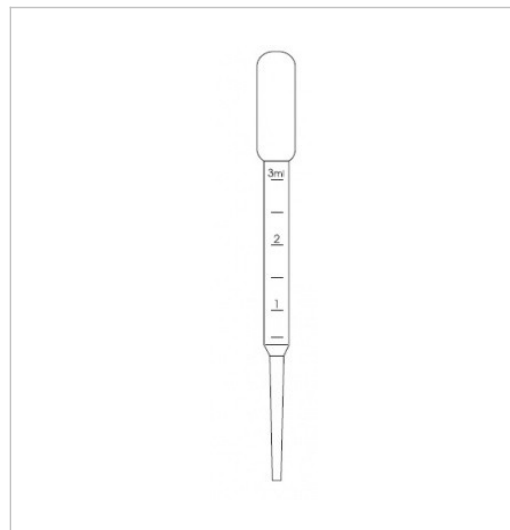
Objem baňky: 4 ml
 Délka pipety : 156-159 mm
 Počet kapek na 1 ml: 25 ± 3
 Stupnice: ano, do 3 ml

Poznámka:

standardní baňka

Pipeta 203 S1

Číslo produktu:	V204013
Název (zkratka):	Pipeta 203 S1
Provedení:	Sterilní-EO
Skupinové balení:	1 kus
Expediční balení:	500 kusů



Popis:

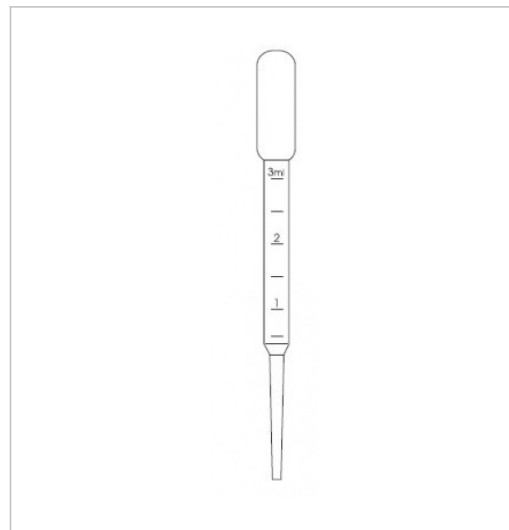
Objem baňky: 4 ml
 Délka pipety : 156-159 mm
 Počet kapek na 1 ml: 25 ± 3
 Stupnice: ano, do 3 ml

Poznámka:

standardní baňka

Pipeta 203 S5

Číslo produktu:	V204053
Název (zkratka):	Pipeta 203 S5
Provedení:	Sterilní-EO
Skupinové balení:	5 kusů
Expediční balení:	500 kusů



Popis:

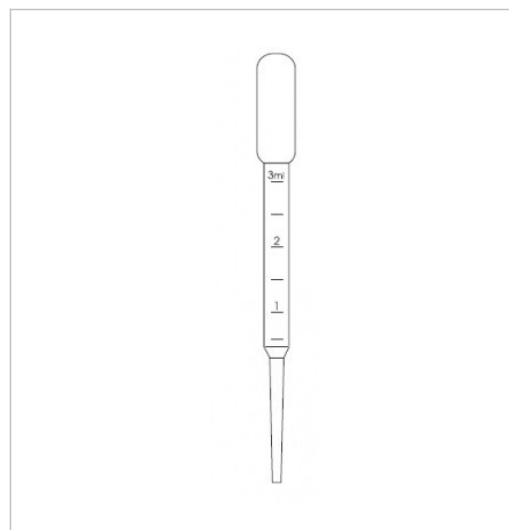
Objem baňky: 4 ml
Délka pipety : 156-159 mm
Počet kapek na 1 ml: 25 ± 3
Stupnice: ano, do 3 ml

Poznámka:

standardní baňka

Pipeta 203 S10

Číslo produktu:	V204103
Název (zkratka):	Pipeta 203 S10
Provedení:	Sterilní-EO
Skupinové balení:	10 kusů
Expediční balení:	500 kusů



Popis:

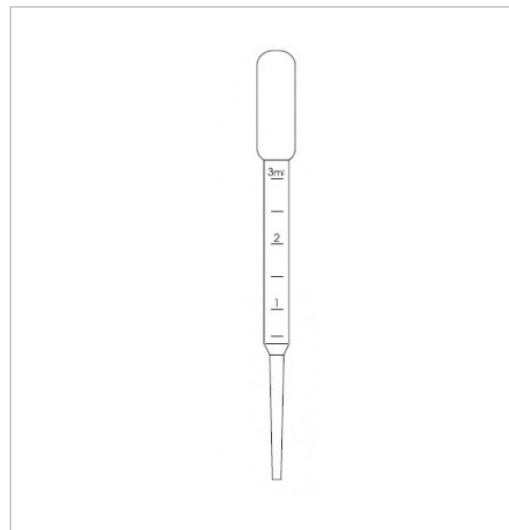
Objem baňky: 4 ml
Délka pipety : 156-159 mm
Počet kapek na 1 ml: 25 ± 3
Stupnice: ano, do 3 ml

Poznámka:

standardní baňka

Pipeta 203 S20

Číslo produktu:	V204203
Název (zkratka):	Pipeta 203 S20
Provedení:	Sterilní-EO
Skupinové balení:	20 kusů
Expediční balení:	500 kusů



Popis:

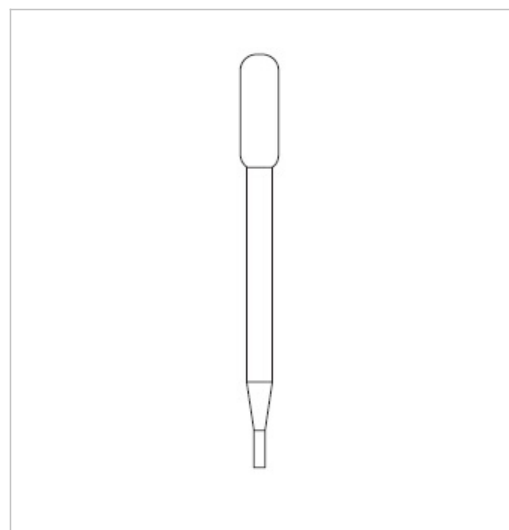
Objem baňky: 4 ml
 Délka pipety : 156-159 mm
 Počet kapek na 1 ml: 25 ± 3
 Stupnice: ano, do 3 ml

Poznámka:

standardní baňka

Pipeta 204

Číslo produktu:	V204406
Název (zkratka):	Pipeta 204
Provedení:	Nesterilní
Skupinové balení:	500 kusů
Expediční balení:	5000 kusů



Popis:

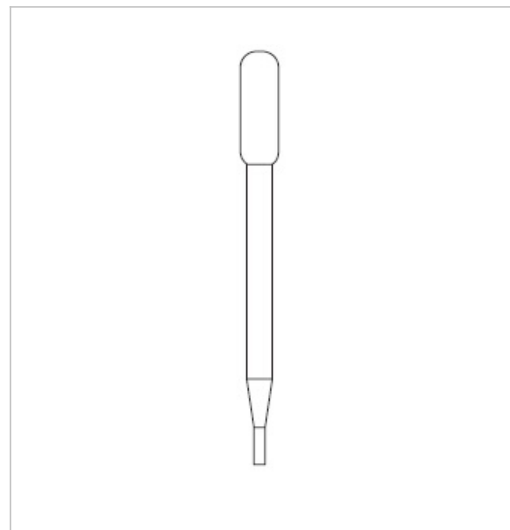
Objem baňky: 4 ml
 Délka pipety : 146-148 mm
 Počet kapek na 1 ml: 25 ± 3
 Stupnice: ne

Poznámka:

standardní baňka

Pipeta 204 S1

Číslo produktu:	V204014
Název (zkratka):	Pipeta 204 S1
Provedení:	Sterilní-EO
Skupinové balení:	1 kus
Expediční balení:	500 kusů



Popis:

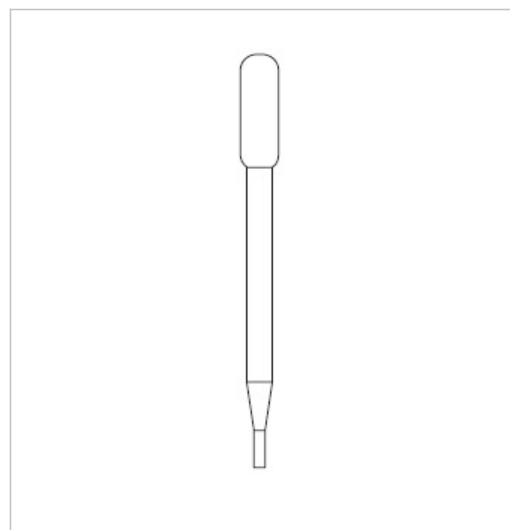
Objem baňky: 4 ml
Délka pipety : 146-148 mm
Počet kapek na 1 ml: 25 ± 3
Stupnice: ne

Poznámka:

standardní baňka

Pipeta 204 S5

Číslo produktu:	V204054
Název (zkratka):	Pipeta 204 S5
Provedení:	Sterilní-EO
Skupinové balení:	5 kusů
Expediční balení:	500 kusů



Popis:

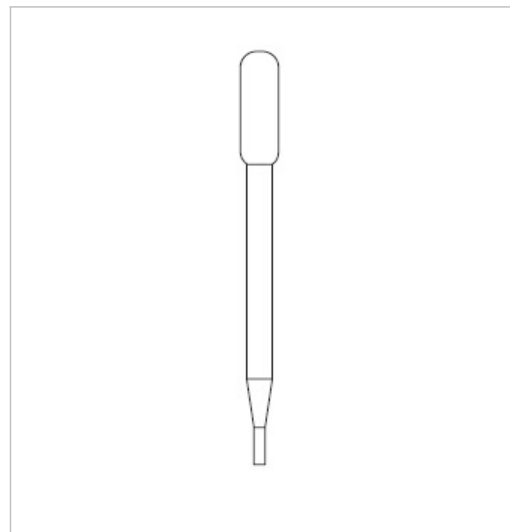
Objem baňky: 4 ml
Délka pipety : 146-148 mm
Počet kapek na 1 ml: 25 kapek ± 3
Stupnice: ne

Poznámka:

standardní baňka

Pipeta 204 S10

Číslo produktu:	V204104
Název (zkratka):	Pipeta 204 S10
Provedení:	Sterilní-EO
Skupinové balení:	10 kusů
Expediční balení:	500 kusů



Popis:

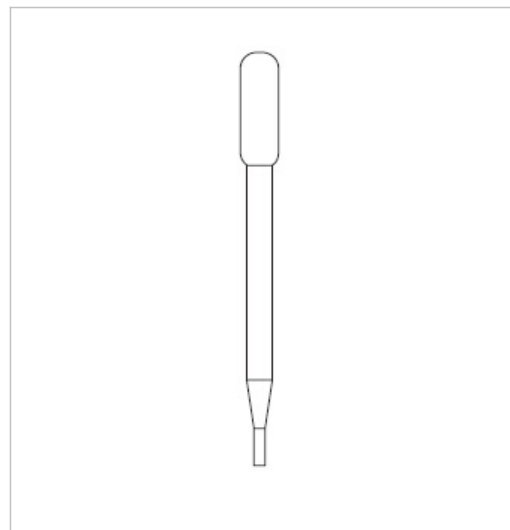
Objem baňky: 4 ml
Délka pipety : 146-148 mm
Počet kapek na 1 ml: 25 ± 3
Stupnice: ne

Poznámka:

standardní baňka

Pipeta 204 S20

Číslo produktu:	V204204
Název (zkratka):	Pipeta 204 S20
Provedení:	Sterilní-EO
Skupinové balení:	20 kusů
Expediční balení:	500 kusů



Popis:

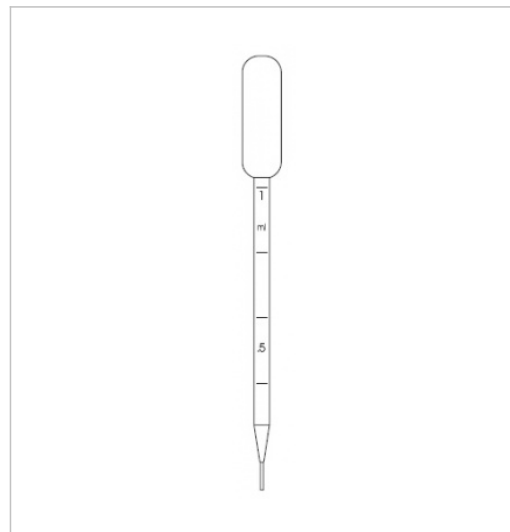
Objem baňky: 4 ml
Délka pipety : 146-148 mm
Počet kapek na 1 ml: 25 ± 3
Stupnice: ne

Poznámka:

standardní baňka

Pipeta 206

Číslo produktu:	V204506
Název (zkratka):	Pipeta 206
Provedení:	Nesterilní
Skupinové balení:	500 kusů
Expediční balení:	5000 kusů



Popis:

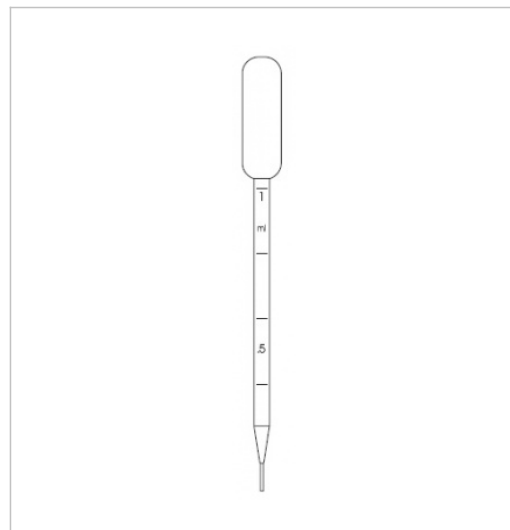
Objem baňky: 4 ml
 Délka pipety : 148-151 mm
 Počet kapek na 1 ml: 50 ± 5
 Stupnice: ano, do 1 ml

Poznámka:

standardní baňka, jemná špička

Pipeta 206 S1

Číslo produktu:	V204016
Název (zkratka):	Pipeta 206 S1
Provedení:	Sterilní-EO
Skupinové balení:	1 kus
Expediční balení:	500 kusů



Popis:

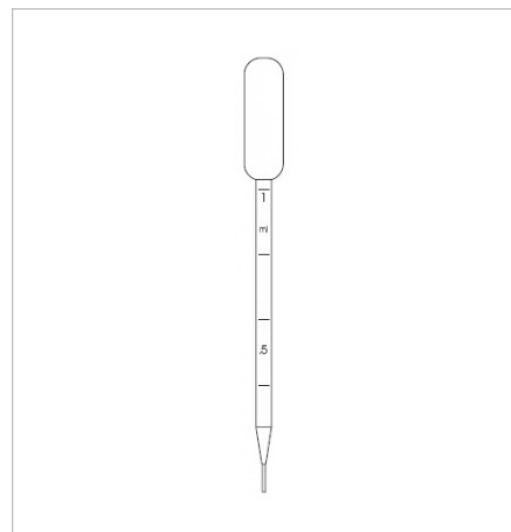
Objem baňky: 4 ml
 Délka pipety : 148-151 mm
 Počet kapek na 1 ml: 50 ± 5
 Stupnice: ano, do 1 ml

Poznámka:

standardní baňka, jemná špička

Pipeta 206 S5

Číslo produktu:	V204056
Název (zkratka):	Pipeta 206 S5
Provedení:	Sterilní-EO
Skupinové balení:	5 kusů
Expediční balení:	500 kusů



Popis:

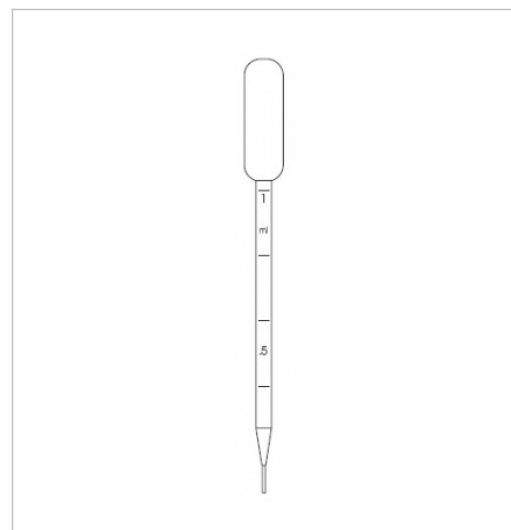
Objem baňky: 4 ml
 Délka pipety : 148-151 mm
 Počet kapek na 1 ml: 50 ± 5
 Stupnice: ano, do 1 ml

Poznámka:

standardní baňka, jemná špička

Pipeta 206 S10

Číslo produktu:	V204106
Název (zkratka):	Pipeta 206 S10
Provedení:	Sterilní-EO
Skupinové balení:	10 kusů
Expediční balení:	500 kusů



Popis:

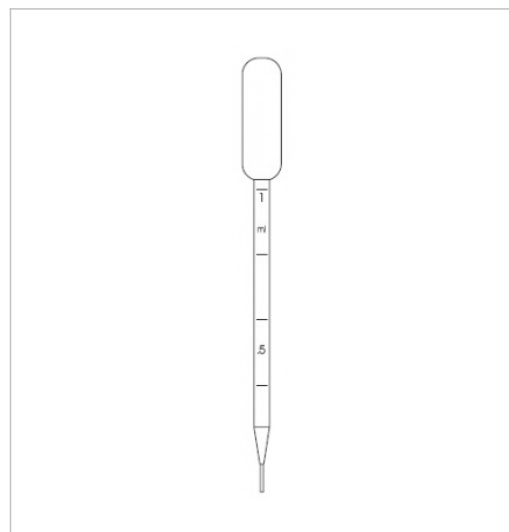
Objem baňky: 4 ml
 Délka pipety : 148-151 mm
 Počet kapek na 1 ml: 50 ± 5
 Stupnice: ano, do 1 ml

Poznámka:

standardní baňka, jemná špička

Pipeta 206 S20

Číslo produktu:	V204206
Název (zkratka):	Pipeta 206 S20
Provedení:	Sterilní-EO
Skupinové balení:	20 kusů
Expediční balení:	500 kusů



Popis:

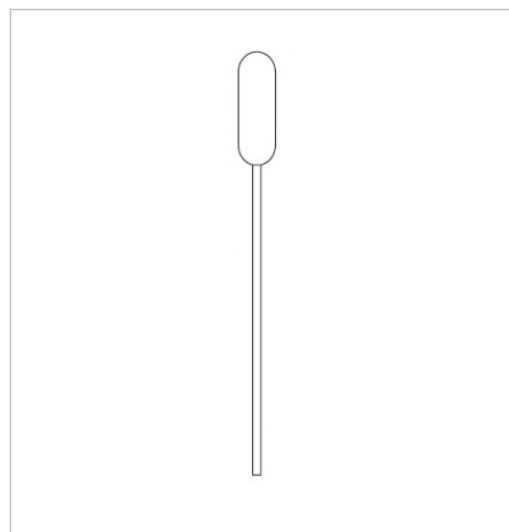
Objem baňky: 4 ml
 Délka pipety : 148-151 mm
 Počet kapek na 1 ml: 50 ± 5
 Stupnice: ano, do 1 ml

Poznámka:

standardní baňka, jemná špička

Pipeta 207

Číslo produktu:	V204507
Název (zkratka):	Pipeta 207
Provedení:	Nesterilní
Skupinové balení:	500 kusů
Expediční balení:	5000 kusů



Popis:

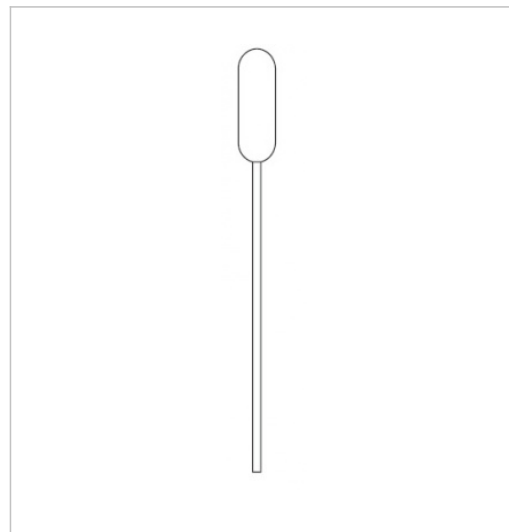
Objem baňky: 4 ml
 Délka pipety : 150-154 mm
 Počet kapek na 1 ml: 30 ± 3
 Stupnice: ne

Poznámka:

standardní baňka

Pipeta 207 S1

Číslo produktu:	V204017
Název (zkratka):	Pipeta 207 S1
Provedení:	Sterilní-EO
Skupinové balení:	1 kus
Expediční balení:	500 kusů



Popis:

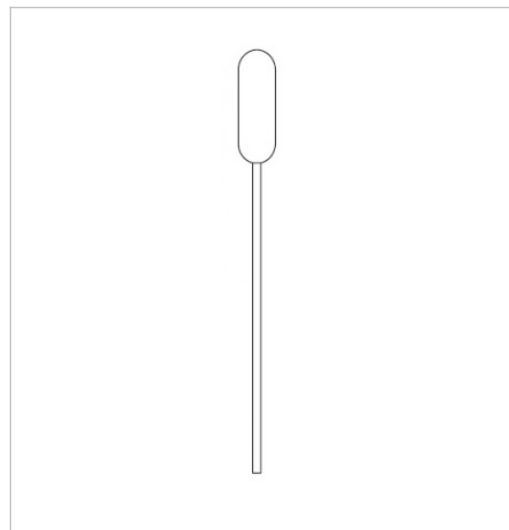
Objem baňky: 4 ml
Délka pipety : 150-154 mm
Počet kapek na 1 ml: 30 ± 3
Stupnice: ne

Poznámka:

standardní baňka

Pipeta 207 S5

Číslo produktu:	V204057
Název (zkratka):	Pipeta 207 S5
Provedení:	Sterilní-EO
Skupinové balení:	5 kusů
Expediční balení:	500 kusů



Popis:

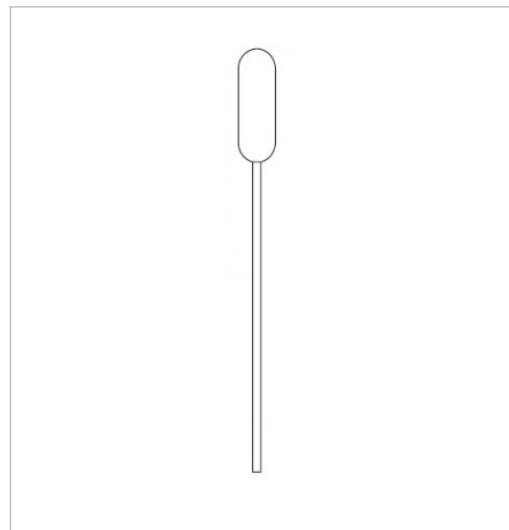
Objem baňky: 4 ml
Délka pipety : 150-154 mm
Počet kapek na 1 ml: 30 ± 3
Stupnice: ne

Poznámka:

standardní baňka

Pipeta 207 S10

Číslo produktu:	V204107
Název (zkratka):	Pipeta 207 S10
Provedení:	Sterilní-EO
Skupinové balení:	10 kusů
Expediční balení:	500 kusů



Popis:

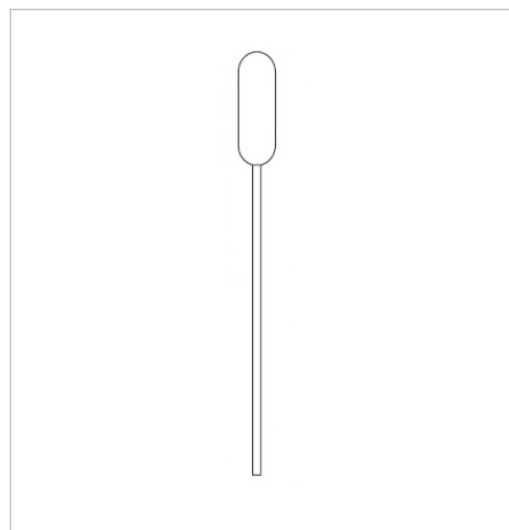
Objem baňky: 4 ml
Délka pipety : 150-154 mm
Počet kapek na 1 ml: 30 ± 3
Stupnice: ne

Poznámka:

standardní baňka

Pipeta 207 S20

Číslo produktu:	V204207
Název (zkratka):	Pipeta 207 S20
Provedení:	Sterilní-EO
Skupinové balení:	20 kusů
Expediční balení:	500 kusů



Popis:

Objem baňky: 4 ml
Délka pipety : 150-154 mm
Počet kapek na 1 ml: 30 ± 3
Stupnice: ne

Poznámka:

standardní baňka

Pipeta 211

Číslo produktu:	V204511
Název (zkratka):	Pipeta 211
Provedení:	Nesterilní
Skupinové balení:	500 kusů
Expediční balení:	5000 kusů



Popis:

Objem baňky: 4,5 ml
 Délka pipety : 151-154 mm
 Počet kapek na 1 ml: 30 ± 3
 Stupnice: ano, do 1 ml

Poznámka:

standardní baňka

Pipeta 211 S1

Číslo produktu:	V204011
Název (zkratka):	Pipeta 211 S1
Provedení:	Sterilní-EO
Skupinové balení:	1 kus
Expediční balení:	500 kusů



Popis:

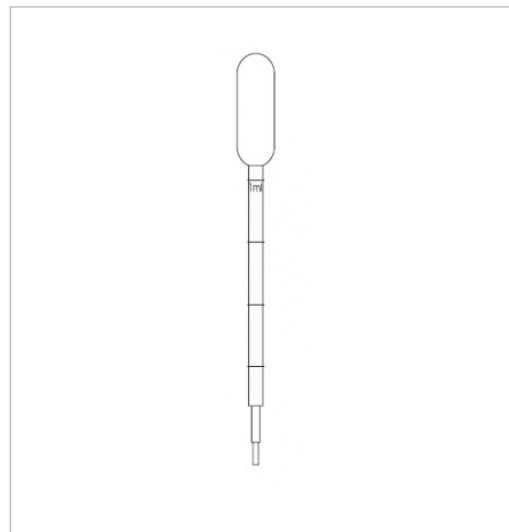
Objem baňky: 4,5 ml
 Délka pipety : 151-154 mm
 Počet kapek na 1 ml: 30 ± 3
 Stupnice: ano, do 1 ml

Poznámka:

standardní baňka

Pipeta 211 S5

Číslo produktu:	V204051
Název (zkratka):	Pipeta 211 S5
Provedení:	Sterilní-EO
Skupinové balení:	5 kusů
Expediční balení:	500 kusů



Popis:

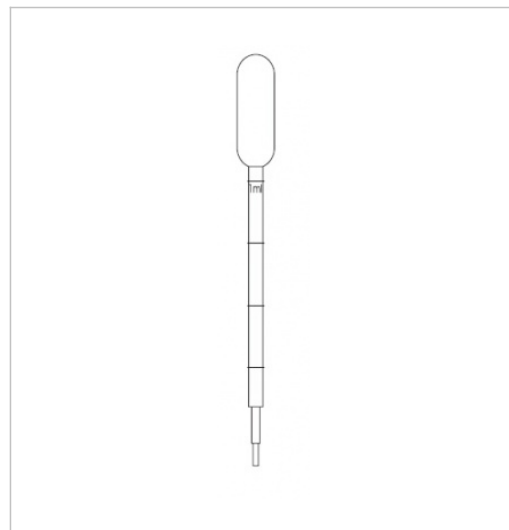
Objem baňky: 4,5 ml
Délka pipety : 151-154 mm
Počet kapek na 1 ml: 30 ± 3
Stupnice: ano, do 1 ml

Poznámka:

standardní baňka

Pipeta 211 S10

Číslo produktu:	V204101
Název (zkratka):	Pipeta 211 S10
Provedení:	Sterilní-EO
Skupinové balení:	10 kusů
Expediční balení:	500 kusů



Popis:

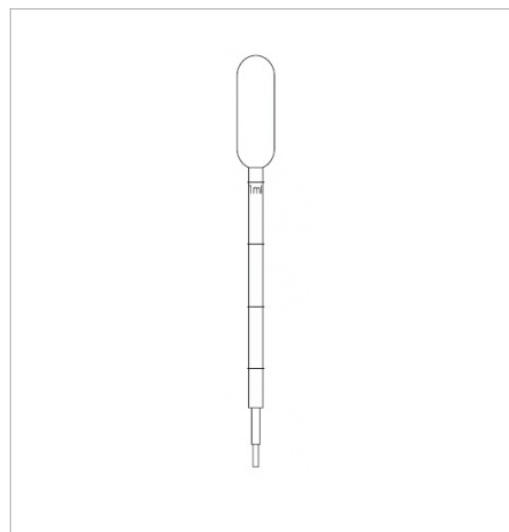
Objem baňky: 4,5 ml
Délka pipety : 151-154 mm
Počet kapek na 1 ml: 30 ± 3
Stupnice: ano, do 1 ml

Poznámka:

standardní baňka

Pipeta 211 S20

Číslo produktu:	V204201
Název (zkratka):	Pipeta 211 S20
Provedení:	Sterilní-EO
Skupinové balení:	20 kusů
Expediční balení:	500 kusů



Popis:

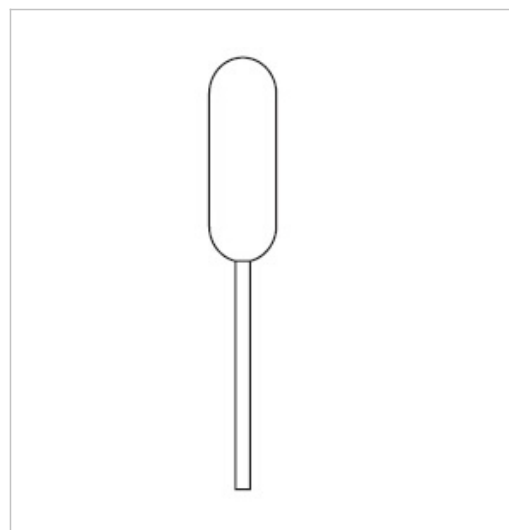
Objem baňky: 4,5 ml
Délka pipety : 151-154 mm
Počet kapek na 1 ml: 30 ± 3
Stupnice: ano, do 1 ml

Poznámka:

standardní baňka

Pipeta 217

Číslo produktu:	V204517
Název (zkratka):	Pipeta 217
Provedení:	Nesterilní
Skupinové balení:	500 kusů
Expediční balení:	5000 kusů



Popis:

Objem baňky: 4 ml
Délka pipety : 85-87 mm
Počet kapek na 1 ml: 30 ± 3
Stupnice: ne

Poznámka:

standardní baňka

Pipeta 220

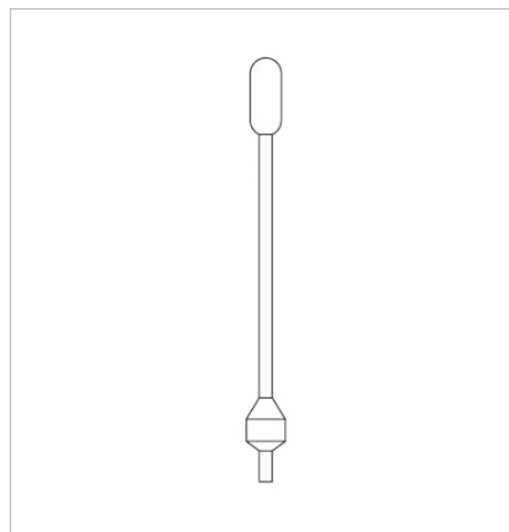
Číslo produktu: **V204504**

Název (zkratka): Pipeta 220

Provedení: Nesterilní

Skupinové balení: 500 kusů

Expediční balení: 5000 kusů



Popis:

Objem baňky: 1 ml
Délka pipety : 139-142 mm
Počet kapek na 1 ml: 25 ± 3
Stupnice: ne

Poznámka:

2 baňky

Pipeta 222

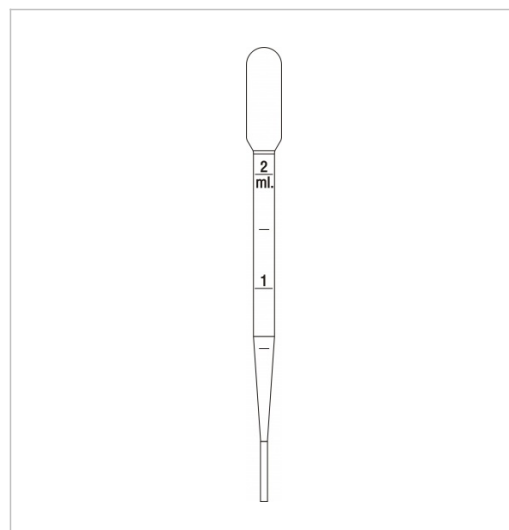
Číslo produktu: **V204524**

Název (zkratka): Pipeta 222

Provedení: Nesterilní

Skupinové balení: 500 kusů

Expediční balení: 5000 kusů

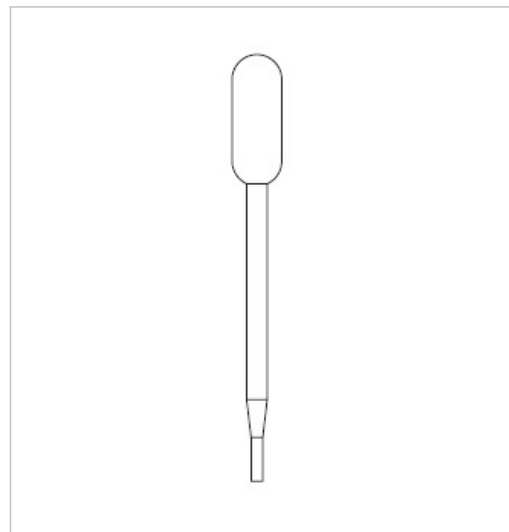


Popis:

Objem baňky: 3 ml
Délka pipety : 151-153 mm
Počet kapek na 1 ml: 25 ± 3
Stupnice: ano, do 2 ml

Pipeta 223

Číslo produktu:	V204523
Název (zkratka):	Pipeta 223
Provedení:	Nesterilní
Skupinové balení:	400 kusů
Expediční balení:	4000 kusů



Popis:

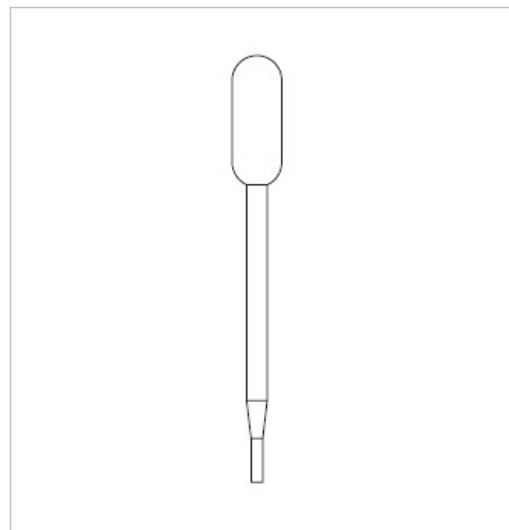
Objem baňky: 6,5 ml
Délka pipety : 147-149 mm
Počet kapek na 1 ml: 22 ± 2
Stupnice: ne

Poznámka:

velká baňka

Pipeta 223 S1

Číslo produktu:	V204015
Název (zkratka):	Pipeta 223 S1
Provedení:	Sterilní-EO
Skupinové balení:	1 kus
Expediční balení:	500 kusů



Popis:

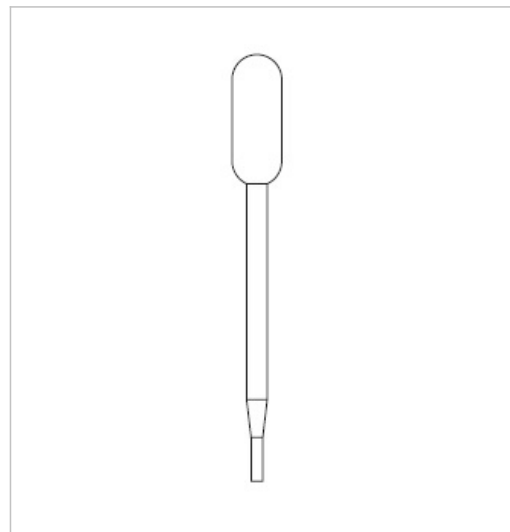
Objem baňky: 6,5 ml
Délka pipety : 147-149 mm
Počet kapek na 1 ml: 22 ± 2
Stupnice: ne

Poznámka:

velká baňka

Pipeta 223 S5

Číslo produktu:	V204055
Název (zkratka):	Pipeta 223 S5
Provedení:	Sterilní-EO
Skupinové balení:	5 kusů
Expediční balení:	500 kusů



Popis:

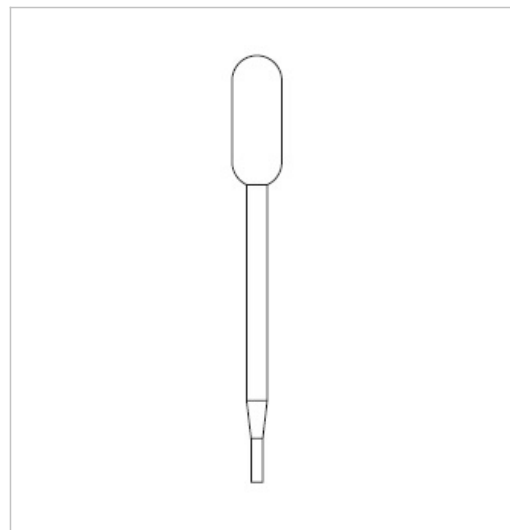
Objem baňky: 6,5 ml
 Délka pipety : 147-149 mm
 Počet kapek na 1 ml: 22 ± 2
 Stupnice: ne

Poznámka:

velká baňka

Pipeta 223 S10

Číslo produktu:	V204105
Název (zkratka):	Pipeta 223 S10
Provedení:	Sterilní-EO
Skupinové balení:	10 kusů
Expediční balení:	500 kusů



Popis:

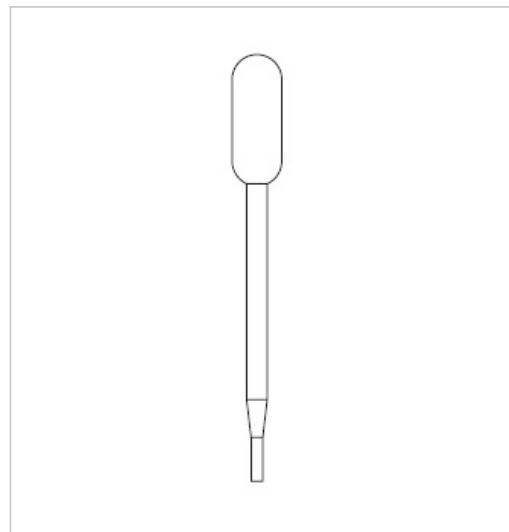
Objem baňky: 6,5 ml
 Délka pipety : 147-149 mm
 Počet kapek na 1 ml: 22 ± 2
 Stupnice: ne

Poznámka:

velká baňka

Pipeta 223 S20

Číslo produktu:	V204205
Název (zkratka):	Pipeta 223 S20
Provedení:	Sterilní-EO
Skupinové balení:	20 kusů
Expediční balení:	500 kusů



Popis:

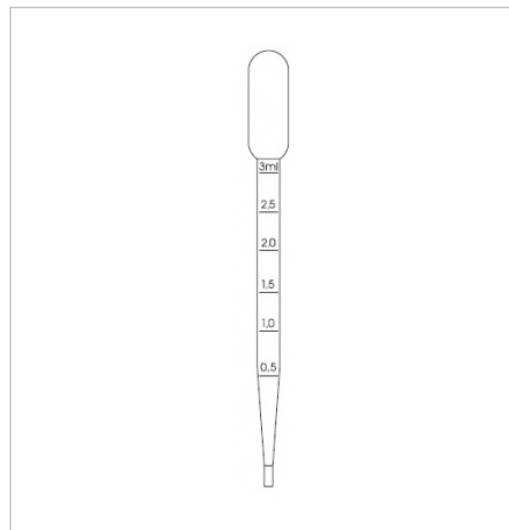
Objem baňky: 6,5 ml
 Délka pipety : 147-149 mm
 Počet kapek na 1 ml: 22 ± 2
 Stupnice: ne

Poznámka:

velká baňka

Pipeta 225

Číslo produktu:	V204505
Název (zkratka):	Pipeta 225
Provedení:	Nesterilní
Skupinové balení:	500 kusů
Expediční balení:	5000 kusů



Popis:

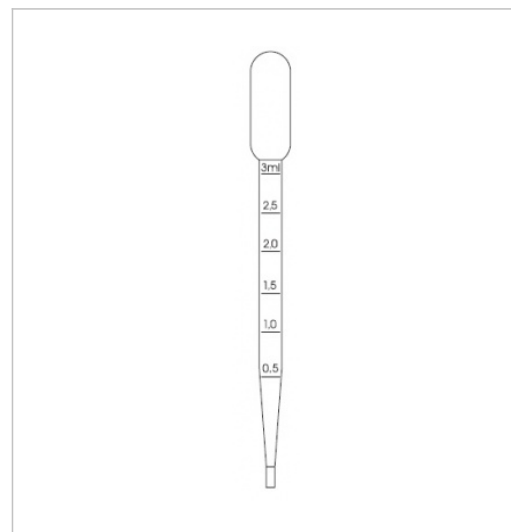
Objem baňky: 4 ml
 Délka pipety : 158-161 mm
 Počet kapek na 1 ml: 25 ± 3
 Stupnice: ano, do 3 ml

Poznámka:

standardní baňka

Pipeta 225 S1

Číslo produktu:	V204004
Název (zkratka):	Pipeta 225 S1
Provedení:	Sterilní-EO
Skupinové balení:	1 kus
Expediční balení:	500 kusů



Popis:

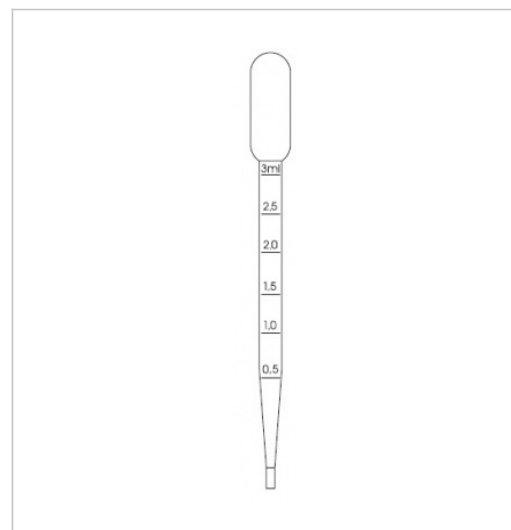
Objem baňky: 4 ml
 Délka pipety : 158-161 mm
 Počet kapek na 1 ml: 25 ± 3
 Stupnice: ano, do 3 ml

Poznámka:

standardní baňka

Pipeta 225 S5

Číslo produktu:	V204047
Název (zkratka):	Pipeta 225 S5
Provedení:	Sterilní-EO
Skupinové balení:	5 kusů
Expediční balení:	500 kusů



Popis:

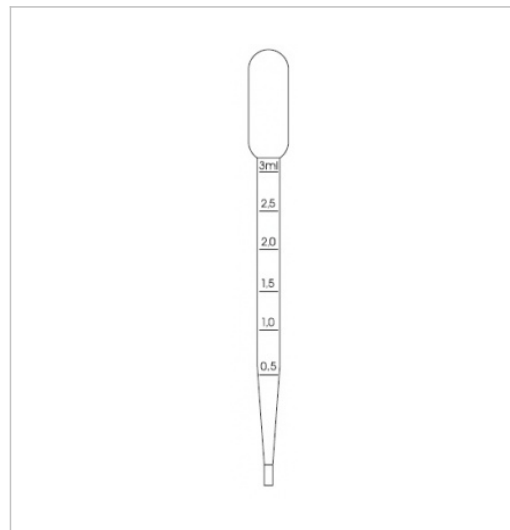
Objem baňky: 4 ml
 Délka pipety : 158-161 mm
 Počet kapek na 1 ml: 25 ± 3
 Stupnice: ano, do 3 ml

Poznámka:

standardní baňka

Pipeta 225 S10

Číslo produktu:	V204088
Název (zkratka):	Pipeta 225 S10
Provedení:	Sterilní-EO
Skupinové balení:	10 kusů
Expediční balení:	500 kusů



Popis:

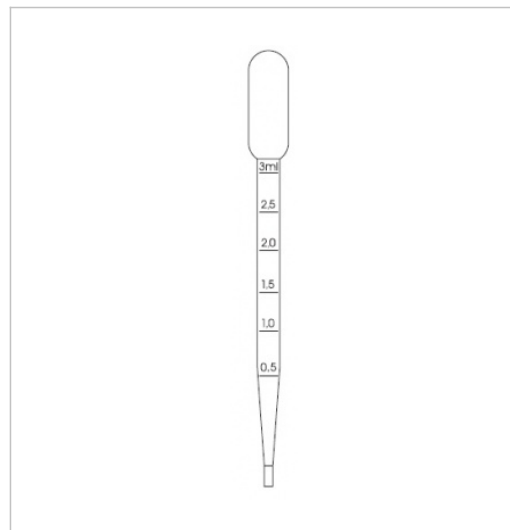
Objem baňky: 4 ml
 Délka pipety : 158-161 mm
 Počet kapek na 1 ml: 25 ± 3
 Stupnice: ano, do 3 ml

Poznámka:

standardní baňka

Pipeta 225 S20

Číslo produktu:	V204188
Název (zkratka):	Pipeta 225 S20
Provedení:	Sterilní-EO
Skupinové balení:	20 kusů
Expediční balení:	500 kusů



Popis:

Objem baňky: 4 ml
 Délka pipety : 158-161 mm
 Počet kapek na 1 ml: 25 ± 3
 Stupnice: ano, do 3 ml

Poznámka:

standardní baňka

Pipeta 406

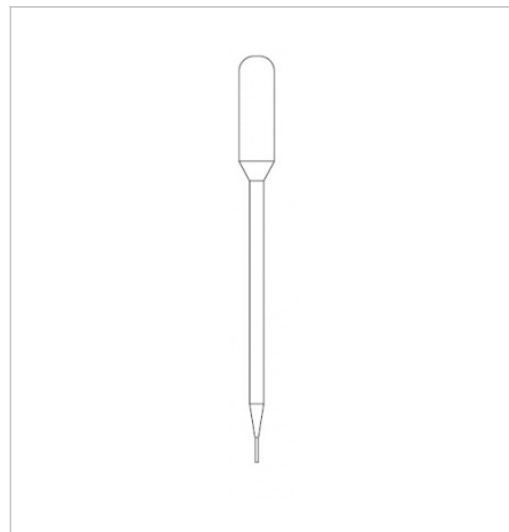
Číslo produktu: **V204508**

Název (zkratka): Pipeta 406

Provedení: Nesterilní

Skupinové balení: 500 kusů

Expediční balení: 5000 kusů



Popis:

Objem baňky: 4 ml
Délka pipety : 147-151 mm
Počet kapek na 1 ml: 50 ± 5
Stupnice: ne

Poznámka:

mikrošpička

Pipeta 406 S1

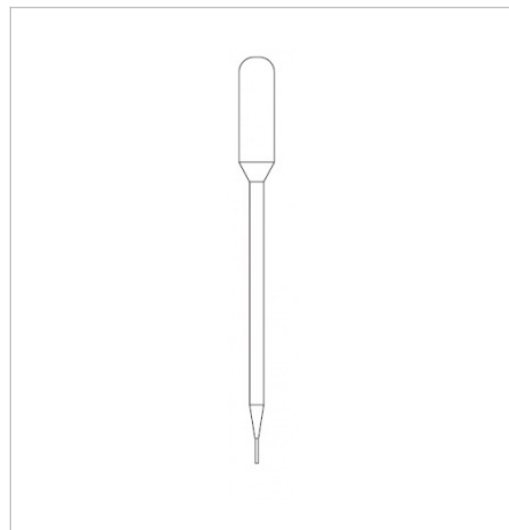
Číslo produktu: **V204005**

Název (zkratka): Pipeta 406 S1

Provedení: Sterilní-EO

Skupinové balení: 1 kus

Expediční balení: 500 kusů



Popis:

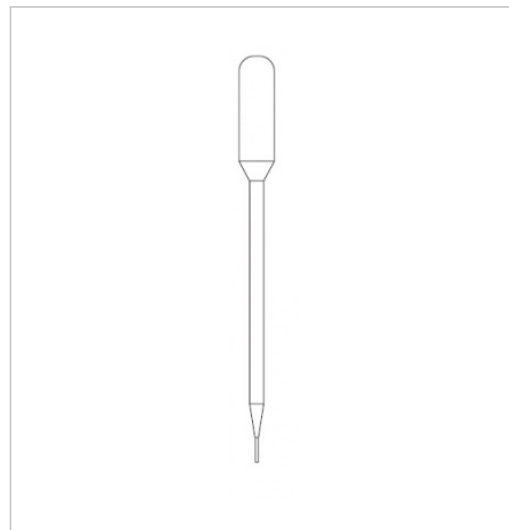
Objem baňky: 4 ml
Délka pipety : 147-151 mm
Počet kapek na 1 ml: 50 ± 5
Stupnice: ne

Poznámka:

mikrošpička

Pipeta 406 S5

Číslo produktu:	V204048
Název (zkratka):	Pipeta 406 S5
Provedení:	Sterilní-EO
Skupinové balení:	5 kusů
Expediční balení:	500 kusů



Popis:

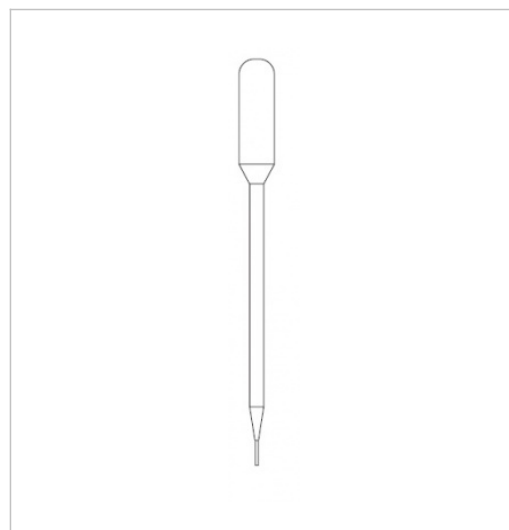
Objem baňky: 4 ml
Délka pipety : 147-151 mm
Počet kapek na 1 ml: 50 ± 5
Stupnice: ne

Poznámka:

mikrošpička

Pipeta 406 S10

Číslo produktu:	V204089
Název (zkratka):	Pipeta 406 S10
Provedení:	Sterilní-EO
Skupinové balení:	10 kusů
Expediční balení:	500 kusů



Popis:

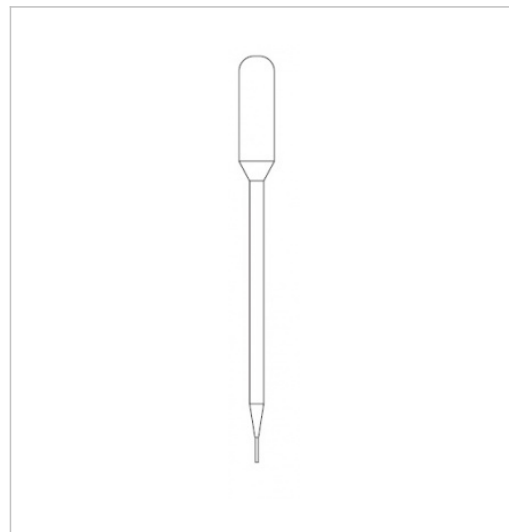
Objem baňky: 4 ml
Délka pipety : 147-151 mm
Počet kapek na 1 ml: 50 ± 5
Stupnice: ne

Poznámka:

mikrošpička

Pipeta 406 S20

Číslo produktu:	V204189
Název (zkratka):	Pipeta 406 S20
Provedení:	Sterilní-EO
Skupinové balení:	20 kusů
Expediční balení:	500 kusů



Popis:

Objem baňky: 4 ml
Délka pipety : 147-151 mm
Počet kapek na 1 ml: 50 ± 5
Stupnice: ne

Poznámka:

mikrošpička

Pipeta 409

Číslo produktu:	V204509
Název (zkratka):	Pipeta 409
Provedení:	Nesterilní
Skupinové balení:	500 kusů
Expediční balení:	5000 kusů



Popis:

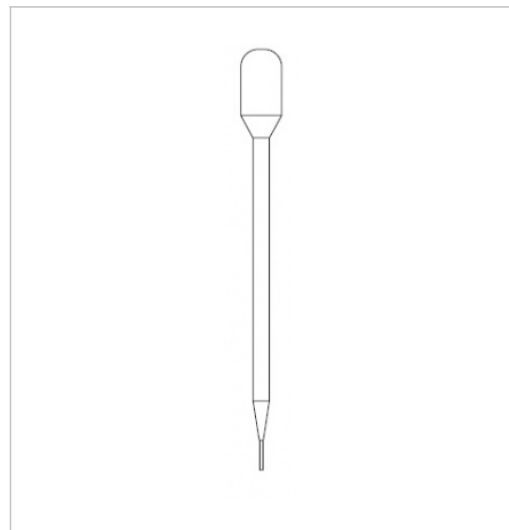
Objem baňky: 2,5 ml
Délka pipety : 132-134 mm
Počet kapek na 1 ml: 50 ± 5
Stupnice: ne

Poznámka:

mikrošpička, malá baňka

Pipeta 409 S1

Číslo produktu:	V204006
Název (zkratka):	Pipeta 409 S1
Provedení:	Sterilní-EO
Skupinové balení:	1 kus
Expediční balení:	500 kusů



Popis:

Objem baňky: 2,5 ml
Délka pipety : 132-134 mm
Počet kapek na 1 ml: 50 ± 5
Stupnice: ne

Poznámka:

mikrošpička, malá baňka

Pipeta 409 S5

Číslo produktu:	V204049
Název (zkratka):	Pipeta 409 S5
Provedení:	Sterilní-EO
Skupinové balení:	5 kusů
Expediční balení:	500 kusů



Popis:

Objem baňky: 2,5 ml
Délka pipety : 132-134 mm
Počet kapek na 1 ml: 50 ± 5
Stupnice: ne

Poznámka:

mikrošpička, malá baňka

Pipeta 409 S10

Číslo produktu:	V204090
Název (zkratka):	Pipeta 409 S10
Provedení:	Sterilní-EO
Skupinové balení:	10 kusů
Expediční balení:	500 kusů



Popis:

Objem baňky: 2,5 ml
Délka pipety : 132-134 mm
Počet kapek na 1 ml: 50 ± 5
Stupnice: ne

Poznámka:

mikrošpička, malá baňka

Pipeta 409 S20

Číslo produktu:	V204190
Název (zkratka):	Pipeta 409 S20
Provedení:	Sterilní-EO
Skupinové balení:	20 kusů
Expediční balení:	500 kusů



Popis:

Objem baňky: 2,5 ml
Délka pipety : 132-134 mm
Počet kapek na 1 ml: 50 ± 5
Stupnice: ne

Poznámka:

mikrošpička, malá baňka

Pipeta 423

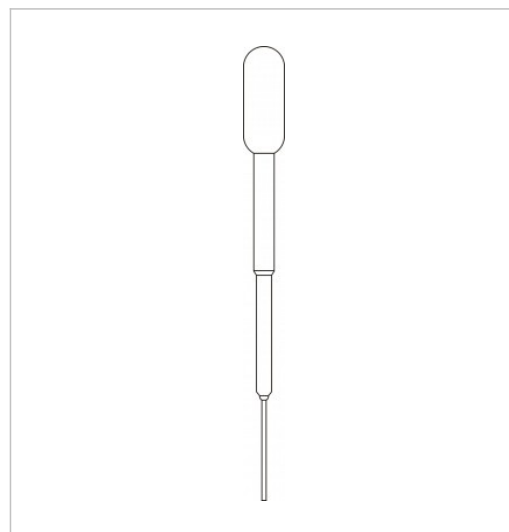
Číslo produktu: **V204522**

Název (zkratka): Pipeta 423

Provedení: Nesterilní

Skupinové balení: 400 kusů

Expediční balení: 3200 kusů



Popis:

Objem baňky: 1 ml
Délka pipety : 103-105 mm
Počet kapek na 1 ml: 50 ± 5
Stupnice: ne

Poznámka:

dlouhá mikrošpička

Pipeta 423 S1

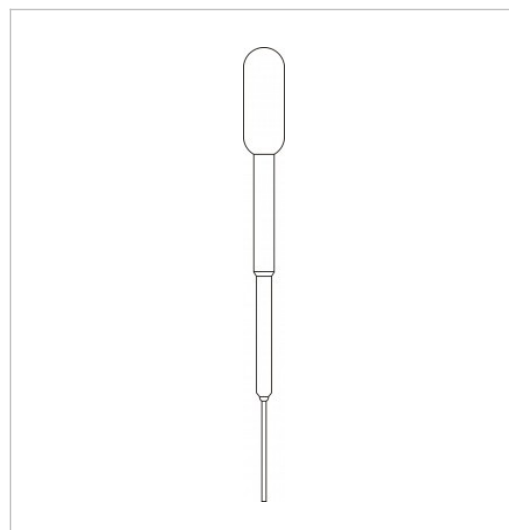
Číslo produktu: **V204018**

Název (zkratka): Pipeta 423 S1

Provedení: Sterilní-EO

Skupinové balení: 1 kus

Expediční balení: 500 kusů



Popis:

Objem baňky: 1 ml
Délka pipety : 103-105 mm
Počet kapek na 1 ml: 50 ± 5
Stupnice: ne

Poznámka:

dlouhá mikrošpička

Pipeta 502

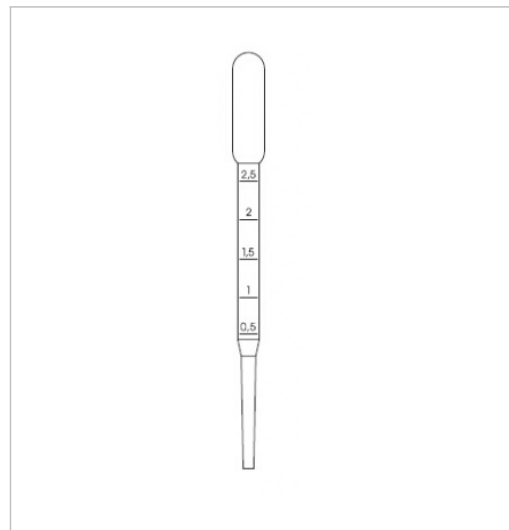
Číslo produktu: **V204510**

Název (zkratka): Pipeta 502

Provedení: Nesterilní

Skupinové balení: 500 kusů

Expediční balení: 5000 kusů



Popis:

Objem baňky: 4 ml
Délka pipety : 154-157 mm
Počet kapek na 1 ml: 25 ± 3
Stupnice: ano, do 2,5 ml

Poznámka:

standardní baňka

Pipeta 502 S1

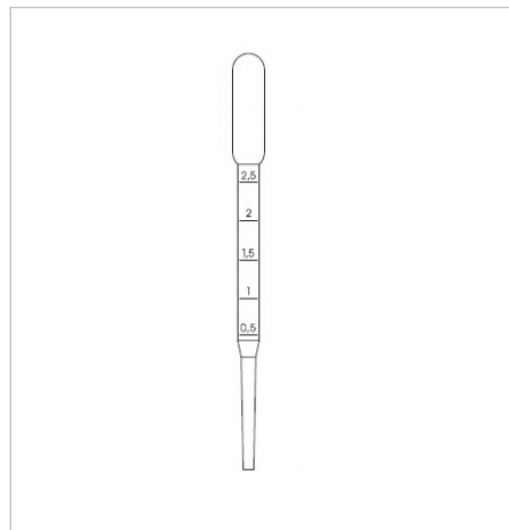
Číslo produktu: **V204007**

Název (zkratka): Pipeta 502 S1

Provedení: Sterilní-EO

Skupinové balení: 1 kus

Expediční balení: 500 kusů



Popis:

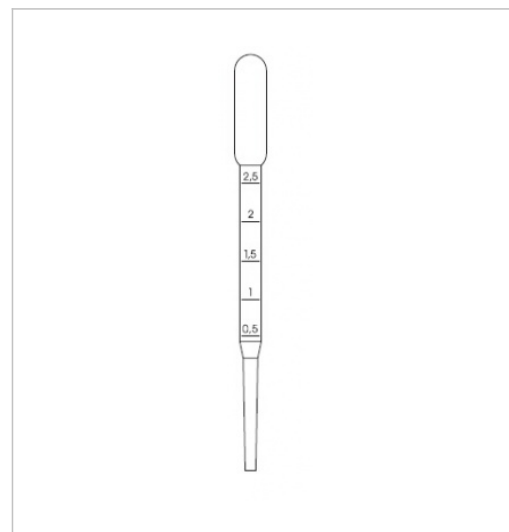
Objem baňky: 4 ml
Délka pipety : 154-157 mm
Počet kapek na 1 ml: 25 ± 3
Stupnice: ano, do 2,5 ml

Poznámka:

standardní baňka

Pipeta 502 S5

Číslo produktu:	V204050
Název (zkratka):	Pipeta 502 S5
Provedení:	Sterilní-EO
Skupinové balení:	5 kusů
Expediční balení:	500 kusů



Popis:

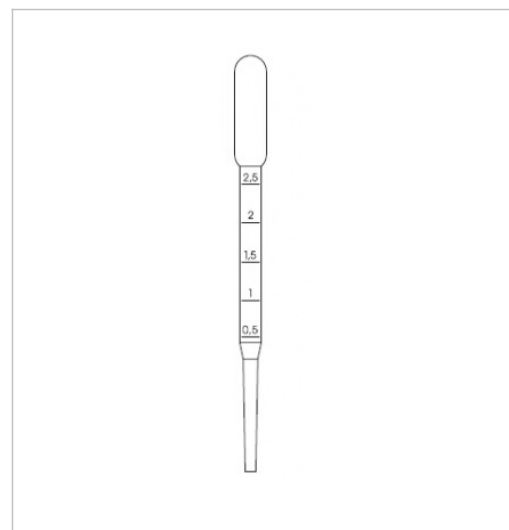
Objem baňky: 4 ml
Délka pipety : 154-157 mm
Počet kapek na 1 ml: 25 ± 3
Stupnice: ano, do 2,5 ml

Poznámka:

standardní baňka

Pipeta 502 S10

Číslo produktu:	V204091
Název (zkratka):	Pipeta 502 S10
Provedení:	Sterilní-EO
Skupinové balení:	10 kusů
Expediční balení:	500 kusů



Popis:

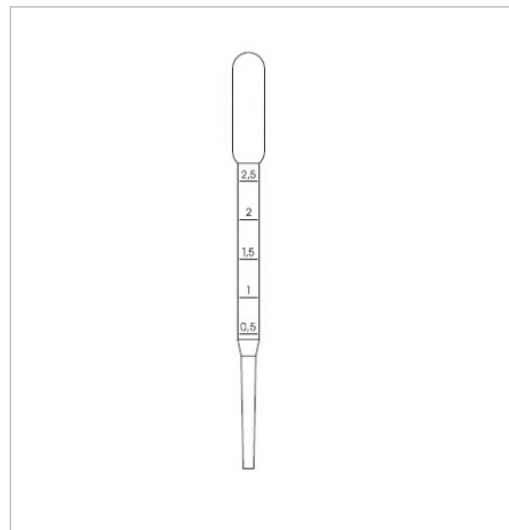
Objem baňky: 4 ml
Délka pipety : 154-157 mm
Počet kapek na 1 ml: 25 ± 3
Stupnice: ano, do 2,5 ml

Poznámka:

standardní baňka

Pipeta 502 S20

Číslo produktu:	V204191
Název (zkratka):	Pipeta 502 S20
Provedení:	Sterilní-EO
Skupinové balení:	20 kusů
Expediční balení:	500 kusů



Popis:

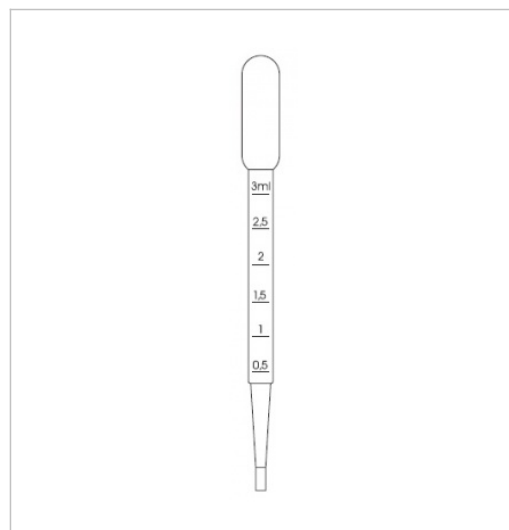
Objem baňky: 4 ml
 Délka pipety : 154-157 mm
 Počet kapek na 1 ml: 25 ± 3
 Stupnice: ano, do 2,5 ml

Poznámka:

standardní baňka

Pipeta 503

Číslo produktu:	V204512
Název (zkratka):	Pipeta 503
Provedení:	Nesterilní
Skupinové balení:	500 kusů
Expediční balení:	5000 kusů



Popis:

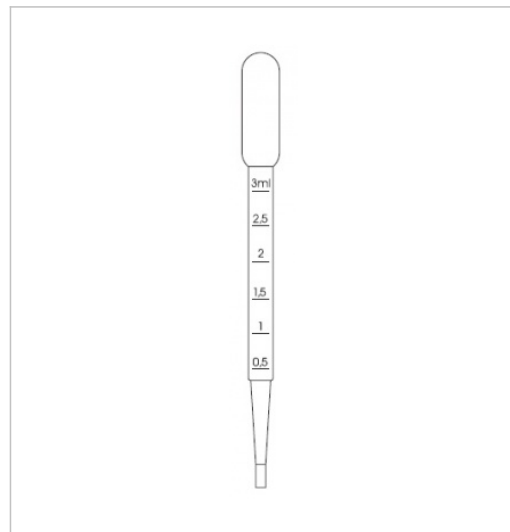
Objem baňky: 4 ml
 Délka pipety : 152-155 mm
 Počet kapek na 1 ml: 25 ± 3
 Stupnice: ano, do 3 ml

Poznámka:

standardní baňka

Pipeta 503 S1

Číslo produktu:	V204008
Název (zkratka):	Pipeta 503 S1
Provedení:	Sterilní-EO
Skupinové balení:	1 kus
Expediční balení:	500 kusů



Popis:

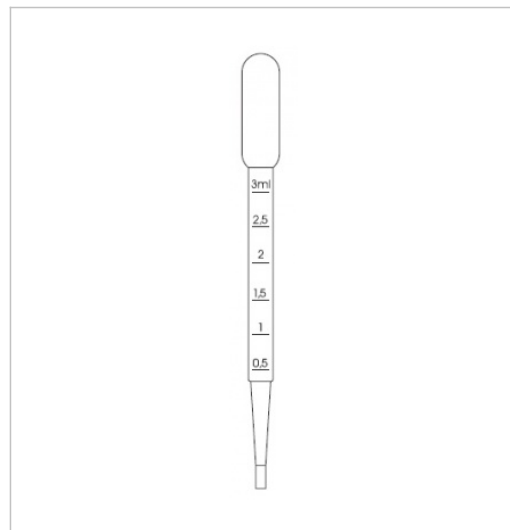
Objem baňky: 4 ml
 Délka pipety : 152-155 mm
 Počet kapek na 1 ml: 25 ± 3
 Stupnice: ano, do 3 ml

Poznámka:

standardní baňka

Pipeta 503 S5

Číslo produktu:	V204058
Název (zkratka):	Pipeta 503 S5
Provedení:	Sterilní-EO
Skupinové balení:	5 kusů
Expediční balení:	500 kusů



Popis:

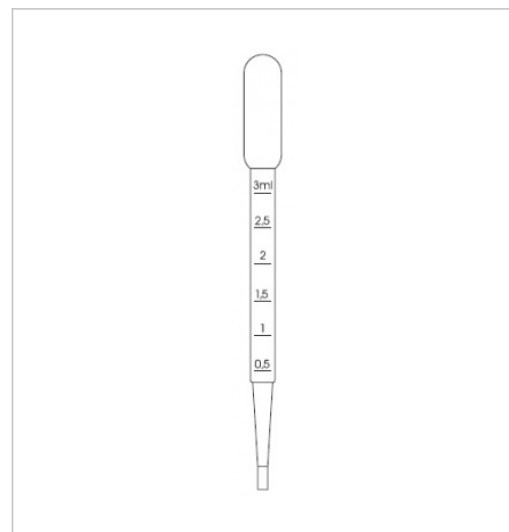
Objem baňky: 4 ml
 Délka pipety : 152-155 mm
 Počet kapek na 1 ml: 25 ± 3
 Stupnice: ano, do 3 ml

Poznámka:

standardní baňka

Pipeta 503 S10

Číslo produktu:	V204092
Název (zkratka):	Pipeta 503 S10
Provedení:	Sterilní-EO
Skupinové balení:	10 kusů
Expediční balení:	500 kusů



Popis:

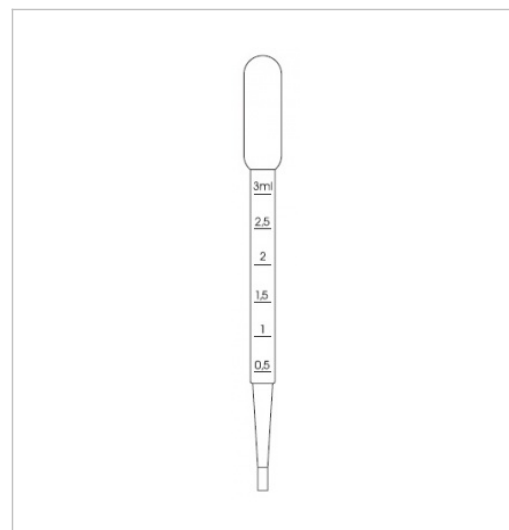
Objem baňky: 4 ml
 Délka pipety : 152-155 mm
 Počet kapek na 1 ml: 25 ± 3
 Stupnice: ano, do 3 ml

Poznámka:

standardní baňka

Pipeta 503 S20

Číslo produktu:	V204192
Název (zkratka):	Pipeta 503 S20
Provedení:	Sterilní-EO
Skupinové balení:	20 kusů
Expediční balení:	500 kusů



Popis:

Objem baňky: 4 ml
 Délka pipety : 152-155 mm
 Počet kapek na 1 ml: 25 ± 3
 Stupnice: ano, do 3 ml

Poznámka:

standardní baňka

Pipeta 509

Číslo produktu:	V204513
Název (zkratka):	Pipeta 509
Provedení:	Nesterilní
Skupinové balení:	500 kusů
Expediční balení:	5000 kusů



Popis:

Objem baňky: 2,5 ml
 Délka pipety : 138-141 mm
 Počet kapek na 1 ml: 25 ± 3
 Stupnice: ano, do 1 ml

Poznámka:

malá baňka

Pipeta 509 S1

Číslo produktu:	V204009
Název (zkratka):	Pipeta 509 S1
Provedení:	Sterilní-EO
Skupinové balení:	1 kus
Expediční balení:	500 kusů



Popis:

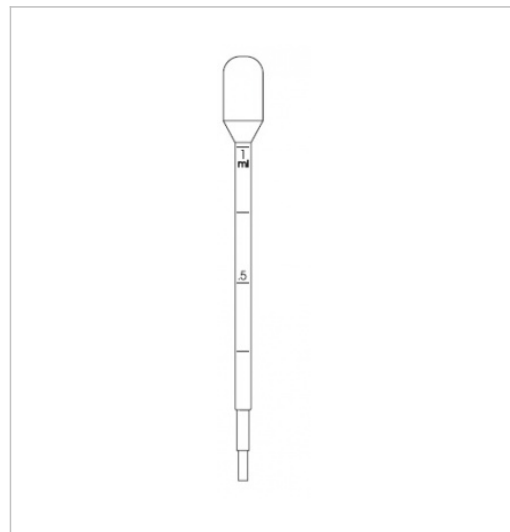
Objem baňky: 2,5 ml
 Délka pipety : 138-141 mm
 Počet kapek na 1 ml: 25 ± 3
 Stupnice: ano, do 1 ml

Poznámka:

malá baňka

Pipeta 509 S5

Číslo produktu:	V204059
Název (zkratka):	Pipeta 509 S5
Provedení:	Sterilní-EO
Skupinové balení:	5 kusů
Expediční balení:	500 kusů



Popis:

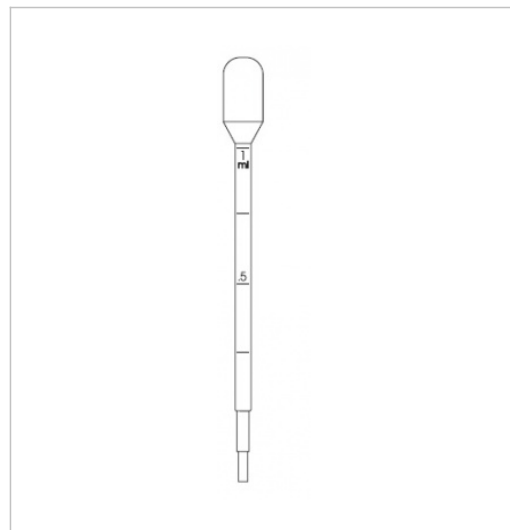
Objem baňky: 2,5 ml
 Délka pipety : 138-141 mm
 Počet kapek na 1 ml: 25 ± 3
 Stupnice: ano, do 1 ml

Poznámka:

malá baňka

Pipeta 509 S10

Číslo produktu:	V204093
Název (zkratka):	Pipeta 509 S10
Provedení:	Sterilní-EO
Skupinové balení:	10 kusů
Expediční balení:	500 kusů



Popis:

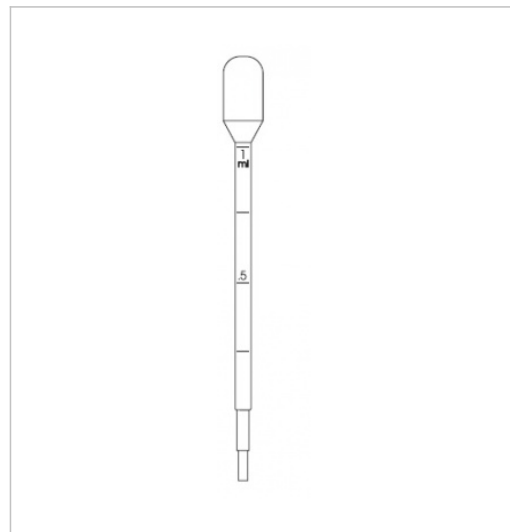
Objem baňky: 2,5 ml
 Délka pipety : 138-141 mm
 Počet kapek na 1 ml: 25 ± 3
 Stupnice: ano, do 1 ml

Poznámka:

malá baňka

Pipeta 509 S20

Číslo produktu:	V204193
Název (zkratka):	Pipeta 509 S20
Provedení:	Sterilní-EO
Skupinové balení:	20 kusů
Expediční balení:	500 kusů



Popis:

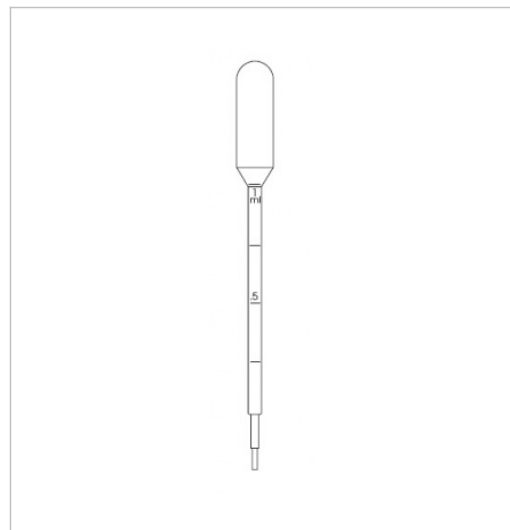
Objem baňky: 2,5 ml
 Délka pipety : 138-141 mm
 Počet kapek na 1 ml: 25 ± 3
 Stupnice: ano, do 1 ml

Poznámka:

malá baňka

Pipeta 511

Číslo produktu:	V204514
Název (zkratka):	Pipeta 511
Provedení:	Nesterilní
Skupinové balení:	500 kusů
Expediční balení:	5000 kusů



Popis:

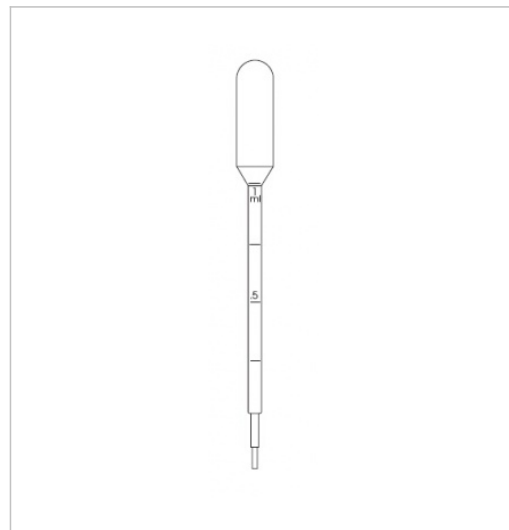
Objem baňky: 4,5 ml
 Délka pipety : 151-154 mm
 Počet kapek na 1 ml: 25 ± 3
 Stupnice: ano, do 1 ml

Poznámka:

standardní baňka

Pipeta 511 S1

Číslo produktu:	V204010
Název (zkratka):	Pipeta 511 S1
Provedení:	Sterilní-EO
Skupinové balení:	1 kus
Expediční balení:	500 kusů



Popis:

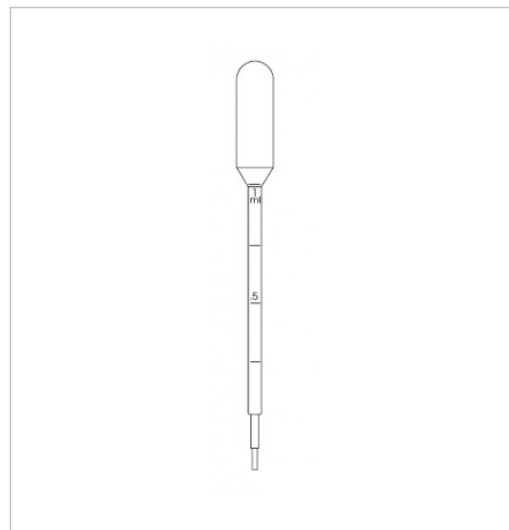
Objem baňky: 4,5 ml
 Délka pipety : 151-154 mm
 Počet kapek na 1 ml: 25 ± 3
 Stupnice: ano, do 1 ml

Poznámka:

standardní baňka

Pipeta 511 S5

Číslo produktu:	V204060
Název (zkratka):	Pipeta 511 S5
Provedení:	Sterilní-EO
Skupinové balení:	5 kusů
Expediční balení:	500 kusů



Popis:

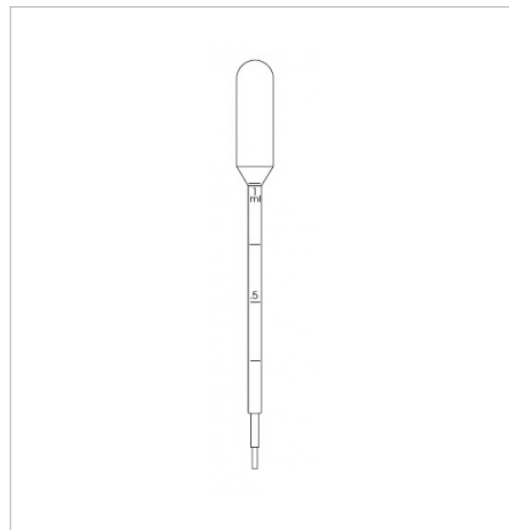
Objem baňky: 4,5 ml
 Délka pipety : 151-154 mm
 Počet kapek na 1 ml: 25 ± 3
 Stupnice: ano, do 1 ml

Poznámka:

standardní baňka

Pipeta 511 S10

Číslo produktu:	V204094
Název (zkratka):	Pipeta 511 S10
Provedení:	Sterilní-EO
Skupinové balení:	10 kusů
Expediční balení:	500 kusů



Popis:

Objem baňky: 4,5 ml
Délka pipety : 151-154 mm
Počet kapek na 1 ml: 25 ± 3
Stupnice: ano, do 1 ml

Poznámka:

standardní baňka

Pipeta 511 S20

Číslo produktu:	V204194
Název (zkratka):	Pipeta 511 S20
Provedení:	Sterilní-EO
Skupinové balení:	20 kusů
Expediční balení:	500 kusů



Popis:

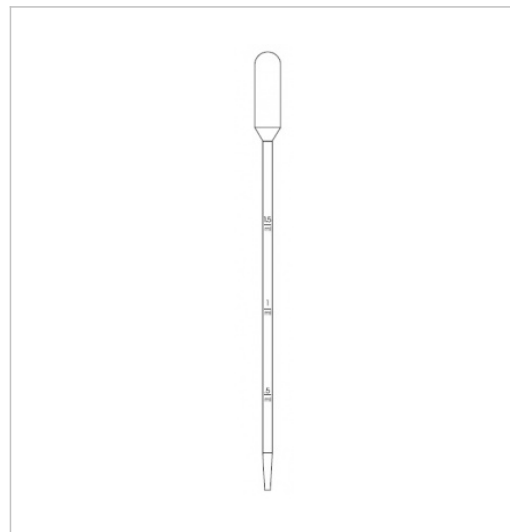
Objem baňky: 4,5 ml
Délka pipety : 151-154 mm
Počet kapek na 1 ml: 25 ± 3
Stupnice: ano, do 1 ml

Poznámka:

standardní baňka

Pipeta 514

Číslo produktu:	V204515
Název (zkratka):	Pipeta 514
Provedení:	Nesterilní
Skupinové balení:	500 kusů
Expediční balení:	5000 kusů



Popis:

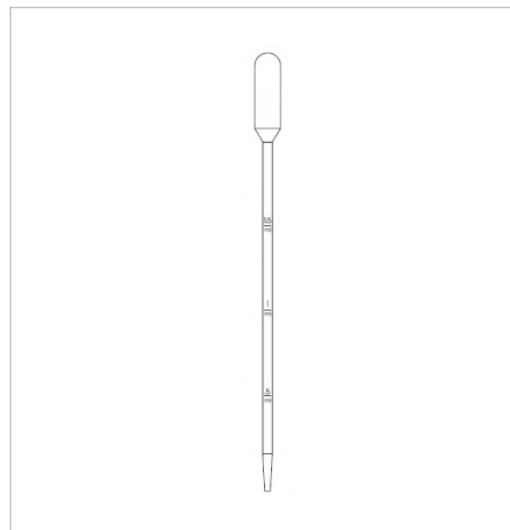
Objem baňky: 4 ml
 Délka pipety : 227-230 mm
 Počet kapek na 1 ml: 22 ± 2
 Stupnice: ano, do 1,5 ml

Poznámka:

extra dlouhá

Pipeta 514 S5

Číslo produktu:	V204061
Název (zkratka):	Pipeta 514 S5
Provedení:	Sterilní-EO
Skupinové balení:	5 kusů
Expediční balení:	500 kusů



Popis:

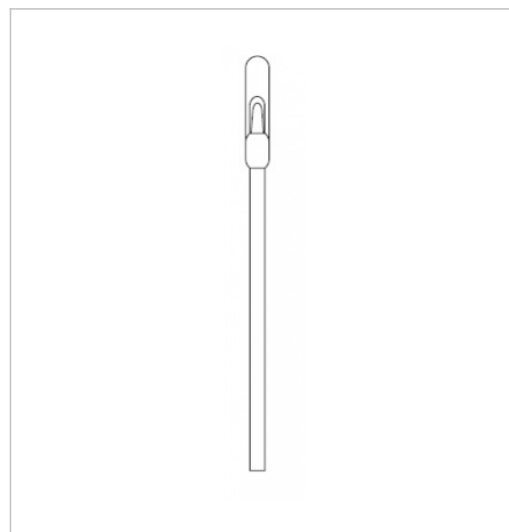
Objem baňky: 4 ml
 Délka pipety : 227-230 mm
 Počet kapek na 1 ml: 22 ± 2
 Stupnice: ano, do 1,5 ml

Poznámka:

extra dlouhá

Pipeta 520

Číslo produktu:	V204516
Název (zkratka):	Pipeta 520
Provedení:	Nesterilní
Skupinové balení:	1000 kusů
Expediční balení:	10000 kusů



Popis:

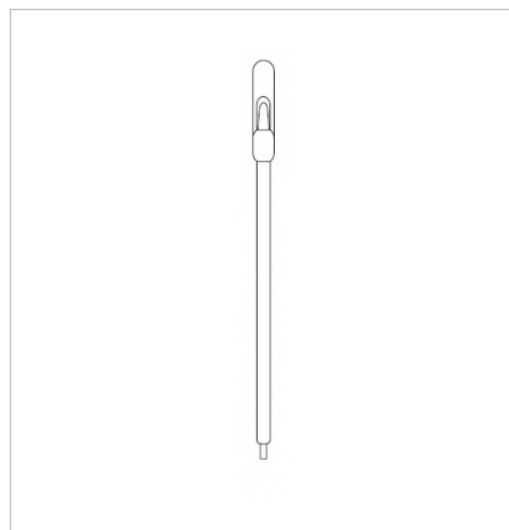
Objem baňky: 0,25 ml
Délka pipety : 122-125 mm
Počet kapek na 1 ml: 20 ± 2
Stupnice: ne

Poznámka:

junior

Pipeta 521

Číslo produktu:	V204518
Název (zkratka):	Pipeta 521
Provedení:	Nesterilní
Skupinové balení:	1000 kusů
Expediční balení:	10000 kusů



Popis:

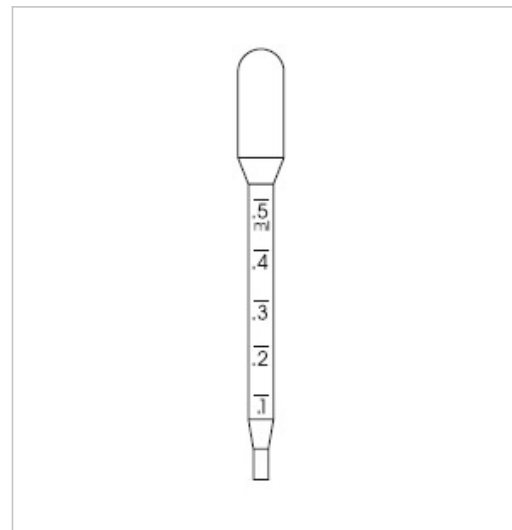
Objem baňky: 0,25 ml
Délka pipety : 129-131 mm
Počet kapek na 1 ml: 40 ± 4
Stupnice: ne

Poznámka:

jemná špička, junior

Pipeta 522

Číslo produktu:	V204519
Název (zkratka):	Pipeta 522
Provedení:	Nesterilní
Skupinové balení:	1000 kusů
Expediční balení:	10000 kusů



Popis:

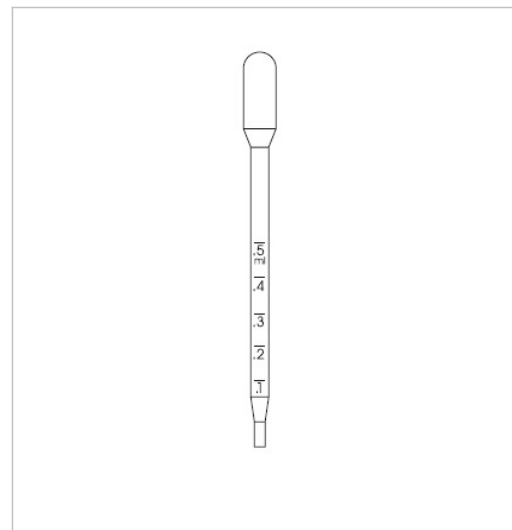
Objem baňky: 1 ml
 Délka pipety : 84-87 mm
 Počet kapek na 1 ml: 25 ± 3
 Stupnice: ano, do 0,5 ml

Poznámka:

mini

Pipeta 523

Číslo produktu:	V204520
Název (zkratka):	Pipeta 523
Provedení:	Nesterilní
Skupinové balení:	1000 kusů
Expediční balení:	10000 kusů



Popis:

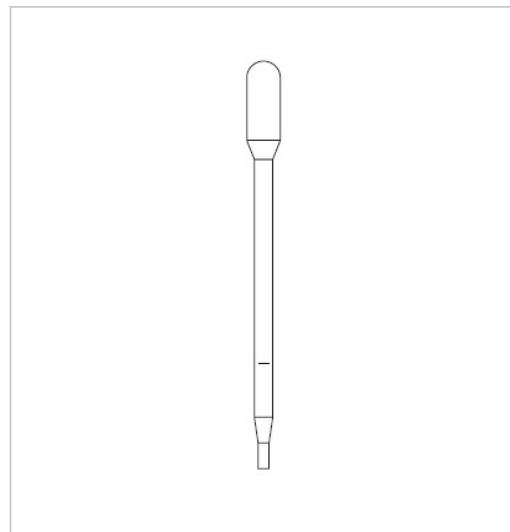
Objem baňky: 1 ml
 Délka pipety : 111-114 mm
 Počet kapek na 1 ml: 25 ± 3
 Stupnice: ano, do 0,5 ml

Poznámka:

mini plus

Pipeta 523-025

Číslo produktu:	V204521
Název (zkratka):	Pipeta 523-025
Provedení:	Nesterilní
Skupinové balení:	1000 kusů
Expediční balení:	10000 kusů



Popis:

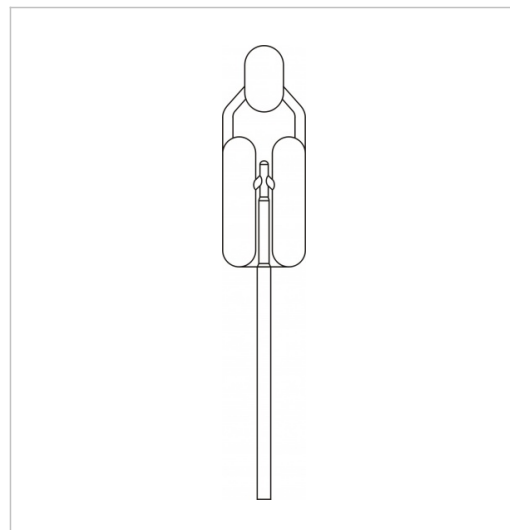
Objem baňky: 1 ml
 Délka pipety : 111-114 mm
 Počet kapek na 1 ml: 25 ± 3
 Stupnice: ne

Poznámka:

mini plus

Pipeta 540

Číslo produktu:	V204525
Název (zkratka):	Pipeta 540
Provedení:	Nesterilní
Skupinové balení:	100 kusů
Expediční balení:	10000 kusů



Popis:

Délka pipety : 81-83 mm
 Stupnice: ne

Poznámka:

Pipeta dávkuje 100 µl

VET veterinární technické prostředky

Odběrky HEMOS

Odběrky HEMOS

Odběrky HEMOS jsou určeny k odběru, transportu a uchování malých množství zvířecí krve určené k laboratornímu zpracování a vyhodnocení. Evidenční číslo u USKVBL Brno: VTP002/03-C.

HEMOS H-01

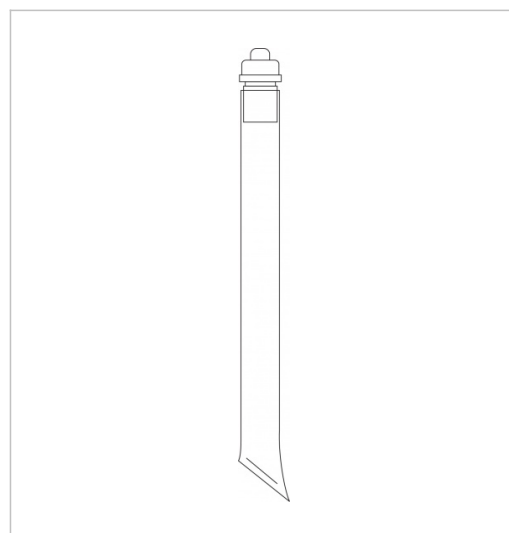
Číslo produktu: **V204851-ND**

Název (zkratka): HEMOS H-01

Provedení: Sterilní-EO

Skupinové balení: 25 kusů

Expediční balení: 1000 kusů



Popis:

PVC odběrová nádobka s přípojovacím kuželem Luer-Lock, umožňuje připojení libovolné jehly

HEMOS H-02

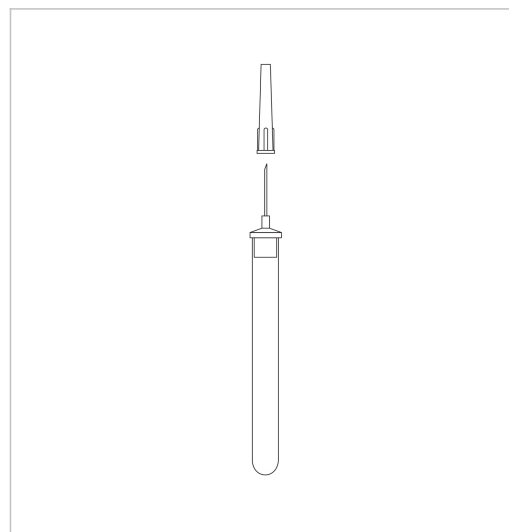
Číslo produktu: **V204852-ND**

Název (zkratka): HEMOS H-02

Provedení: Sterilní-EO

Skupinové balení: 50 kusů

Expediční balení: 600 kusů



Popis:

PVC odběrová nádobka s integrovanou jehlou průměr 1,2 mm a krytem (délka jehly cca 27 mm)

HEMOS H-03

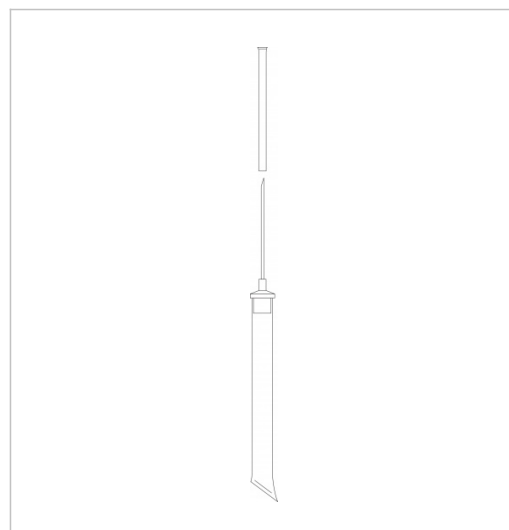
Číslo produktu: **V204853-ND**

Název (zkratka): HEMOS H-03

Provedení: Sterilní-EO

Skupinové balení: 50 kusů

Expediční balení: 600 kusů



Popis:

PVC odběrová nádobka s integrovanou jehlou průměr 1,8 mm a krytem (délka jehly cca 70 mm)

HEMOS H-04

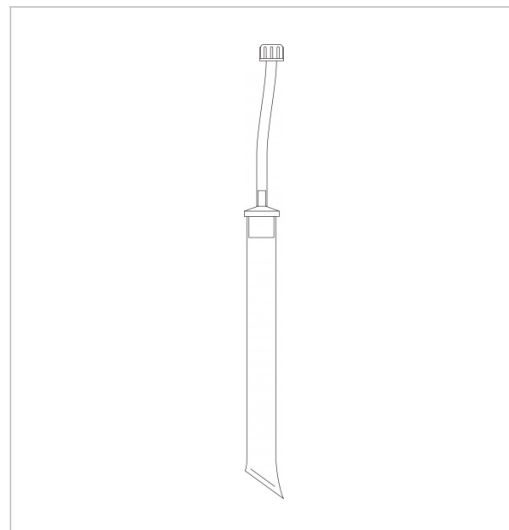
Číslo produktu: **V204854-ND**

Název (zkratka): **HEMOS H-04**

Provedení: **Sterilní-EO**

Skupinové balení: **50 kusů**

Expediční balení: **600 kusů**



Popis:

PVC odběrová nádobka s hadičkou a krytem, bez odběrové jehly

HEMOS H-05

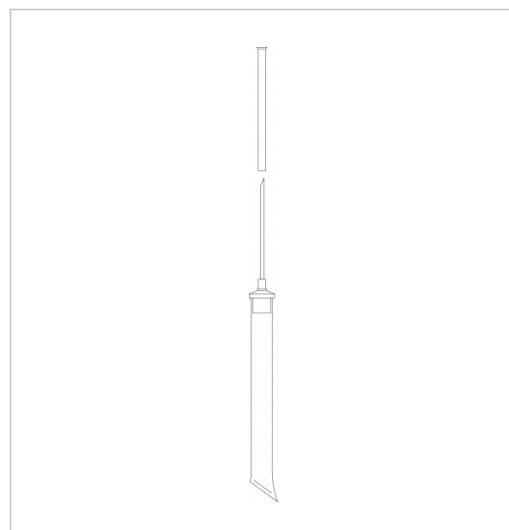
Číslo produktu: **V204855-ND**

Název (zkratka): **HEMOS H-05**

Provedení: **Sterilní-EO**

Skupinové balení: **50 kusů**

Expediční balení: **600 kusů**



Popis:

PVC odběrová nádobka s integrovanou jehlou průměr 2,5 mm a krytem (délka jehly cca 72 mm)

Odběrové soupravy a ostatní

Odběrové soupravy a ostatní

Odběrové soupravy na BSE, na TSE pro ovce a kozy jsou určeny k odběru biologického materiálu – kmene mozku za účelem virologické diagnostiky BSE (bovinní spongiformní encefalopatie) u skotu a TSE (transmisivní spongiformní encefalopatie např. scrapie - klusavky) u ovcí a koz. Evidenční číslo u USKVBL Brno: VTP001/03-C.

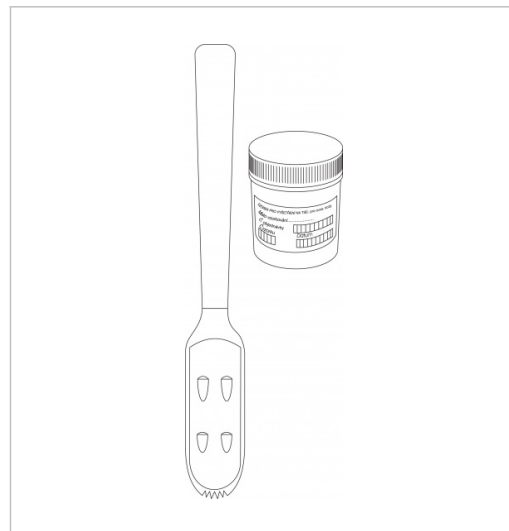
Odběrová souprava Probang test je určena k odběru biologického materiálu – oesofagu, oesofaryngeální a faryngeální sliznice skotu za účelem virologické diagnostiky SLAK (slintavky a kulhavky). Evidenční číslo u USKVBL Brno: VTP004/04-C.

Odběrové nástroje velký, malý jsou určeny k odběru biologického materiálu – kmene mozku za účelem virologické diagnostiky BSE (bovinní spongiformní encefalopatie) u skotu a TSE (transmisivní spongiformní encefalopatie - např. scrapie - klusavky) u ovcí a koz. Evidenční číslo u USKVBL Brno: VTP003/04-C.

Odběrová souprava OS-VET je určena k odběru většího množství sterilní krve od zvířat do vhodné odběrové lahvičky. Evidenční číslo u USKVBL Brno: VTP/018/16-C.

Odběrová souprava na BSE

Číslo produktu:	V204865
Název (zkratka):	Odběrová souprava na BSE
Provedení:	nesterilní
Skupinové balení:	10 kusů
Expediční balení:	100 kusů



Popis:

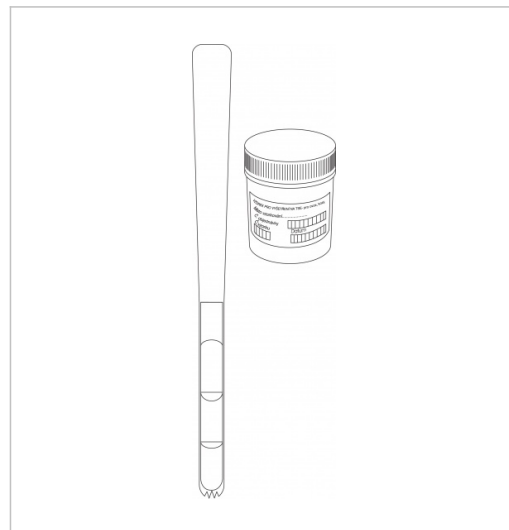
odběrový nástroj, kontejner 120 ml s víčkem, samolepící etiketa k označení kontejneru, návod na použití

Poznámka:

pro skot

Odběrová souprava na TSE - pro ovce a kozy

Číslo produktu:	V204866
Název (zkratka):	Odběrová souprava na TSE - pro ovce a kozy
Provedení:	nesterilní
Skupinové balení:	10 kusů
Expediční balení:	100 kusů



Popis:

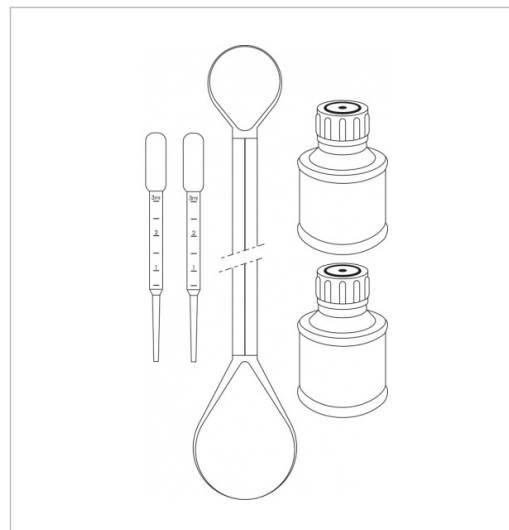
odběrový nástroj, kontejner 120 ml s víčkem, samolepící etiketa k označení kontejneru, návod na použití

Poznámka:

pro ovce a kozy

Odběrová souprava PROBANG test

Číslo produktu:	V204930
Název (zkratka):	Odběrová souprava PROBANG test
Provedení:	Sterilní-EO
Skupinové balení:	1 kus
Expediční balení:	20 kusů



Popis:

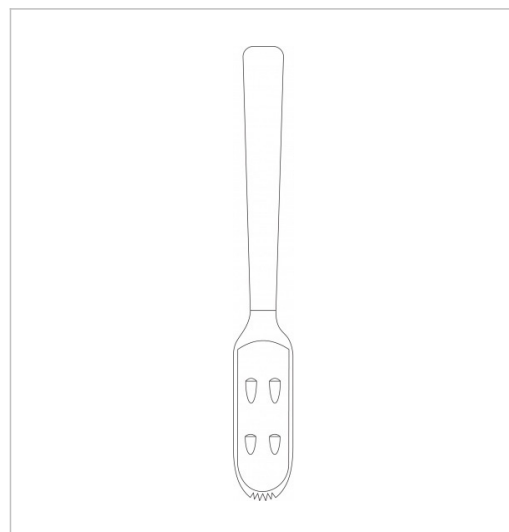
Oboustranná odběrová lžičce, lahvička 50 ml s uzávěrem (2ks), pipeta se stupnicí do 3 ml (2 ks), návod na použití

Poznámka:

pro skot

Odběrový nástroj velký

Číslo produktu:	V204863
Název (zkratka):	Odběrový nástroj velký
Provedení:	nesterilní
Skupinové balení:	10 kusů
Expediční balení:	100 kusů

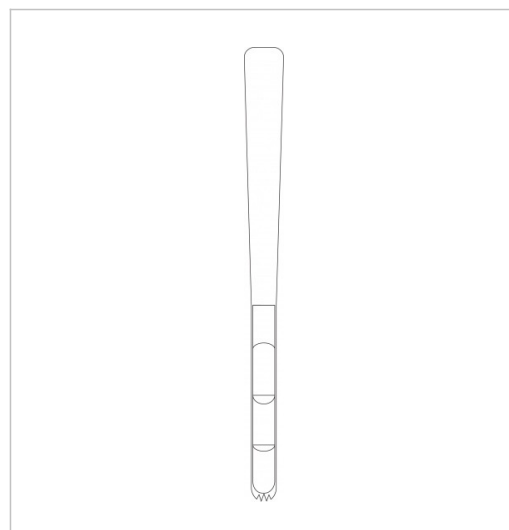


Popis:
odběrový nástroj, návod na použití

Poznámka:
pro skot

Odběrový nástroj malý

Číslo produktu:	V204864
Název (zkratka):	Odběrový nástroj malý
Provedení:	nesterilní
Skupinové balení:	10 kusů
Expediční balení:	100 kusů



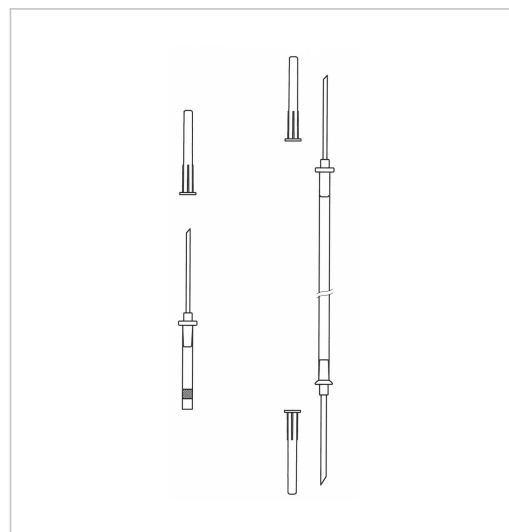
Popis:
odběrový nástroj, návod na použití

Poznámka:
pro ovce a kozy

Odběrová souprava OS-VET

Číslo produktu:	V606858-ND
Název (zkratka):	Odběrová souprava OS-VET
Provedení:	Sterilní-EO
Skupinové balení:	-
Expediční balení:	200

→ **standardline**



Popis:

Hadička PVC transparentní 3,0/4,2 mm, jehla 1,8 x 40 mm, jehla 2,5 x 43 mm, odvodušňovací jehla s antibakteriálním filtrem.

Vysvětlivky

Zkratka	Explanatory note
S	STERILNÍ
N	NESTERILNÍ
CH	CHARRIÉRE
ShA	JEDNOTKA TVRDOSTI
CO	CENTRÁLNÍ OTVOR
BO	BOČNÍ OTVOR
T PVC	TVRDÝ POLYVINYLCHLORID
M PVC	MĚKČENÝ POLYVINYLCHLORID
PP	POLYPROPYLEN
PE	POLYETYLEN
PS	POLYSTYREN
LDPE	NÍZKOHUSTOTNÍ POLYETYLEN
PMMA	POLYMETYLMETAKRYLÁT
PET	POLYETYLENTEREFTALÁT
HDPE	VYSOKOHUSTOTNÍ POLYETYLEN
TPE	TERMOPLASTICKÝ ELASTOMER
PTFE	POLYTETRAFLUORETHYLEN
ABS	AKRYLONITRIL-BUTADIEN-STYRENOVÝ KOPOLYMER
PA	POLYAMID
PC	POLYKARBONÁT
PUR	POLYURETHAN
TPU	TERMOPLASTICKÝ POLYURETAN
MABS	METYLMETAKRYLÁT AKRYLONITRIL BUTADIEN STYREN
SBC	STYREN-BUTADIEN COPOLYMER
NO DOP, ND	NEOBSAHUJE DIETHYLHEXYL FTALÁT
NO PVC	NEOBSAHUJE POLYVINYLCHLORID
NON	NE
R	RADIACE
EO	ETHYLENOXID
standardline	STANDARDNÍ - ZÁKLADNÍ ŘADA VÝROBKŮ
MLL	KUŽEL POZITIVNÍ MALE LUER LOCK
FLL	KUŽEL NEGATIVNÍ FEMALE LUER LOCK
ML	KUŽEL POZITIVNÍ MALE LUER

Kontakty

GAMA GROUP a.s.

Mánesova 11/3b

České Budějovice 7

370 01 České Budějovice

Česká republika

IČ: 45797463, DIČ: CZ45797463

Zápis v OR: Krajský soud České Budějovice, oddíl B, vložka 1286

Tel.: +420 389 000 200

E-mail: gama@gama.cz