

PODHLADOVÉ SYSTÉMY
Více prostoru pro invenci



NOVÉ
THERMATEX® Sonic modern



THERMATEX® SONIC
JEDNODUŠE ZÍSKAT Z PODHLEDU VÍC



THERMATEX® Sonic - Přehled

Moderní architektura využívá především akusticky tvrdé materiály jako je sklo, ocel nebo beton. Pro řešení akustiky tak zůstává pouze omezené množství ploch. Většinou tyto rozměry jsou pro řešení akustiky v místnosti zcela nedostačující.

S podhledovými ostrůvky THERMATEX® Sonic je možné hluk v místnosti cíleně utlumit, snížit dozvuk a tak optimalizovat akustiku prostoru.

THERMATEX® Sonic element

Se podhledovým prvkem THERMATEX® Sonic **element** Vám nabízíme akustický ostrůvek z minerální desky bez rámu. Je to vynikající prostředek pro ztlumení prostoru s malým množstvím materiálu, současně se může stát vhodným designovým doplňkem interiéru.

Přednosti:

- jednoduchá montáž
- kruhové i pravouhlé prvky
- design
- skryté flexibilní zavěšení

[více na stranách 4-5](#)

THERMATEX® Sonic modern

Podhledový ostrůvek THERMATEX® Sonic **modern** tvoří minerální deska kombinovaná s hliníkovým rámem. Ostrůvek je dodáván jako sestava připravená k montáži a po dodání může být jednoduše zavěšen na závěsy, které jsou součástí kompletu.

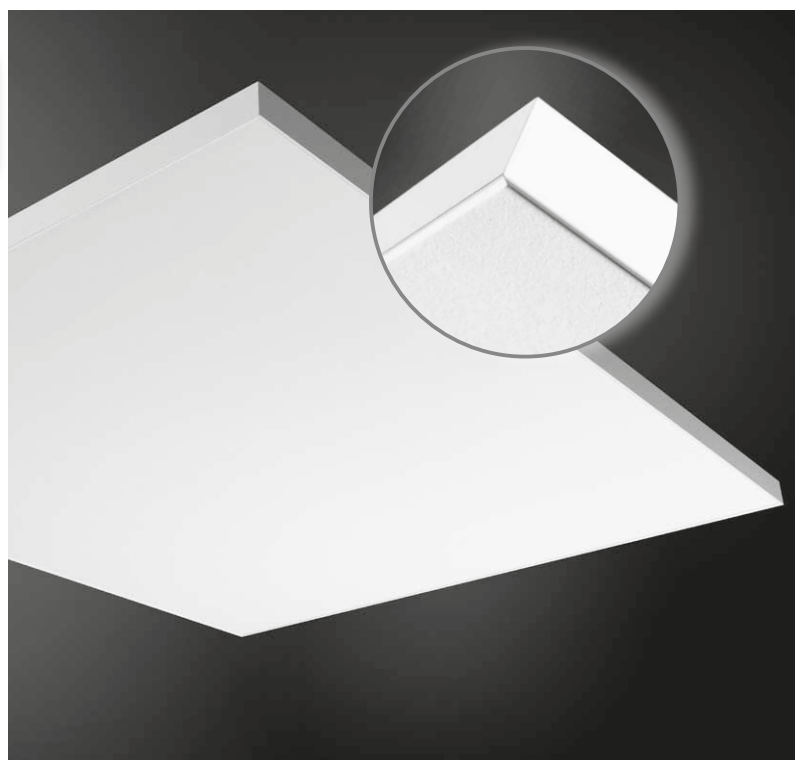
Přednosti:

- rychlá a přesná montáž
- nastavitelné zavěšení
- individuální povrchová úprava Varioline
- různé barvy rámu

[více na stranách 6-7](#)

**NOVÉ
OD
AMF**

BEZ RÁMU



THERMATEX® Sonic arc

Díky rozličnému použití konkávních a konvexních prvků THERMATEX® Sonic arc je možné dosáhnout působivého oživení prostoru.

Přednosti:

- konvexní a konkávní prvky
- velký výběr barev
- flexibilní zavěšení
- jednoduchá montáž

[více na stranách 8-9](#)

THERMATEX® Sonic sky

Flexibilní ploché podhledové ostrůvky systému THERMATEX® Sonic sky nabízí architektům a projektantům díky široké škále barev a tvarů tvůrčí volnost při návrhu interiéru.

Přednosti:

- široká nabídka formátů
- možnost zvláštních tvarů (např. lichoběžník, kosočtverec, trojúhelník apod.)
- variabilní závěsný systém (např. pod šikmou střešou)
- velký výběr provedení povrchu
- možné osazení světel a dalších prvků

[více na stranách 10-11](#)



THERMATEX® Sonic element

Bezrámové stropní ostrůvky

Akustický stropní ostrůvek THERMATEX® Sonic element z minerální desky se obejde bez rámu! Nosný materiál AMF THERMATEX® ve spojení se speciální povrchovou úpravou z netkané akustické textilie stejné jako u řady Acoustic Range nabízí vynikající akustické parametry.

Podhledové ostrůvky THERMATEX® Sonic element jsou vynikající prostředek pro ztlumení prostoru s malým použitím materiálu, současně se mohou stát vhodným designovým doplňkem interiéru. Především v architektonicky vysoce hodnotných oblastech použití jako jsou foyery a vstupní haly, restaurace a moderní kancelářské prostory jsou ostrůvky THERMATEX® Sonic element optimálním řešením pro účelné spojení akustiky a designu. Díky skrytému zavěšení a bezrámové monolitické konstrukce hran je vytvořen dokonalý dojem plovoucí plochy.

Technické parametry

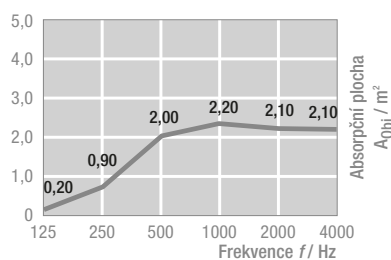
Zvuková pohltivost	■ EN ISO 354
Odolnost vlhkosti	■ do 95% relativní vzdušné vlhkosti
Tepelná vodivost	■ $\lambda = 0,040$ W/mK podle EN 12667
Formát	■ pravoúhlé, kruhové
Formáty	■ až do max. 1200 x 1200 mm, až do \varnothing 1200 mm
Tloušťka/Hmotnost	■ cca. 38 mm (cca. 9,0 kg/m ²)
Barva	■ bílá podobná RAL 9010

Přednosti:

- jednoduchá montáž
- kruhové a pravoúhlé prvky
- design
- skryté flexibilní zavěšení

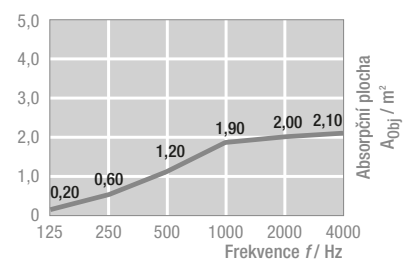
Hodnoty pro jednotlivý absorber 1200 x 1200 mm, podvěsná výška 150 mm

Hodnoty pro
THERMATEX® Sonic element
1200 x 1200 mm,
Podvěsná výška 150 mm



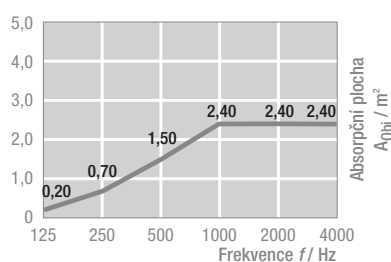
Hodnoty pro jednotlivý absorber \varnothing 1200 mm, podvěsná výška 150 mm

Hodnoty pro
THERMATEX® Sonic element
 \varnothing 1200 mm,
Podvěsná výška 150 mm



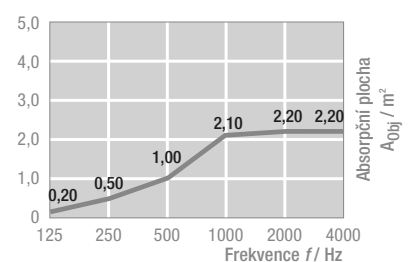
Hodnoty pro jednotlivý absorber 1200 x 1200 mm, podvěsná výška 300 mm

Hodnoty pro
THERMATEX® Sonic element
1200 x 1200 mm,
Podvěsná výška 300 mm



Hodnoty pro jednotlivý absorber \varnothing 1200 mm, podvěsná výška 300 mm

Hodnoty pro
THERMATEX® Sonic element
 \varnothing 1200 mm,
Podvěsná výška 300 mm

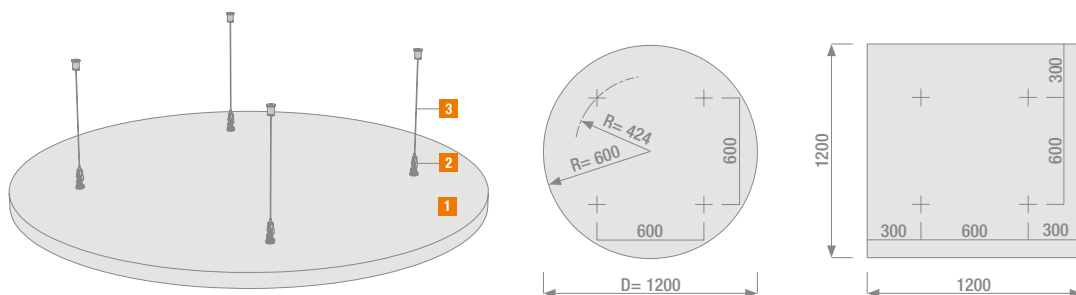


Konstrukce

Montáž

Ostrůvek je zavěšen na čtyřech lankách (množství závěsů je závislé na tvaru a rozměru ostrůvku). Závěsný systém umožňuje rychlou, přesnou a bezpečnou montáž.

- 1 AMF THERMATEX®
- 2 Závěs s lankem, závěsem a upevněním na strop
- 3

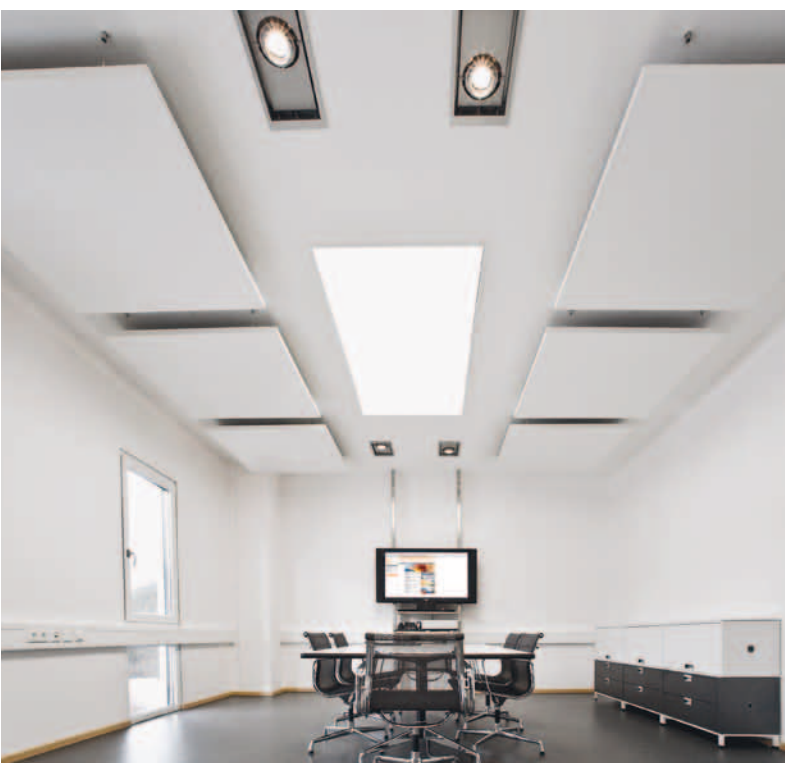


Obsah dodávky

Každý ostrůvek je dodáván včetně závěsů.

Závěs se skládá z:

- Závěs na lanku
- Závěsného lanka (standardní délka závěsu 1,0 m, různé délky závěsů a druhy upevnění do nosné konstrukce na vyžádání)
- Upevnění na strop



THERMATEX® Sonic modern

Stropní ostrůvek s hliníkovým rámem

Podhledový ostrůvek THERMATEX® Sonic modern se skládá z minerální akustické desky zavěšené na strop pomocí hliníkového rámu. Dodává se jako komplet připravený k montáži a zavěšuje se jednoduše na závěsy, které jsou součástí dodávky.

THERMATEX® Sonic modern se standardně dodává v bílém provedení minerální desky kaširované netkanou akustickou textilií, která může být v provedení Varioline potištěna libovolným vzorem podle volby zákazníka. Speciální složení minerální desky vyráběné technologií wet-felt zajišťuje vynikající hodnoty zvukové pohltivosti tohoto podhledového prvku.

Technické parametry

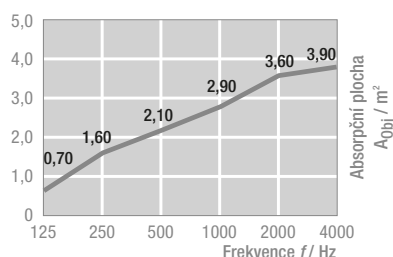
Reakce na oheň	■ A2-s1, d0 podle EN 13501-01
Zvuková pohltivost	■ EN ISO 354
Odolnost vlhkosti	■ do 95% relativní vzdušné vlhkosti
Provedení povrchu	■ kaširované netkanou textilií bílou nebo s potiskem
Formáty	■ 600 x 1200, 1200 x 1200, 1200 x 1800, 1200 x 2400 mm, další formáty na vyžádání
Tloušťka	■ 43 mm
Hmotnost	■ 600 x 1200 mm: cca. 7,0 kg/ks. 1200 x 1200 mm: cca. 13,0 kg/ks. 1200 x 1800 mm: cca. 18,0 kg/ks. 1200 x 2400 mm: cca. 23,0 kg/ks.
Barvy rámu	■ přírodní hliník eleoxovaný E6-EV1, bílá podobná RAL 9016 další barvy na vyžádání

Přednosti:

- rychlá a přesná montáž
- nastavitelné zavěšení
- individuální povrchová úprava Varioline
- různé barvy rámu

Hodnoty pro jednotlivý absorber 1200 x 2000 mm, podvěsná výška 300 mm

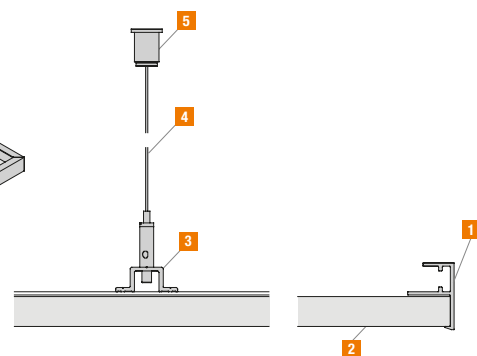
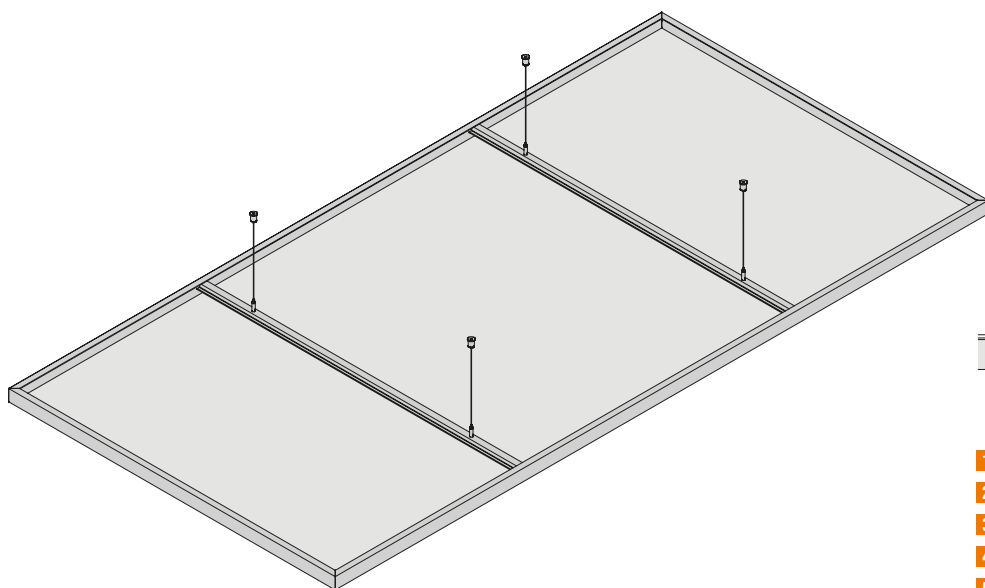
Hodnoty pro
THERMATEX® Sonic modern
1200 x 2000 mm,
Podvěsná výška 300 mm



Konstrukce

Montáž

Ostrůvek se zavěšuje na 4 lankové závěsy. Závěsný systém umožňuje rychlou montáž a přesné vyrovnaní prvku na stropě.



- 1 Hliníkový profil
- 2 Deska THERMATEx®
- 3 Hliníkový nosný profil
- 4 Závěsné lanko se závěsem
- 5 Upevnění na strop



THERMATEX® Sonic arc

Konkávní a konvexní stropní ostrůvek

Použití konkávních a konvexních podhledových ostrůvků Thermatex® Sonic arc nabízí zvlášť elegantní doplnění náročných interiérů. Použití různých barev umožňuje na stropě vytvořit působivé kontrasty. Fantazie architekta nebo designéra není v podstatě omezena.

Všechny podhledové ostrůvky jsou dodávány jako sestava, která je připravena k montáži. To zaručuje jednoduché a rychlé osazení prvků na strop. Nastavitelné zavěšení se subtilními lanky umožňuje individuální výškové umístění zcela podle představ zákazníka.

Přednosti:

- konvexní a konkávní provedení
- dodatečné ve 4 barvách
- nastavitelné zavěšení
- jednoduchá a hospodárná montáž



Technické parametry

Zvuková pohltivost	■ EN ISO 354
Odolnost vůči vlhkosti	■ do 90% relativní vzdušné vlhkosti
Formát	■ 1910 x 1180 mm
Výška konstrukce	■ 91 mm
Hmotnost prvku	■ cca. 14 kg / ks (včetně desek a závěsů)
Barvy rámu	■ bílá podobná RAL 9010, barvy podle vzorníku RAL, exlovaná na vyžádání
Provedení povrchu	■ nakaširovaná akustická textilie v barvě bílé, černé, krémové, stříbřitá



■ černá

■ bílá

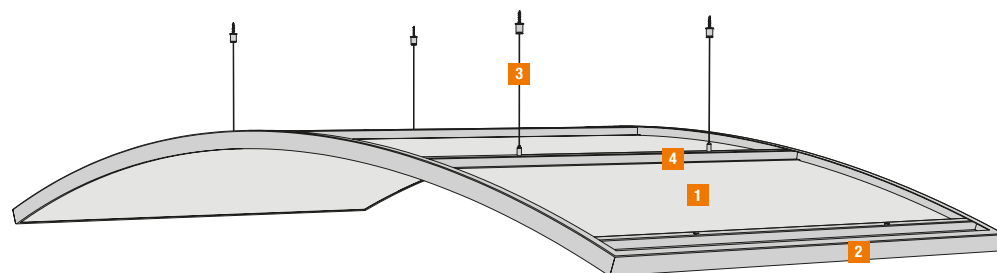
■ krémová

■ stříbřitá

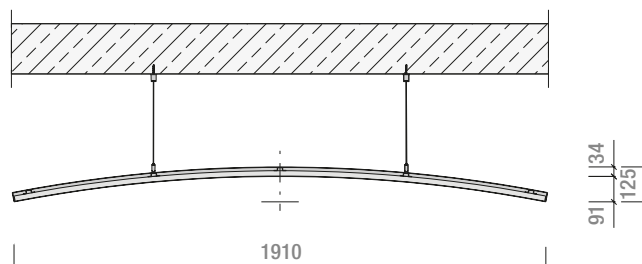
další provedení povrchu na vyžádání

Konstrukce

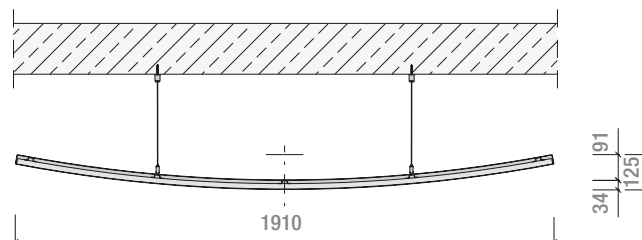
- 1** AMF THERMATEX®
- 2** Konstrukce rámu 15 x 34 x 7 mm /
Formát 1910 mm x 1180 mm,
Poloměr cca. 5,0 m
- 3** Drátěné lanko se závěsem
- 4** Příčné vystužení pro ukotvení závěsů



THERMATEX® Sonic arc konkávní

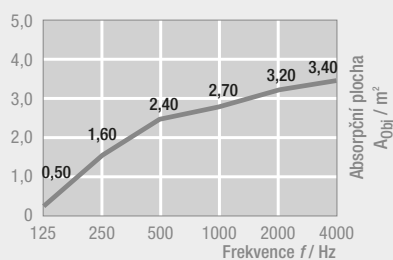


THERMATEX® Sonic arc konvexní



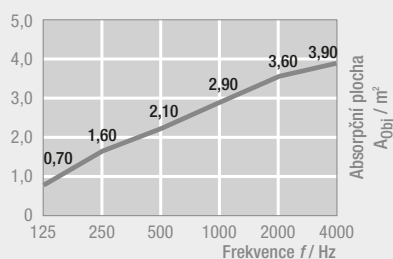
Hodnoty pro jednotlivý absorber 1180 x 1910 mm, podvěsná výška 150 mm

Hodnoty pro
THERMATEX® Sonic arc
1180 x 1910 mm,
Podvěsná výška 150 mm



Hodnoty pro jednotlivý absorber 1180 x 1910 mm, podvěsná výška 300 mm

Hodnoty pro
THERMATEX® Sonic arc
1180 x 1910 mm,
Podvěsná výška 300 mm



THERMATEX® Sonic sky

Modulární stropní ostrůvek

Flexibilní systém podhledových ostrůvků THERMATEX® Sonic sky nabízí architektům a projektantům díky široké škále tvarů a barev naprostou volnost při navrhování stropních prvků.

Ostrůvek se skládá ze samonosného rámu, který je na nosný strop zavěšený pomocí nastavitelných závěsů, a z elegantních akustických podhledových desek THERMATEX®. Zde se především uplatňují desky THERMATEX® Alpha a THERMATEX® Alpha HD, opatřené kvalitní povrchovou úpravou z nakaširované akustické textilie, která může být bílý nebo s potiskem dle výběru zákazníka.

Podle zvoleného konstrukčního systému vložené podhledové plochy je možné dosáhnout odpovídajícího vzhledu, závisícího vybranému provedení hrana formátu.

Jemné, téměř neznatelné subtilní závěsy vytvářejí pocit lehkosti a elegance.

Přednosti:

- přizpůsobivé formáty
- zvláštní tvary (např. lichoběžník, trojúhelník, kosočtverec apod.)
- variabilní závěsný systém
- velký výběr provedení povrchu
- umožňuje zabudování svítidel nebo technických zařízení

■ stříbřitá

■ krémová

■ bílá

■ černá

další provedení povrchu na vyžádání

Technické parametry

Stupeň hořlavosti

Formáty rámu

Formáty desek

Hmotnost celé konstrukce

Barvy rámu

Provedení povrchu

Zvuková pohltivost

■ A2-s1,d0 nehořlavá stav. hmota podle EN 13501-1

■ 2400 x 1800 mm / 2400 x 1200 mm / 2000 x 1500 mm / 1200 x 1200 mm, individuální formáty na vyžádání

■ 600 x 600 mm / 300 x 1500 mm / 300 x 1800 mm

■ cca. 8,0 kg/m² (závisí na velikosti ostrůvku a zvoleném typu desky)

■ bílá podobná RAL 9016, eloxovaná alu natur, další barvy na vyžádání

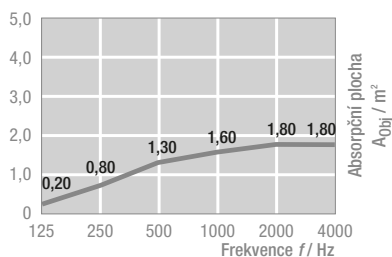
■ THERMATEX® Alpha / THERMATEX® Alpha HD, další podle formátu rámu

■ bílé, černé, stříbřité, krémové. (Hrany VT a AW/SK pouze v bílé). Možnost provedení VARIOLINE s digitálním potiskem.

■ EN ISO 354

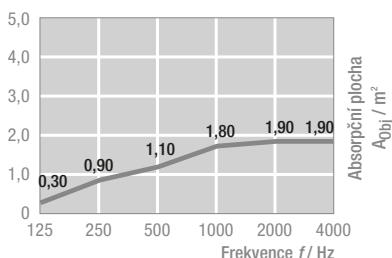
Hodnoty pro jednotlivý absorber 1200 x 1200 mm, podvěsná výška 165 mm

Hodnoty pro ostrůvek s deskami THERMATEX® Alpha 1200 x 600 mm SK



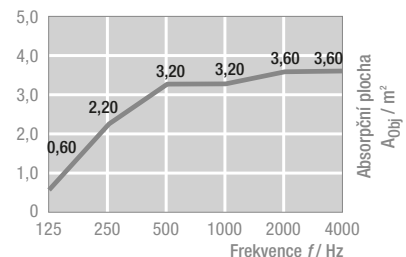
Hodnoty pro jednotlivý absorber 1200 x 1200 mm, podvěsná výška 300 mm

Hodnoty pro ostrůvek s deskami THERMATEX® Alpha 1200 x 600 mm SK



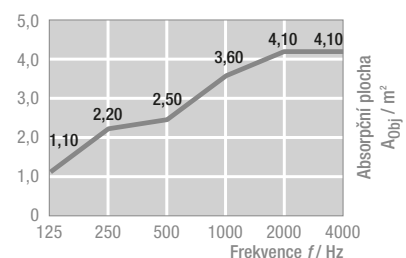
Hodnoty pro jednotlivý absorber 2400 x 1200 mm, podvěsná výška 150 mm

Hodnoty pro ostrůvek s deskami THERMATEX® Alpha HD 1200 x 300 mm AW/SK

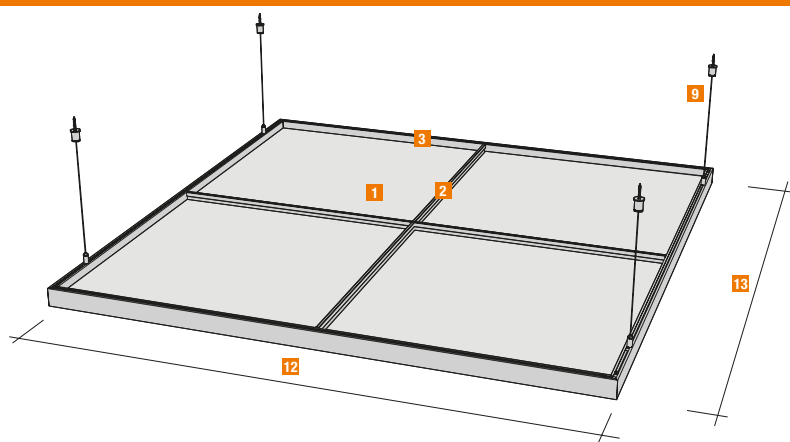


Hodnoty pro jednotlivý absorber 2400 x 1200 mm, podvěsná výška 300 mm

Hodnoty pro ostrůvek s deskami THERMATEX® Alpha HD 1200 x 300 mm AW/SK

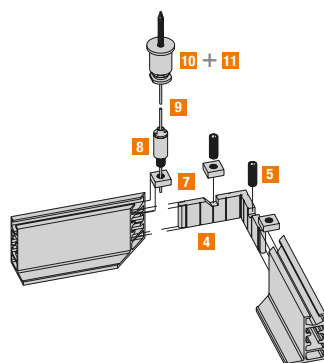


Montáž se čtvercovými deskami

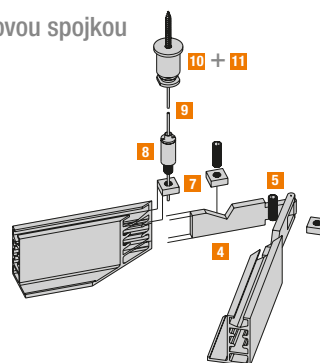


- 1 AMF THERMATEX®
- 2 Hlavní profil (dimenzování podle rozponů viz tabulka u panelových formátů)
- 3 Profil rámu 40 x 30 mm
- 4 Rohová spojka
- 5 Jističí/Upevňující šrouby
- 6 Podélná spojka
- 7 Čtvercová matka M6
- 8 Lankový závěs M6 x 8
- 9 Drátěné lanko odpovídající závěsné výšce a zatížení
- + 11 Upevnění na strop s krytkou (může být i jednoduchý)
- 10 Délka rámu (při délkách >3000 mm jsou nutné další výstužné profily)
- 12 Šířka rámu (pro šířky >2500 mm je nutný další příčný profil)
- 13

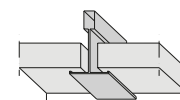
Konstrukce rámu s rohovou spojkou



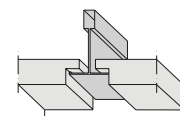
Konstrukce rámu s nastavitelnou rohovou spojkou



Provedení hrany

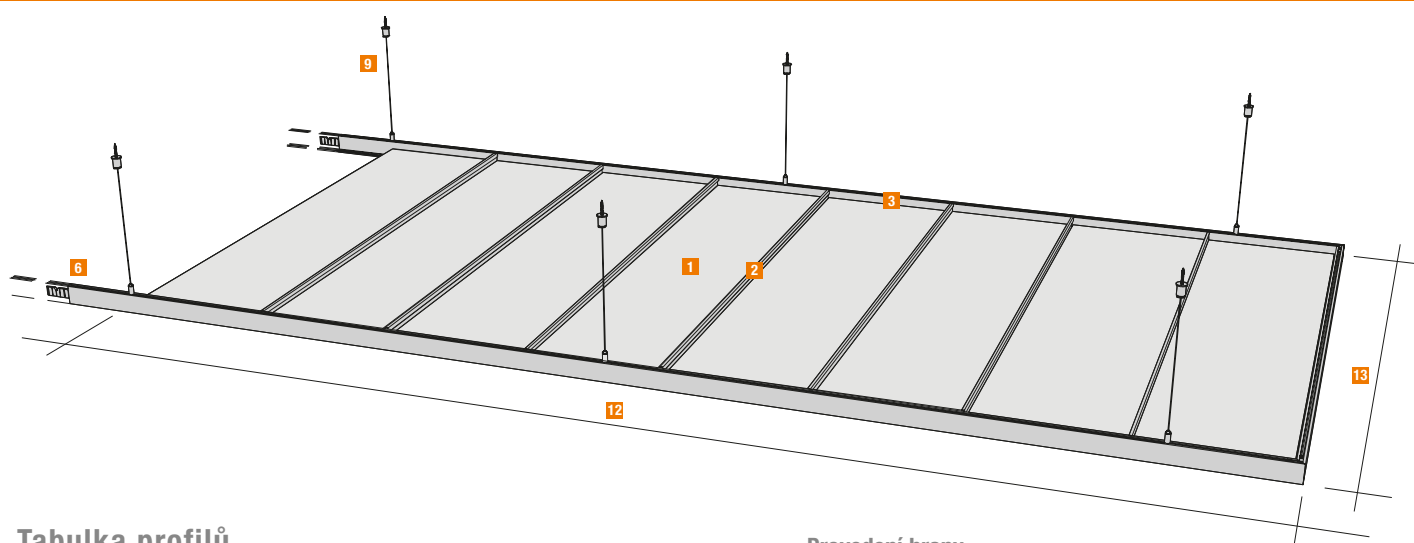


SK





VT-S 15/24

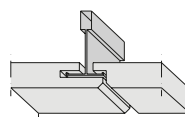
Montáž s deskami v panelovém formátu



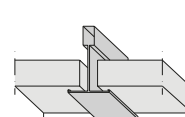
Tabulka profilů

Profilů	Výška (mm)	Tloušťka (mm)	Formt desky (mm)
PQZ 19 / 50 	50	0,5	1800 x 300
PQT 24 / 38 	38	0,4	1500 x 300

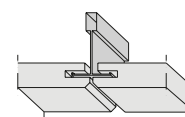
Provedení hrany



Podélná hrana AW



Čelní hrana SK



Podélná hrana GN



Vzhledem k používané typografické technologii může v předkládaném katalogu dojít k barevným a kvalitativním odchylkám oproti originálním produktům. Závazný výběr konkrétního výrobku proto doporučujeme provést podle fyzických vzorků jednotlivých produktů. Všechny údaje a technické informace v tomto katalogu a dalších publikacích, vztahujících se k podhledovým systémům AMF, vycházejí z výsledků zkoušek, které probíhaly v laboratorních podmínkách. Za rozhodnutí, zda jsou tyto údaje a informace relevantní pro konkrétní plánované použití, je odpovědný zákazník.

Všechny uvedené údaje odpovídají aktuálnímu stavu techniky. Je nutno vždy respektovat všechny relevantní zkušební protokoly, montážní pokyny a odborné posudky! Předpokládají výhradní použití systémových dílů a produktů dodávaných AMF, jejichž spolupůsobení bylo potvrzeno interními i externími zkouškami. Při použití nebo kombinování cizích produktů a systémových dílů proto odpadá jakákoliv záruka, neboť nejsou splněny podmínky úřední certifikace. Dále je nutno dbát na to, aby nebyly při montáži dohromady používány materiály z různých výrobních šarží (datum/číslo produkce). Technické změny bez předchozího upozornění vyhrazeny. Dodavatelské vztahy se řídí našimi všeobecnými prodejními, dodacími a platebními podmínkami.

Nejaktuálnější technické údaje a informace najdete v technických listech produktů na internetové adrese www.amf-cz.cz.

Tento katalog ztrácí platnost s novým vydáním!

Omyly a tiskové chyby vyhrazeny!

Knauf AMF s.r.o.

Chlumčanského 5/497

CZ - 180 21 Praha 8

Tel.: (+420) 266 790 130 - 1

Fax: (+420) 222 246 981

E-mail: info@knaufamf.cz

<http://www.amf-cz.cz>



Pro výrobu a zkoušení zavěšených podhledů platí evropská harmonizovaná norma EN 13 964, která stanoví zásadní kritéria pro použití označení CE pro produkty a systémy.



Značka jakosti RAL garantuje vysokou kvalitu minerální vlny AMF, jakož i její biologickou odbouratelnost.



Firma Knauf AMF GmbH & Co.KG je certifikována dle ISO 9001 a ISO 14001.



Značka „Modrý Anděl/Der Blaue Engel/Blue Angel“ pro produkty AMF

- THERMATEX® (Standard)
- THERMATEX® ACOUSTIC RANGE
- ECOMIN

