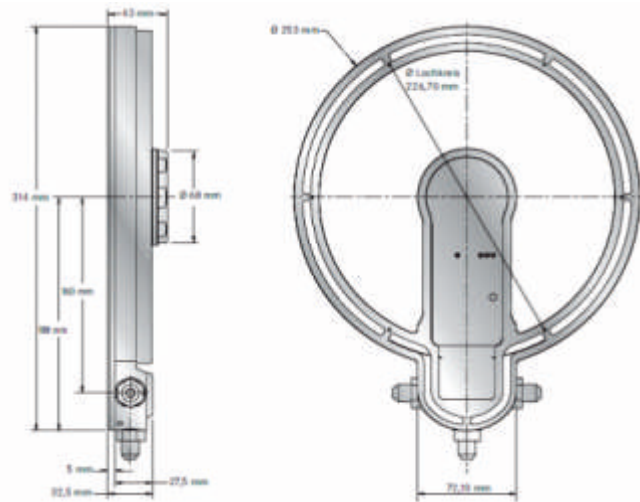


VISIPORTY

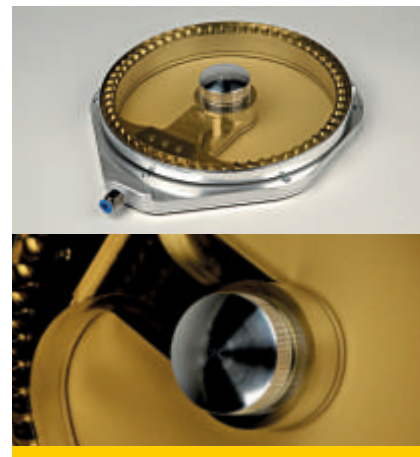
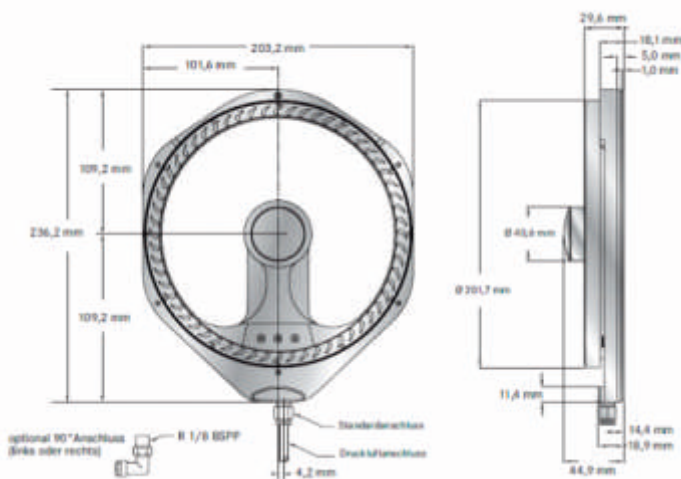
Elektricky a pneumaticky poháněné VISIPORTY

Systémy VISIPORT jsou již mnoho let běžně využívány u všech významných výrobců strojů. Visiporty jsou elektrické nebo pneumatické. VISIPORTY slouží pro obsluhu stroje k průběžné kontrole výroby. Instalace VISIPORTU je velmi jednoduchá. Je třeba pouze stanovit nejlepší umístění rotujícího okna, svorkové skříňky a trasu elektroinstalační trubky. Visiporty se ovládají řídicím systémem stroje.

■ VISIPORT 220.C



■ Disc Air 180 Turbo



Bezpečnostní skla, osvětlovací systémy a otočná okna VISIPORT





PROFIL SPOLEČNOSTI

- Rok založení: 1995
- Počet zaměstnanců: 280
- 2 výrobní haly, 3 divize
- Celková výrobní plocha: 7000m²
- Chytrá řešení: KAIZEN, 5S
- Vlastní konstrukční oddělení
- Export 35%
- Certifikace dle

ČSN EN ISO 9001:2009

ČSN EN ISO 14001:2005

DIN EN 15085-2

ČSN EN ISO 3834-2:2006

ETICKÝ KODEX

Pravidla naší týmové práce jsou základem pro úspěch u zákazníků:

- Kvalitní produkce je to, co nás živí.
- Jsme ochotni udělat něco navíc.
- Pracujeme tak, jako bychom pracovali pro sebe.
- Konkurenční výhodou je stále kvalitnější výkon, svědomitost a odpovědnější přístup.

OCHRANNÁ SKLA

Ochranná bezpečnostní skla patří mezi základní ochranné součásti strojů.

Prvořadým úkolem těchto skel je především ochrana obsluhy stroje před zraněním.

Ochranná skla prošla náročným testováním na Technické Universitě v Darmstadt.

Odpovídají normám:

- DIN EN 12415 pro soustruhy
- DIN EN 13128 pro frézy
- DIN EN 12417 pro obráběcí centra

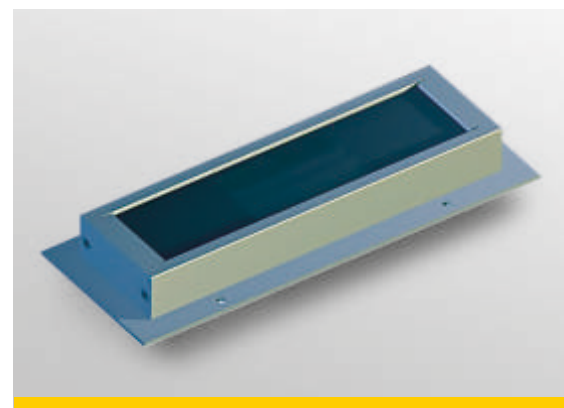


OSVĚTLOVACÍ SYSTÉMY

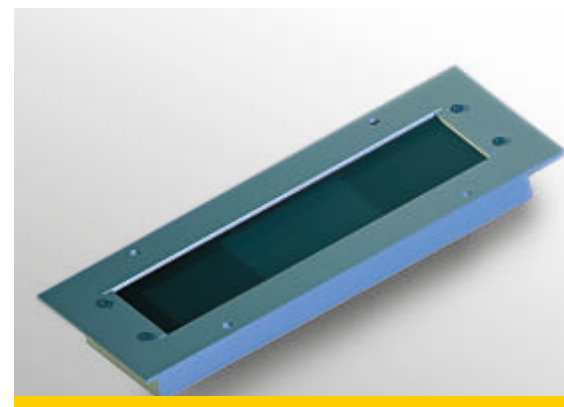
Optimální osvětlení pracoviště nebo pracovního prostoru stroje zajišťuje kromě vyšší bezpečnosti také větší pohodlí a méně únavy při práci.

Svítilna pro osvětlení strojů HEEXLIGHT-LED se díky svým kompaktním rozměrům a plochému robustnímu krytu optimálně hodí pro zabudování do malých a středně velkých strojů. Svítidla lze namontovat na stroj i dodatečně.

■ HEEXLIGHT-E, provedení E



■ HEEXLIGHT-I, provedení I



Ochranné kryty strojů z bezpečnostního skla umožňují kontrolu výrobních operací v pracovním prostoru obráběcího stroje, takže přídatné osvětlení je téměř vždy zapotřebí. ◀

■ HETRACK-LED, difúzní vyzařování světla pro práci bez oslňování



■ Modulárně koncipovaná svítidla pro osvětlení pracovního prostoru strojů HETLED



■ Ochranný kryt stroje z bezpečnostního skla s integrovaným osvětlením:

