

# EcoShape

## Trubkový konstrukční systém



Prezentace pro zákazníky

## Váš požadavek:

- rychlá, jednoduchá a cenově příznivá realizace regálů, pracovních stolů, materiálových a logistických vozíků ve výrobě
- Realizace filozofie štíhlé výroby - omezení plýtvání ve výrobě
- Flexibilní trubkový konstrukční systém kombinovatelný s klasickým hliníkovým konstrukčním systémem profilů s T-drážkou
- 100% recyklace materiálu – přínos pro životní prostředí a úspora finančních prostředků

## Naše řešení:

**Trubkový konstrukční systém Rexroth pro rychlou konstrukci regálů, vozíků a pracovišť dle principu KAIZEN.**

# EcoShape - trubkový konstrukční systém výhody na první pohled

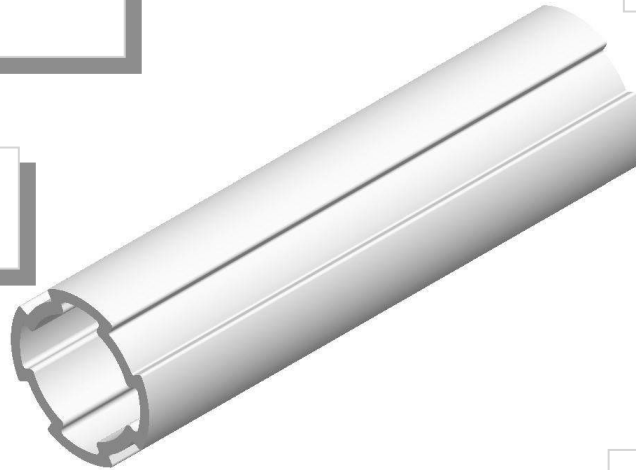
- Konstrukční systém dle principu KAIZEN

- Kompatibilní s komponenty MPS (ruční pracoviště) a MGE (hliníkové profily)

- Rychlé plánování pomocí software MTpro

- řezání hliníkových trubek & montáž na místě stavby

- Ohleduplný pro životní prostředí

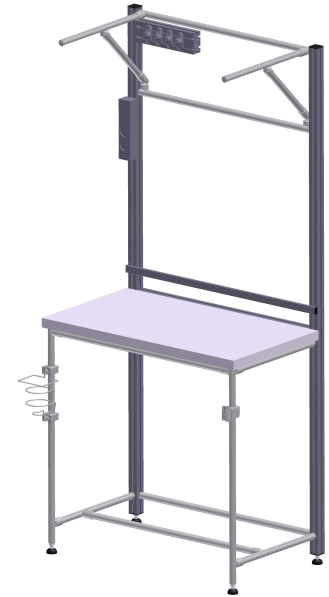


- Důsledně v antistatickém provedení - ESD

- Vysoká flexibilita s několika málo různými prvky

- Poka Yoke princip

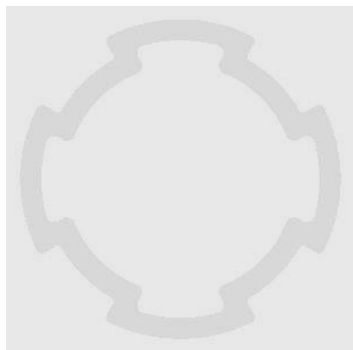
- Příklady aplikací



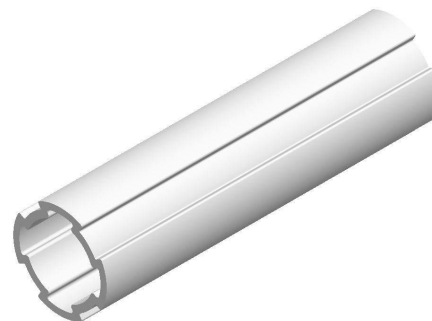
# EcoShape - trubkový konstrukční systém

## Základní technická data – trubkový profil

Trubka D28L (3 842 541 211):



4 x rozhraní pro spojku



Trubka D28 s T-drážkou 10 mm (3 842 541 213):



3 x rozhraní pro spojku

T-drážka 10 mm

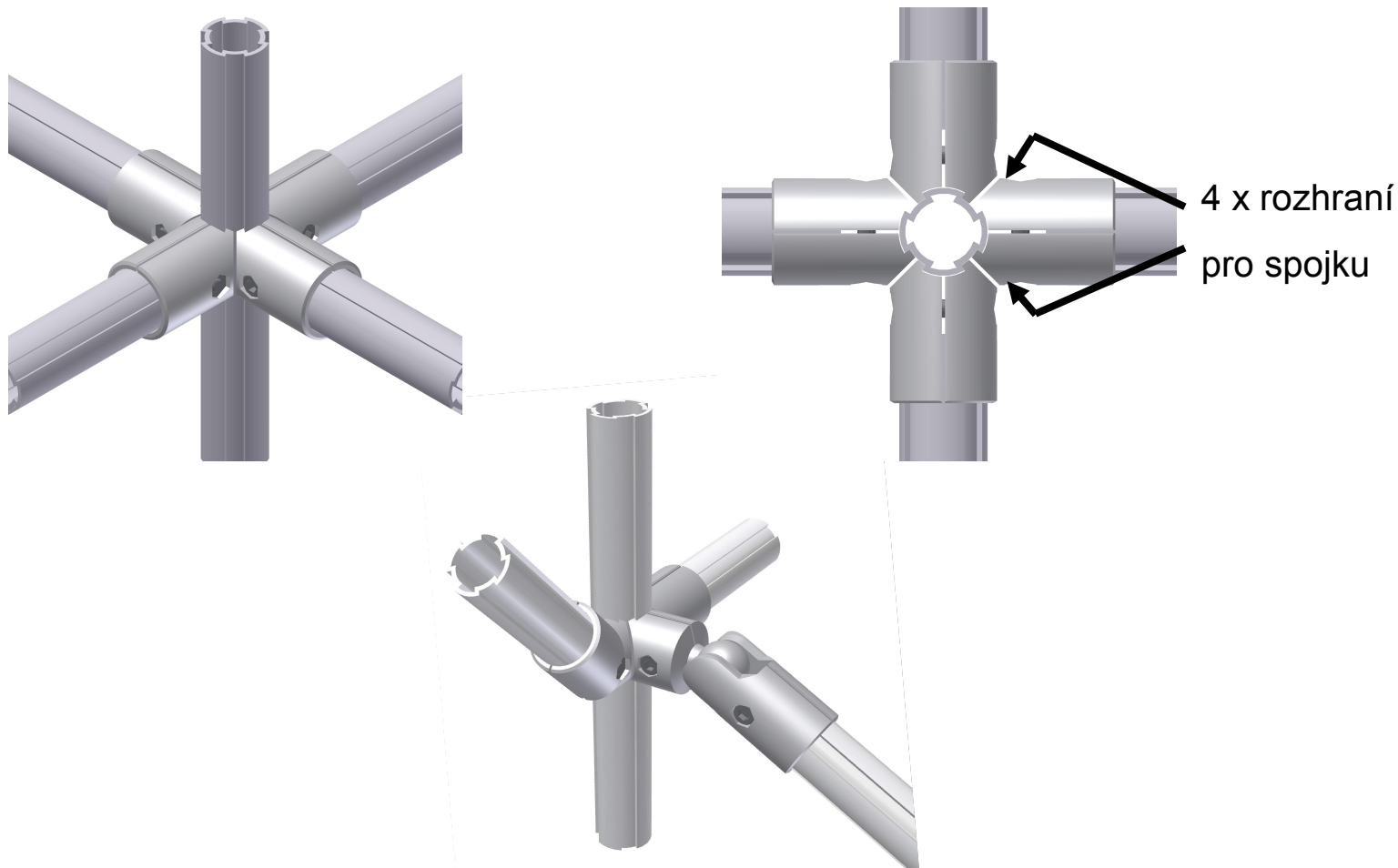
Rozhraní pro MGE



# EcoShape - trubkový konstrukční systém

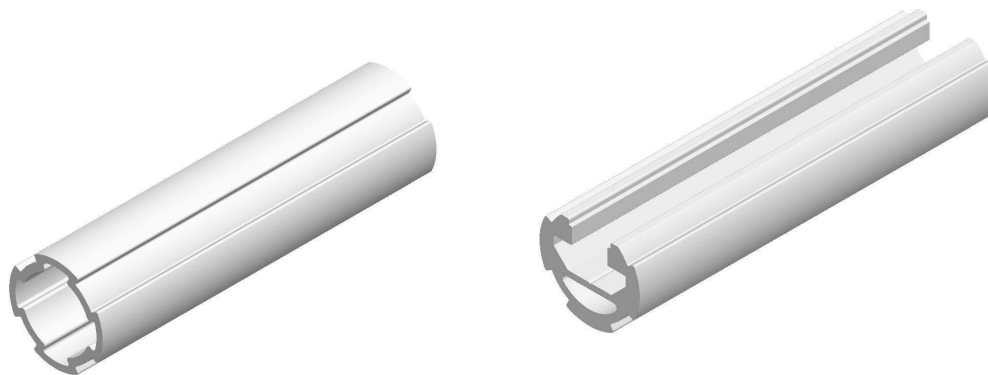
## Základní technická data – trubkový profil

Trubka D28L (3 842 541 211):



- **Technická data hliníkových eloxovaných trubek**

▪ <b>I<sub>y</sub></b>	1,33 cm <sup>4</sup>	1,17 cm <sup>4</sup>
▪ <b>I<sub>x</sub></b>	1,33 cm <sup>4</sup>	1,97 cm <sup>4</sup>
▪ <b>W<sub>y</sub></b>	0,95 cm <sup>3</sup>	0,84 cm <sup>3</sup>
▪ <b>W<sub>x</sub></b>	0,95 cm <sup>3</sup>	1,41 cm <sup>3</sup>
▪ <b>Hmotnost</b>	0,48 kg/m	0,71 kg/m
▪ <b>Plocha průřezu</b>	1,8 cm <sup>2</sup>	2,63 cm <sup>2</sup>

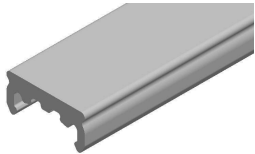


# EcoShape - trubkový konstrukční systém

## Základní technická data – příslušenství

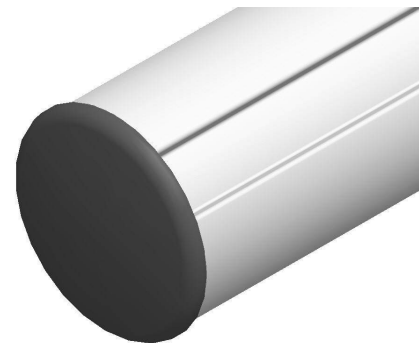
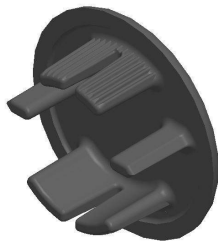
### Kluzná lišta (3 842 541 196):

- pomocí plastového profilu lze vytvořit kluznou lištu



### Krytka trubky (3 842 541 195):

- jeden typ krytky je navržen pro oba typy trubek



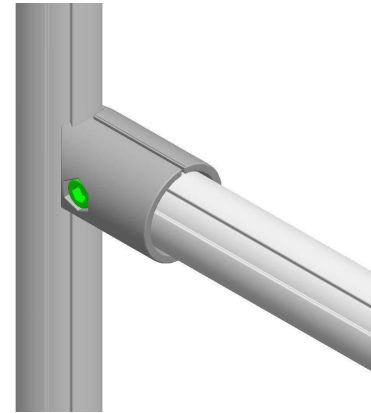
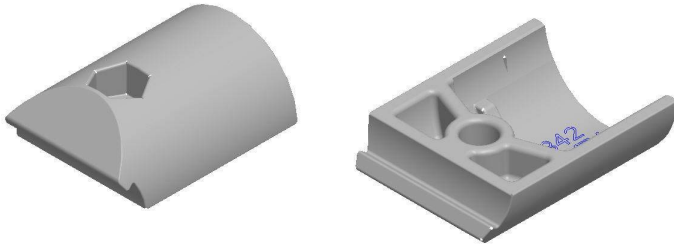


# EcoShape - trubkový konstrukční systém

## Základní technická data – spojky

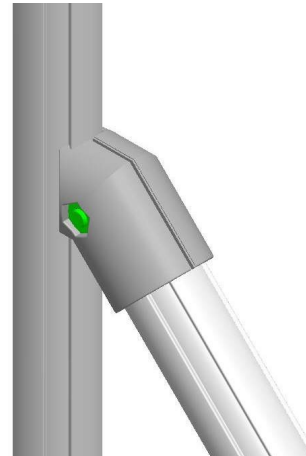
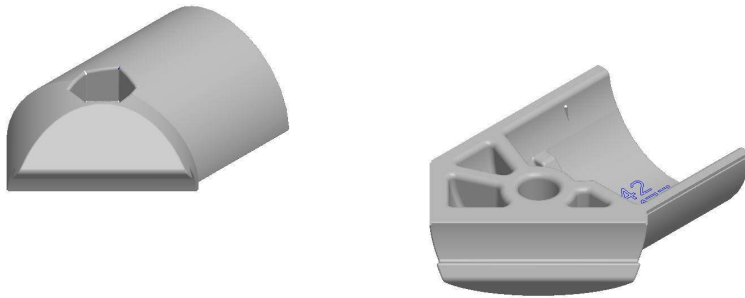
90° spojka (3 842 541 173):

- univerzální spojka



45° spojka (3 842 541 175):

- k uchycení výztuh pro větší stabilitu

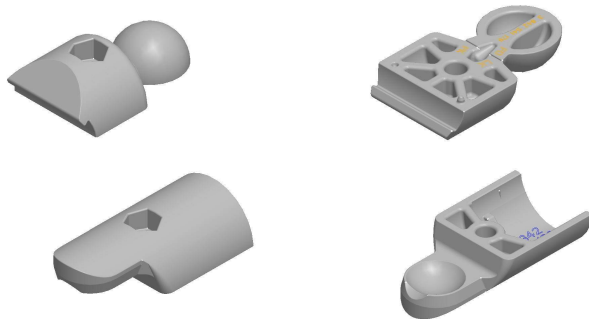


# EcoShape - trubkový konstrukční systém

## Základní technická data – spojky

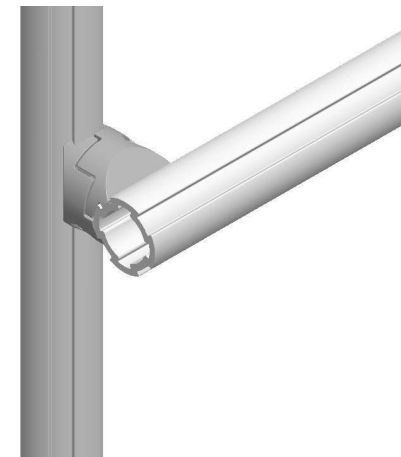
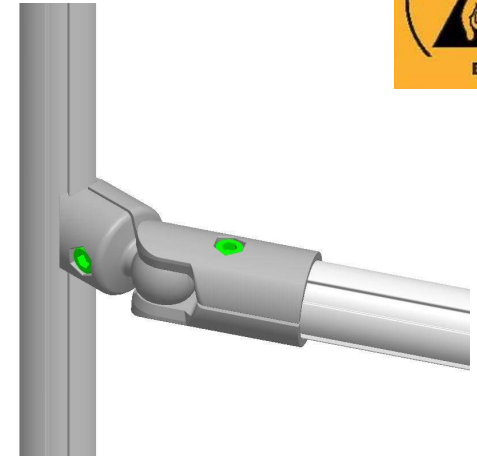
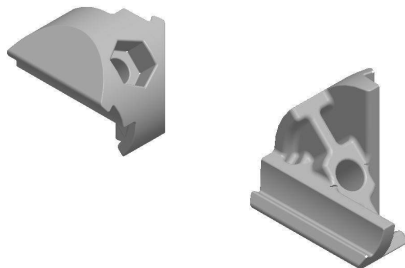
0°- 90° spojka (3 842 541 178):

- vytvoření spojení s libovolným úhlem



Křížová spojka (3 842 541 181):

- k uchycení trubek do kříže

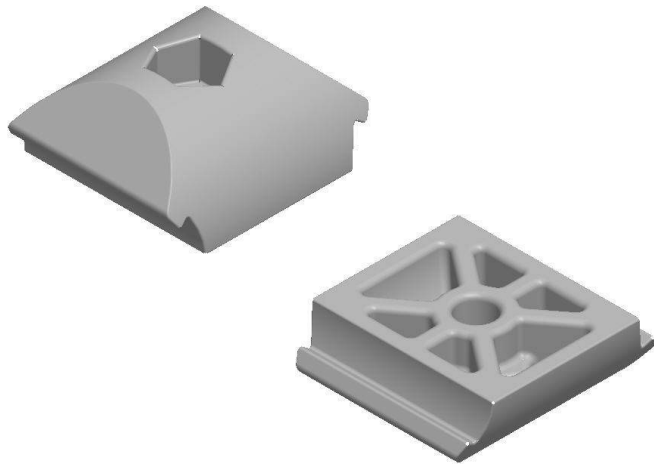


# EcoShape - trubkový konstrukční systém

## Základní technická data – spojky

Paralelní spojka (3 842 541 183):

- ke zvýšení stability



# EcoShape - trubkový konstrukční systém

## Základní technická data – adaptéry



Adaptér N10 (3 842 541 187 / 3 842 541 190):

- spojení trubky D28L s profilem 45L (např. pomocí centrálního šroubu)



- připevnění lehkého příslušenství

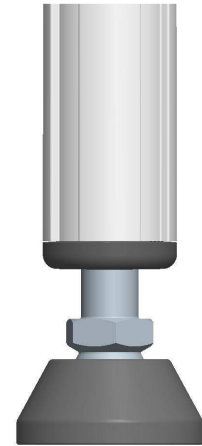
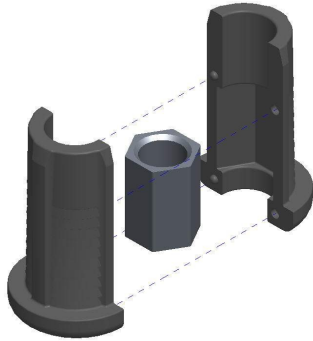


# EcoShape - trubkový konstrukční systém

## Základní technická data – adaptéry

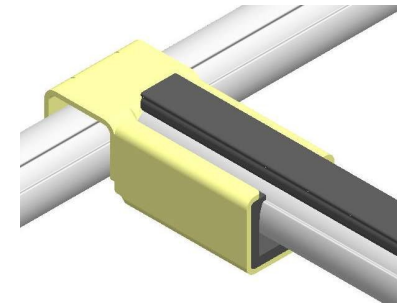
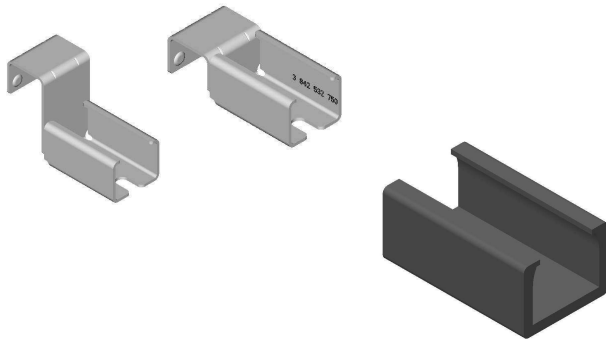
### Závitová vložka (3 842 541 185):

- pro připevnění kloubových stavitelných nohou a pojezdových kol



### Adaptér XLean (3 842 541 296):

- Adaptér pro vložení trubky jako skluzu do držáku drah XLean

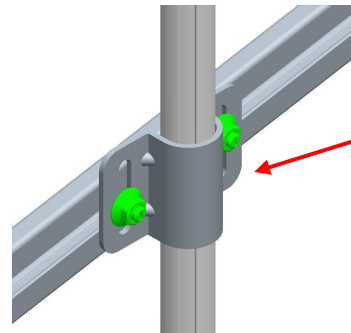
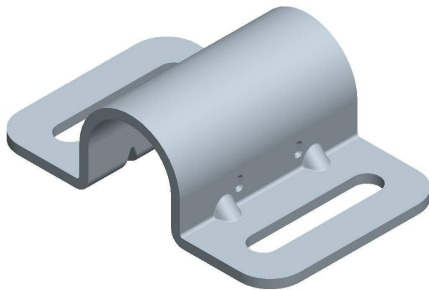


# EcoShape - trubkový konstrukční systém

## Základní technická data – adaptéry

Trubková objímka (3 842 541 193):

- připevnění materiálových polic k trubkovému systému



# EcoShape - trubkový konstrukční systém

## Příklad aplikace spojek



# EcoShape - trubkový konstrukční systém

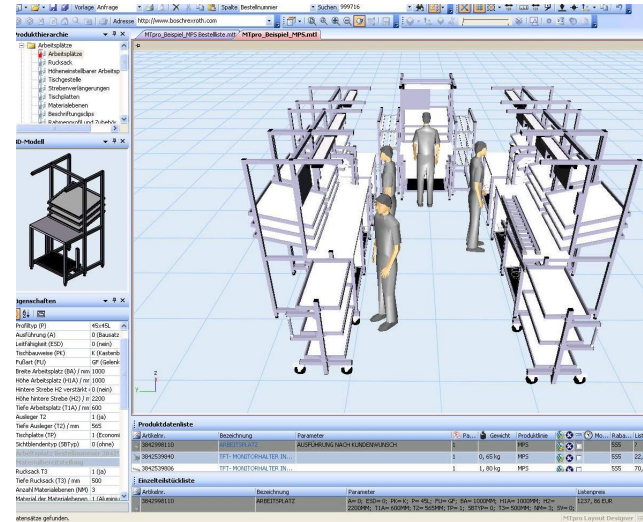
## Kusovník k příkladu aplikace

Obj.č.	Popis	počet
3 842 541 211	Trubka D28L (L=KDW)	25
3 842 541 213	Trubka D28 s T-drážkou 10 mm (L=KDW)	4
3 842 541 195	Krytka trubky	8
3 842 541 173	90° spojka	30
3 842 541 175	45° spojka	8
3 842 541 178	0° - 90° spojka	12
3 842 998 196	XLean kladičková dráha (L=KDW)	6
3 842 259 790	Pojezdová kola	6

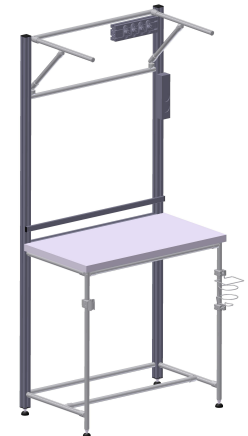


# EcoShape - trubkový konstrukční systém tvorba aplikací

## MTpro Layout Designer



- rychlé plánování kompletních systémů
- jednoduché sestavení „táhnout“ / „pustit“ a uchopovací funkce
- žádný speciální konstrukční CAD program není potřeba

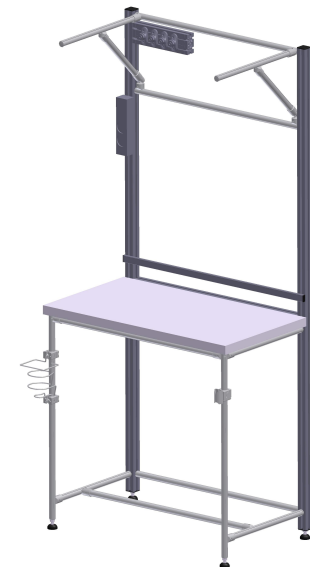


- **Nabídka startovacího balíčku pro zákazníky**
  - obsah:

<b>Produkt</b>	<b>Obj. č.</b>	<b>ks</b>
Trubka D28L	3842 541 211	50x5600mm
Trubka D28L, 10N	3842 541 213	20x5600mm
Spojka 90°	3842 541 173	200
Spojka 45°	3842 541 175	20
Spojka 0-90°	3842 541 178	20
Křížová spojka	3842 541 181	20
Paralelní spojka	3842 541 183	20
Adaptér N10,45	3842 541 187	20
Adaptér N10, 30	3842 541 190	20
Krytka trubky	3842 541 195	60
Závitová vložka	3842 541 185	60

### ■ Použití:

- Průběžné regály
- Transportní regály
- Regály typu supermarket
- Pracovní stoly
- Materiálové vozíky



## Jednoduchá a flexibilní tvorba individuálních řešení



...pomocí  
**nového konstrukčního trubkového systému EcoShape od  
firmy Bosch Rexroth**