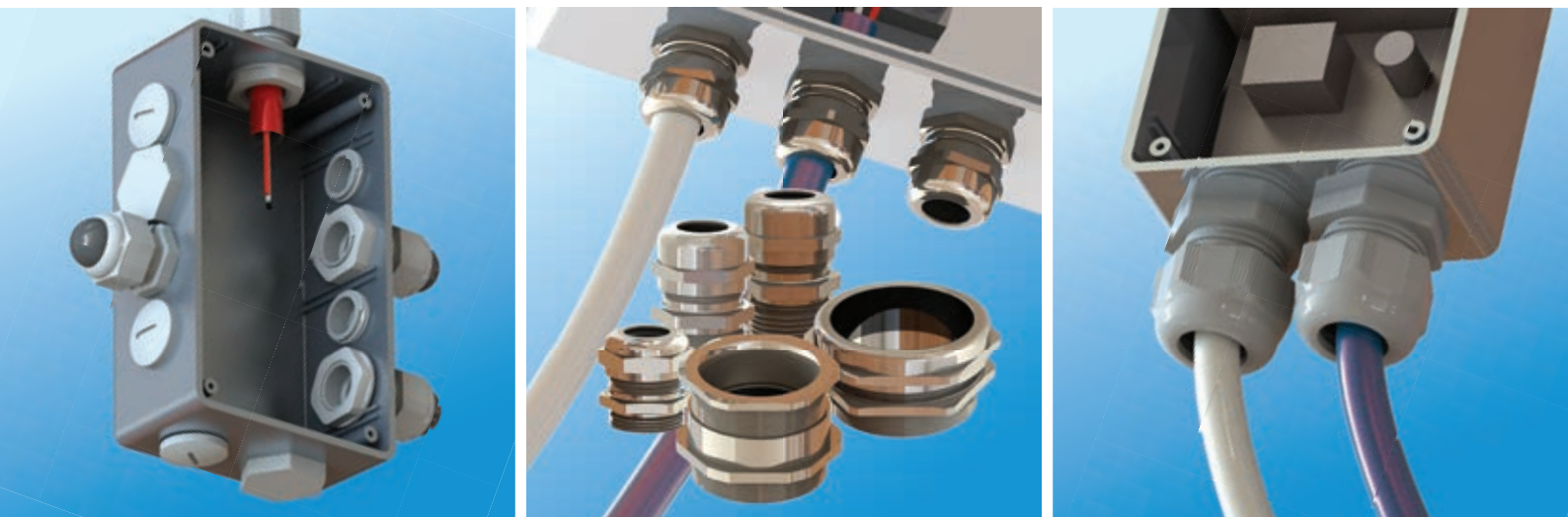


BIMED



Bimed je Turecká společnost se sídlem v Istanbulu. V současné době je jednou z předních světových firem ve výrobě kabelových vývodků a jiného příslušenství. Nejznámější produkt společnosti Bimed jsou kabelové vývodky, které vynikají snadnou montáží, velkou odolností a vysokým krytím až IP 68. Vyrábí se z materiálů polyamid 6, poniklovaná mosaz a nerezová ocel. V nabídce jsou mimo jiné i matice, vývodky spirálové, stíněné nebo speciální kabelové vývodky, záslepky, zátky, různé typy těsnění a speciální nástroje ke kabelovým vývodkám. Zajímavostí společnosti Bimed jsou ventilační ucpávky nebo ventilační kabelové vývodky, které vyrovnávají tlaky a odvádějí přebytečnou vlhkost ze zařízení.

V programu společnosti Bimed jsou i produkty do výbušného prostředí ATEX-Ex, jako jsou standardní nebo speciální kabelové vývodky, konektory, redukce, záslepky a jiné příslušenství. Tyto produkty naleznete ve speciálním katalogu, v případě zájmu nás prosím kontaktujte. Tento katalog obsahuje zhruba 80% veškerého sortimentu společnosti Bimed. V případě, že zde nenaleznete požadovaný produkt, nás prosím kontaktujte.

Produkty uvedené v katalogu jsou z větší části skladem. Pokud není vybraný produkt skladem, je dodací termín 4 týdny u standardních položek a 4-6 týdnů u speciálních položek. V případě pravidelného odběru si Vámi požadované produkty naskladníme dle Vašich množství požadavků. Prosíme, kontaktujte nás.

# OBSAH

Kabelové vývodky z polyamidu	109
Kabelové vývodky z polyamidu IP54	111
Spirálové kabelové vývodky z polyamidu	112
Matice z polyamidu	114
Kabelové vývodky z poniklované mosazi	115
Kabelové vývodky z poniklované mosazi s dvojitým těsněním	117
Kabelové vývodky z poniklované mosazi pro velké rozměry kabelů (M72 až M120)	118
Matice z poniklované mosazi	119
Kabelové vývodky z poniklované mosazi pro stíněné kabely EMC 2	120
Matice z poniklované mosazi pro stíněné kabelové vývodky EMC	123
Kabelové vývodky z nerezové oceli	124
Ventilační ucpávky	125
Ventilační kabelové vývodky	127
Záslepky z polyamidu	130
Záslepky z poniklované mosazi	132
Zátky z polyamidu	133
NDL kabelové vývodky	134
Kabelové vývodky z polyamidu pro konektory RJ45	135
Kabelové vývodky z polyamidu úhlové 90°	136
DIN kabelové vývodky	136
NEOGLAND	137
Hygienické kabelové vývodky	138
Průmyslové vývodky KBE	139
3 pólové zásuvné AC konektory	140

# CO JE KABELOVÁ VÝVODKA?

Kabelová vývodka (v USA známá spíše jako kabelový konektor nebo fitinka) je součástka, vyvinutá k připojení a upevnění konce kabelu k zařízení nebo přístroji. Kabelová vývodka zabraňuje poškození pláště kabelu o hrany otvoru ve stěně, odlehčuje tah kabelu na svorky uvnitř zařízení a chrání prostor přístroje či zařízení před vnikáním prachu nebo vlhkosti. Standardně je dosahováno krytí až IP68.

Mohou se používat u všech typů kabelů pro elektrické napájení, měření, regulaci, datových či telekomunikačních kabelů.

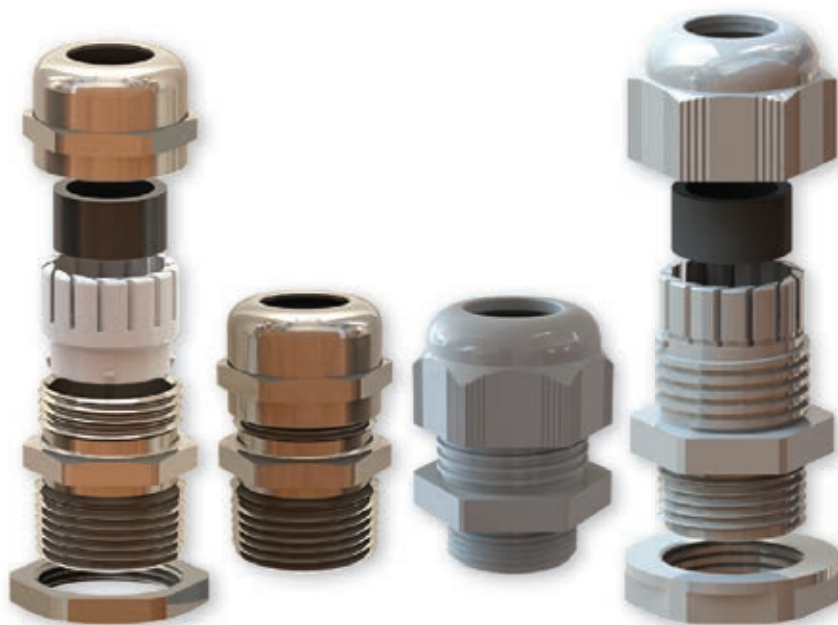
Vyrábějí se ze čtyř hlavních materiálů:

- Plast
- Mosaz
- Hliník
- Nerezová ocel

Často jsou kabelové vývodky nazývány „konektory“, technické rozlišení může být provedeno v terminologii, která je odlišuje od rychlo-spojných vodivých elektrických konektorů. Rozlišení se většinou neprovádí.

Existují nejméně čtyři typy závitů:

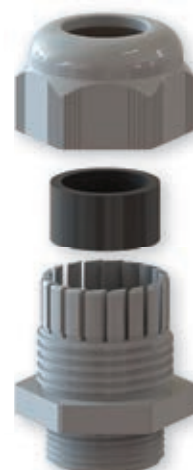
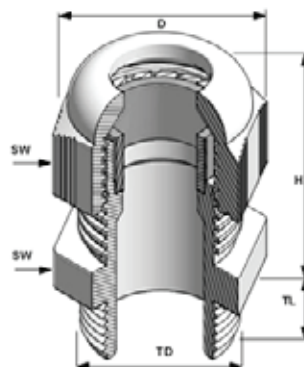
- Metrický závit (označení M)
- Pancéřový závit (označení PG)
- Americký kuželový závit (označení NPT)
- Trubkový závit (označení G-Pf)



# KABELOVÉ VÝVODKY Z POLYAMIDU S METRICKÝM ZÁVITEM

## Technické údaje

Materiál:	Polyamid 6
Hořlavost:	V2 (podle normy UL94)
Krytí:	IP68, 5barů
Provozní teplota:	Stálá -20°C až +100°C Krátkodobá -30°C až +150°C
Těsnění:	Neopren
Barvy:	Šedá (RAL7001) Světle šedá (RAL7035) Černá (RAL9005)
Technická norma:	EN 50262 EN 60423



## Kabelové vývodky BM\*

Objednací kód			Technické informace							
Šedá	Světle šedá	Černá	Závít (ISO)	TD mm	TL mm	SW mm	Max. H mm	D mm	Upínací rozsah ø mm	Balení
BM-0S	BM-1S	BM-2S	M12x1,5	12,0	8,0	15,0	22,0	17,1	3,0 - 6,5	100
BM-01	BM-11	BM-21	M16x1,5	16,0	10,0	22,0	28,0	25,0	5,0 - 10,0	50
BM-01L	BM-11L	BM-21L	M16x1,5	16,0	15,0	22,0	28,0	25,0	5,0 - 10,0	50
BM-02	BM-12	BM-22	M20x1,5	20,0	10,0	24,0	29,0	27,8	6,0 - 12,0	50
BM-02L	BM-12L	BM-22L	M20x1,5	20,0	15,0	24,0	29,0	27,8	6,0 - 12,0	50
BM-03	BM-13	BM-23	M20x1,5	20,0	10,0	27,0	31,0	30,8	10,0 - 14,0	50
BM-04	BM-14	BM-24	M20x1,5	20,0	15,0	27,0	31,0	30,8	10,0 - 14,0	50
BM-05	BM-15	BM-25	M25x1,5	25,0	10,0	33,0	35,0	37,8	13,0 - 18,0	25
BM-06	BM-16	BM-26	M25x1,5	25,0	15,0	33,0	35,0	37,8	13,0 - 18,0	25
BM-07	BM-17	BM-27	M32x1,5	32,0	18,0	42,0	40,0	48,0	18,0 - 25,0	20
BM-08	BM-18	BM-28	M40x1,5	40,0	18,0	53,0	49,0	60,0	22,0 - 32,0	10
BM-09	BM-19	BM-29	M50x1,5	50,0	18,0	60,0	49,0	67,7	30,0 - 38,0	volně
BM-10	BM-20	BM-30	M63x1,5	63,0	18,0	65,0	49,0	72,2	34,0 - 44,0	volně

## Kabelové vývodky s redukčním těsněním BI\*

Objednací kód			Technické informace							
Šedá	Světle šedá	Černá	Závít (ISO)	TD mm	TL mm	SW mm	Max. H mm	D mm	Upínací rozsah ø mm	Balení
BI-0S	BI-1S	BI-2S	M12x1,5	12,0	8,0	15,0	22,0	17,1	2,0 - 5,0	100
BI-01	BI-11	BI-21	M16x1,5	16,0	10,0	22,0	28,0	25,0	3,0 - 7,0	50
BI-01L	BI-11L	BI-21L	M16x1,5	16,0	15,0	22,0	28,0	25,0	3,0 - 7,0	50
BI-02	BI-12	BI-22	M20x1,5	20,0	10,0	24,0	29,0	27,8	5,0 - 9,0	50
BI-02L	BI-12L	BI-22L	M20x1,5	20,0	15,0	24,0	29,0	27,8	5,0 - 9,0	50
BI-03	BI-13	BI-23	M20x1,5	20,0	10,0	27,0	31,0	30,8	7,0 - 12,0	50
BI-04	BI-14	BI-24	M20x1,5	20,0	15,0	27,0	31,0	30,8	7,0 - 12,0	50
BI-05	BI-15	BI-25	M25x1,5	25,0	10,0	33,0	35,0	37,8	9,0 - 16,0	25
BI-06	BI-16	BI-26	M25x1,5	25,0	15,0	33,0	35,0	37,8	9,0 - 16,0	25
BI-07	BI-17	BI-27	M32x1,5	32,0	18,0	42,0	40,0	48,0	12,0 - 20,0	20
BI-08	BI-18	BI-28	M40x1,5	40,0	18,0	53,0	49,0	60,0	20,0 - 26,0	10
BI-09	BI-19	BI-29	M50x1,5	50,0	18,0	60,0	49,0	67,7	25,0 - 31,0	volně
BI-10	BI-20	BI-30	M63x1,5	63,0	18,0	65,0	49,0	72,2	29,0 - 35,0	volně

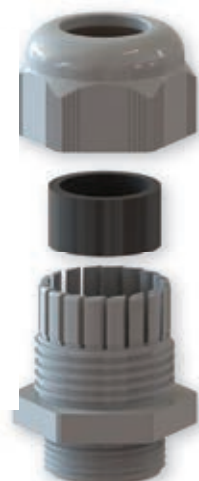
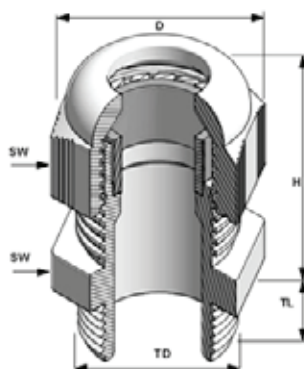
\* Kabelové vývodky BM a BI je možné objednat i v barvě modré, bílé a červené. Prosíme, kontaktujte nás.



# KABELOVÉ VÝVODKY Z POLYAMIDU S PG ZÁVITEM

## Technické údaje

Materiál:	Polyamid 6
Hořlavost:	V2 (podle normy UL94)
Krytí:	IP68, 5barů
Provozní teplota:	Stálá -20°C až +100°C Krátkodobá -30°C až +150°C
Těsnění:	Neopren
Barvy:	Šedá (RAL7001) Světle šedá (RAL7035) Černá (RAL9005)
Technická norma:	EN 50262 DIN 40430



## Kabelové vývodky BS\*

Objednací kód			Technické informace							
Šedá	Světle šedá	Černá	Závit (PG)	TD mm	TL mm	SW mm	Max. H mm	D mm	Upínací rozsah ø mm	Balení
BS-01	BS-11	BS-21	PG 7	12,5	8,0	15,0	22,0	17,1	3,0 - 6,5	100
BS-02	BS-12	BS-22	PG 9	15,2	8,0	19,0	25,0	21,6	4,0 - 8,0	50
BS-03	BS-13	BS-23	PG 11	18,6	8,0	22,0	28,0	25,0	5,0 - 10,0	50
BS-04	BS-14	BS-24	PG 13,5	20,4	9,0	24,0	29,0	27,8	6,0 - 12,0	50
BS-05	BS-15	BS-25	PG 16	22,5	10,0	27,0	31,0	30,8	10,0 - 14,0	50
BS-06	BS-16	BS-26	PG 21	28,3	11,0	33,0	35,0	37,8	13,0 - 18,0	25
BS-07	BS-17	BS-27	PG 29	37,0	11,0	42,0	40,0	48,0	18,0 - 25,0	20
BS-08	BS-18	BS-28	PG 36	47,0	13,0	53,0	49,0	60,0	22,0 - 32,0	10
BS-09	BS-19	BS-29	PG 42	54,0	13,0	60,0	49,0	67,7	30,0 - 38,0	volně
BS-10	BS-20	BS-30	PG 48	59,3	14,0	65,0	49,0	72,2	34,0 - 44,0	volně

## Kabelové vývodky s redukčním těsněním BSR\*

Objednací kód			Technické informace							
Šedá	Světle šedá	Černá	Závit (PG)	TD mm	TL mm	SW mm	Max. H mm	D mm	Upínací rozsah ø mm	Balení
BSR-01	BSR-11	BSR-21	PG 7	12,5	8,0	15,0	22,0	17,1	2,0 - 5,0	100
BSR-02	BSR-12	BSR-22	PG 9	15,2	8,0	19,0	25,0	21,6	2,0 - 6,0	50
BSR-03	BSR-13	BSR-23	PG 11	18,6	8,0	22,0	28,0	25,0	3,0 - 7,0	50
BSR-04	BSR-14	BSR-24	PG 13,5	20,4	9,0	24,0	29,0	27,8	5,0 - 9,0	50
BSR-05	BSR-15	BSR-25	PG 16	22,5	10,0	27,0	31,0	30,8	7,0 - 12,0	50
BSR-06	BSR-16	BSR-26	PG 21	28,3	11,0	33,0	35,0	37,8	9,0 - 16,0	25
BSR-07	BSR-17	BSR-27	PG 29	37,0	11,0	42,0	40,0	48,0	12,0 - 20,0	20
BSR-08	BSR-18	BSR-28	PG 36	47,0	13,0	53,0	49,0	60,0	20,0 - 26,0	10
BSR-09	BSR-19	BSR-29	PG 42	54,0	13,0	60,0	49,0	67,7	25,0 - 31,0	volně
BSR-10	BSR-20	BSR-30	PG 48	59,3	14,0	65,0	49,0	72,2	29,0 - 35,0	volně

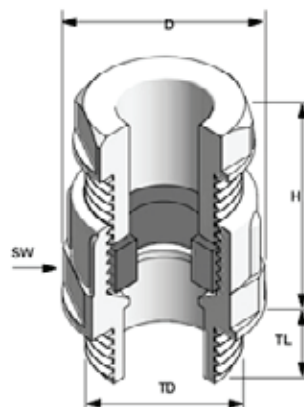
\* Kabelové vývodky BS a BSR je možné objednat i v barvě modré, bílé a červené. Prosíme, kontaktujte nás.



# KABELOVÉ VÝVODKY Z POLYAMIDU IP54

## Technické údaje

Materiál:	Polyamid 6
Hořlavost:	V2 (podle normy UL94)
Krytí:	IP54
Provozní teplota:	Stálá -20°C až +80°C
Těsnění:	TPE
Barvy:	Světle šedá (RAL7035)
Technická norma:	DIN 40430



## Kabelové vývodky BD

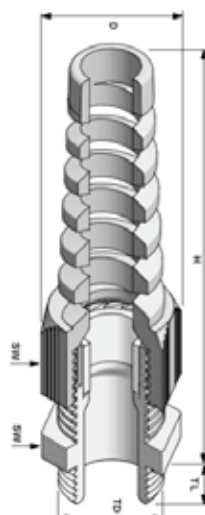
Objednací kód		Technické informace							
Světle šedá	Závit (PG)	TD mm	TL mm	SW mm	Max. H mm	D mm	Upínací rozsah ø mm	Balení	
BD-11	PG 7	12,5	8,0	15,0	22,0	14,0	3,0 - 6,0	100	
BD-12	PG 9	15,2	8,0	19,0	23,0	17,0	4,5 - 7,0	100	
BD-13	PG 11	18,6	8,0	22,0	25,0	21,2	6,0 - 9,0	100	
BD-14	PG 13,5	20,4	9,0	24,0	26,0	22,8	9,0 - 12,0	100	
BD-15	PG 16	22,5	10,0	27,0	28,0	25,2	11,0 - 14,0	100	
BD-16	PG 21	28,3	11,0	33,0	32,0	31,8	14,0 - 18,0	50	
BD-17	PG 29	37,0	11,0	42,0	36,0	43,0	18,0 - 25,0	25	
BD-18	PG 36	47,0	13,0	53,0	47,0	53,1	25,0 - 32,0	10	



# SPIRÁLOVÉ KABELOVÉ VÝVODKY Z POLYAMIDU S METRICKÝM ZÁVITEM

## Technické údaje

Materiál:	Polyamid 6
Hořlavost:	V2 (podle normy UL94)
Krytí:	IP68, 5barů
Provozní teplota:	Stálá -20°C až +100°C Krátkodobá -30°C až +150°C
Těsnění:	Neopren
Barvy:	Šedá (RAL7001) Světle šedá (RAL7035) Černá (RAL9005)
Technická norma:	EN 50262 EN 60423

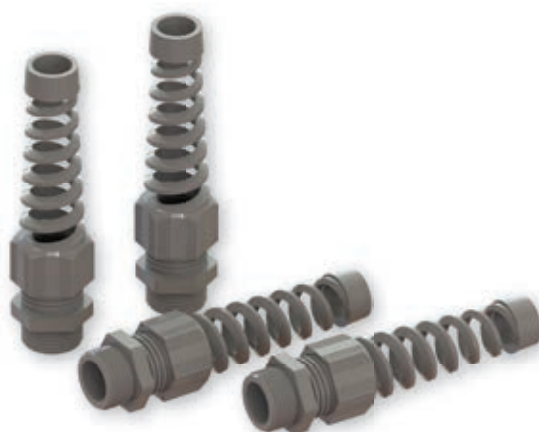


## Spirálové kabelové vývodky BMSP

Objednací kód			Technické informace							
Šedá	Světle šedá	Černá	Závit (ISO)	TD mm	TL mm	SW mm	Max. H mm	D mm	Upínací rozsah ø mm	Balení
BMSP-0S	BMSP-1S	BMSP-2S	M12X1,5	12,0	8,0	15,0	55,0	17,1	3,0 - 6,5	100
BMSP-01	BMSP-11	BMSP-21	M16x1,5	16,0	10,0	22,0	79,0	25,0	5,0 - 10,0	50
BMSP-01L	BMSP-11L	BMSP-21L	M16x1,5	16,0	15,0	22,0	79,0	25,0	5,0 - 10,0	50
BMSP-02	BMSP-12	BMSP-22	M20x1,5	20,0	10,0	24,0	95,0	27,8	6,0 - 12,0	50
BMSP-02L	BMSP-12L	BMSP-22L	M20x1,5	20,0	15,0	24,0	95,0	27,8	6,0 - 12,0	50
BMSP-03	BMSP-13	BMSP-23	M20x1,5	20,0	10,0	27,0	105,0	30,8	10,0 - 14,0	50
BMSP-04	BMSP-14	BMSP-24	M20x1,5	20,0	15,0	27,0	105,0	30,8	10,0 - 14,0	50
BMSP-05	BMSP-15	BMSP-25	M25x1,5	25,0	10,0	33,0	118,0	37,8	13,0 - 18,0	25
BMSP-06	BMSP-16	BMSP-26	M25x1,5	25,0	15,0	33,0	118,0	37,8	13,0 - 18,0	25

## Spirálové kabelové vývodky s redukčním těsněním BISP

Objednací kód			Technické informace							
Šedá	Světle šedá	Černá	Závit (ISO)	TD mm	TL mm	SW mm	Max. H mm	D mm	Upínací rozsah ø mm	Balení
BISP-0S	BISP-1S	BISP-2S	M12X1,5	12,0	8,0	15,0	55,0	17,1	2,0 - 5,0	100
BISP-01	BISP-11	BISP-21	M16x1,5	16,0	10,0	22,0	79,0	25,0	3,0 - 7,0	50
BISP-01L	BISP-11L	BISP-21L	M16x1,5	16,0	15,0	22,0	79,0	25,0	3,0 - 7,0	50
BISP-02	BISP-12	BISP-22	M20x1,5	20,0	10,0	24,0	95,0	27,8	5,0 - 9,0	50
BISP-02L	BISP-12L	BISP-22L	M20x1,5	20,0	15,0	24,0	95,0	27,8	5,0 - 9,0	50
BISP-03	BISP-13	BISP-23	M20x1,5	20,0	10,0	27,0	105,0	30,8	7,0 - 12,0	50
BISP-04	BISP-14	BISP-24	M20x1,5	20,0	15,0	27,0	105,0	30,8	7,0 - 12,0	50
BISP-05	BISP-15	BISP-25	M25x1,5	25,0	10,0	33,0	118,0	37,8	9,0 - 14,0	25
BISP-06	BISP-16	BISP-26	M25x1,5	25,0	15,0	33,0	118,0	37,8	9,0 - 14,0	25

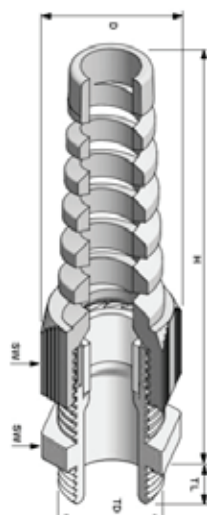




# SPIRÁLOVÉ KABELOVÉ VÝVODKY Z POLYAMIDU S PG ZÁVITEM

## Technické údaje

Materiál:	Polyamid 6
Hořlavost:	V2 (podle normy UL94)
Krytí:	IP68, 5barů
Provozní teplota:	Stálá -20°C až +100°C Krátkodobá -30°C až +150°C
Těsnění:	Neopren
Barvy:	Šedá (RAL7001) Světle šedá (RAL7035) Černá (RAL9005)
Technická norma:	EN 50262 DIN 40430

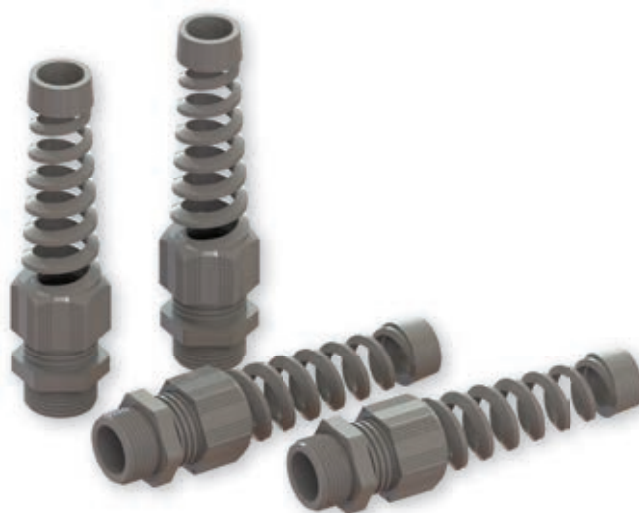


## Spirálové kabelové vývodky BSSP

Objednací kód			Technické informace							
Šedá	Světle šedá	Černá	Závit (PG)	TD mm	TL mm	SW mm	Max. H mm	D mm	Upínací rozsah ø mm	Balení
BSSP-01	BSSP-11	BSSP-21	PG 7	12,5	8,0	15,0	55,0	17,1	3,0 - 6,5	100
BSSP-02	BSSP-12	BSSP-22	PG 9	15,2	8,0	19,0	66,0	21,6	4,0 - 8,0	50
BSSP-03	BSSP-13	BSSP-23	PG 11	18,6	8,0	22,0	79,0	25,0	5,0 - 10,0	50
BSSP-04	BSSP-14	BSSP-24	PG 13,5	20,4	9,0	24,0	95,0	27,8	6,0 - 12,0	50
BSSP-05	BSSP-15	BSSP-25	PG 16	22,5	10,0	27,0	105,0	30,8	10,0 - 14,0	50
BSSP-06	BSSP-16	BSSP-26	PG 21	28,3	11,0	33,0	118,0	37,8	13,0 - 18,0	25

## Spirálové kabelové vývodky s redukčním těsněním BSRP

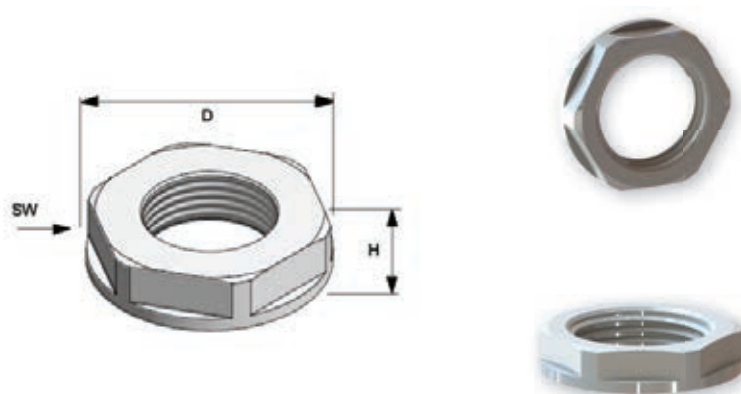
Objednací kód			Technické informace							
Šedá	Světle šedá	Černá	Závit (PG)	TD mm	TL mm	SW mm	Max. H mm	D mm	Upínací rozsah ø mm	Balení
BSRP-01	BSRP-11	BSRP-21	PG 7	12,5	8,0	15,0	55,0	17,1	2,0 - 5,0	100
BSRP-02	BSRP-12	BSRP-22	PG 9	15,2	8,0	19,0	66,0	21,6	2,0 - 6,0	50
BSRP-03	BSRP-13	BSRP-23	PG 11	18,6	8,0	22,0	79,0	25,0	3,0 - 7,0	50
BSRP-04	BSRP-14	BSRP-24	PG 13,5	20,4	9,0	24,0	95,0	27,8	5,0 - 9,0	50
BSRP-05	BSRP-15	BSRP-25	PG 16	22,5	10,0	27,0	105,0	30,8	7,0 - 12,0	50
BSRP-06	BSRP-16	BSRP-26	PG 21	28,3	11,0	33,0	118,0	37,8	9,0 - 16,0	25



# MATICE Z POLYAMIDU

## Technické údaje

Materiál:	Polyamid 6, 30% skelného vlákna
Hořlavost:	UL 94 HB
Provozní teplota:	Stálá -20°C až +100°C Krátkodobá -30°C až +150°C
Barvy:	Šedá (RAL7001) Světle šedá (RAL7035) Černá (RAL9005)
Technická norma:	EN 46320 EN 60423 DIN 40430



## Matice s metrickým závitem BML (norma EN 60423)

Objednací kód			Technické informace				
Šedá	Světle šedá	Černá	Závít (ISO)	H mm	SW mm	D mm	Balení
BML-0S	BML-1S	BML-2S	M12x1,5	5,0	18,0	19,5	100
BML-01	BML-11	BML-21	M16x1,5	5,0	22,0	24,2	50
BML-02	BML-12	BML-22	M20x1,5	6,0	26,0	28,6	50
BML-03	BML-13	BML-23	M25x1,5	6,0	32,0	35,0	50
BML-04	BML-14	BML-24	M32x1,5	7,0	41,0	46,1	25
BML-05	BML-15	BML-25	M40x1,5	7,0	50,0	55,3	10
BML-06	BML-16	BML-26	M50x1,5	8,0	60,0	66,1	10
BML-07	BML-17	BML-27	M63x1,5	8,0	75,0	82,5	10

## Matice s PG závitem BL (norma DIN 40430)

Objednací kód			Technické informace				
Šedá	Světle šedá	Černá	Závít (PG)	H mm	SW mm	D mm	Balení
BL-01	BL-11	BL-21	PG 7	5,0	19,0	21,0	50
BL-02	BL-12	BL-22	PG 9	5,0	22,0	24,0	50
BL-03	BL-13	BL-23	PG 11	5,0	24,0	26,0	50
BL-04	BL-14	BL-24	PG 13,5	6,0	27,0	29,0	50
BL-05	BL-15	BL-25	PG 16	6,0	30,0	33,0	50
BL-06	BL-16	BL-26	PG 21	7,0	36,0	39,0	25
BL-07	BL-17	BL-27	PG 29	7,0	46,0	50,0	20
BL-08	BL-18	BL-28	PG 36	8,0	60,0	66,0	10
BL-09	BL-19	BL-29	PG 42	8,0	65,0	73,0	10
BL-10	BL-20	BL-30	PG 48	8,0	70,0	78,0	10

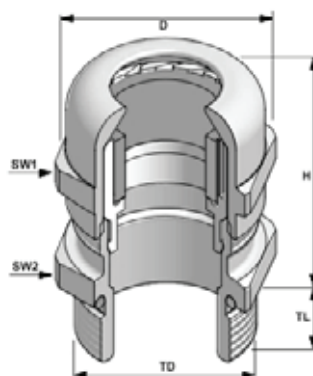
\* Matice BML a BL je možné objednat i v barvě modré, bílé a červené. Prosíme, kontaktujte nás.



# KABELOVÉ VÝVODKY Z PONIKLOVANÉ MOSAZI S METRICKÝM ZÁVITEM

## Technické údaje

Materiál:	Poniklovaná mosaz
Upínací vložka:	Polyamid 6
Hořlavost:	V2 (podle normy UL94)
Krytí:	IP68, 5barů
Provozní teplota:	Stálá -20°C až +100°C Krátkodobá -40°C až +150°C
Těsnění:	Neopren
O-kroužek:	NBR
Technická norma:	EN 50262 EN 60423



## Kabelové vývodky BMBC

Objednací kód	Závit (ISO)	Technické informace							
		TD mm	TL mm	SW1 mm	SW2 mm	Max. H mm	D mm	Upínací rozsah ø mm	Balení
BMBC-0S	M12x1,5	12,0	6,0	14,0	14,0	21,5	15,5	3,0 - 6,5	volně
BMBC-01	M16x1,5	16,0	7,0	17,0	18,0	23,0	18,9	4,0 - 8,0	volně
BMBC-01S	M16x1,5	16,0	6,5	20,0	20,0	29,0	22,0	5,0 - 10,0	volně
BMBC-02	M20x1,5	20,0	8,0	22,0	22,0	25,0	24,5	6,0 - 12,0	volně
BMBC-02S	M20x1,5	20,0	8,0	24,0	24,0	28,0	24,5	10,0 - 14,0	volně
BMBC-03	M25x1,5	25,0	8,0	24,0	27,0	28,0	26,8	10,0 - 14,0	volně
BMBC-03S	M25x1,5	25,0	8,0	30,0	30,0	32,0	33,0	12,0 - 18,0	volně
BMBC-04	M32x1,5	32,0	9,0	30,0	34,0	33,0	33,0	13,0 - 18,0	volně
BMBC-04S	M32x1,5	32,0	9,0	40,0	40,0	44,0	44,5	17,0 - 24,0	volně
BMBC-05	M40x1,5	40,0	9,0	40,0	43,0	38,0	44,5	18,0 - 25,0	volně
BMBC-05S	M40x1,5	40,0	8,0	50,0	50,0	42,0	55,5	22,0 - 32,0	volně
BMBC-06	M50x1,5	50,0	9,0	50,0	55,0	48,0	55,5	22,0 - 32,0	volně
BMBC-06S	M50x1,5	50,0	9,0	64,0	68,0	53,0	70,0	29,0 - 40,0	volně
BMBC-07	M63x1,5	63,0	14,0	64,0	68,0	54,0	70,0	34,0 - 44,0	volně
BMBC-07S	M63x1,5	63,0	10,0	75,0	75,0	54,0	83,0	37,0 - 53,0	volně

## Kabelové vývodky s prodlouženým závitem BMBE

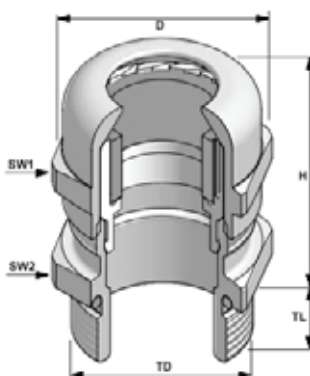
Objednací kód	Závit (ISO)	Technické informace							
		TD mm	TL mm	SW1 mm	SW2 mm	Max. H mm	D mm	Upínací rozsah ø mm	Balení
BMBE-0S	M12x1,5	12,0	12,0	14,0	14,0	21,5	15,5	3,0 - 6,5	volně
BMBE-01	M16x1,5	16,0	12,0	17,0	18,0	23,0	18,9	4,0 - 8,0	volně
BMBE-01S	M16x1,5	16,0	12,0	20,0	20,0	24,0	22,0	5,0 - 10,0	volně
BMBE-02	M20x1,5	20,0	12,0	24,0	24,0	28,0	24,5	10,0 - 14,0	volně
BMBE-02S	M20x1,5	20,0	12,0	22,0	22,0	24,3	24,5	6,0 - 12,0	volně
BMBE-03	M25x1,5	25,0	12,0	24,0	27,0	28,0	26,8	10,0 - 14,0	volně
BMBE-03S	M25x1,5	25,0	12,0	30,0	30,0	29,5	33,0	12,0 - 18,0	volně
BMBE-04	M32x1,5	32,0	15,0	30,0	34,0	31,2	33,0	13,0 - 18,0	volně
BMBE-04S	M32x1,5	32,0	15,0	40,0	40,0	35,0	44,5	17,0 - 24,0	volně
BMBE-05	M40x1,5	40,0	15,0	40,0	43,0	38,5	44,5	18,0 - 25,0	volně
BMBE-05S	M40x1,5	40,0	15,0	50,0	50,0	42,0	55,5	22,0 - 32,0	volně
BMBE-06	M50x1,5	50,0	15,0	50,0	55,0	48,0	55,5	22,0 - 32,0	volně
BMBE-06S	M50x1,5	50,0	15,0	64,0	68,0	49,0	70,0	29,0 - 40,0	volně
BMBE-07	M63x1,5	63,0	18,0	64,0	68,0	53,0	70,0	34,0 - 44,0	volně
BMBE-07S	M63x1,5	63,0	18,0	75,0	75,0	54,0	83,0	37,0 - 53,0	volně



# KABELOVÉ VÝVODKY Z PONIKLOVANÉ MOSAZI S PG ZÁVITEM

## Technické údaje

Materiál:	Poniklovaná mosaz
Upínací vložka:	Polyamid 6
Hořlavost:	V2 (podle normy UL94)
Krytí:	IP68, 5barů
Provozní teplota:	Stálá -20°C až +100°C Krátkodobá -40°C až +150°C
Těsnění:	Neopren
O-kroužek:	NBR
Technická norma:	EN 50262 DIN 40430



## Kabelové vývodky BSBC

Objednací kód	Závit (PG)	Technické informace							
		TD mm	TL mm	SW1 mm	SW2 mm	Max. H mm	D mm	Upínací rozsah ø mm	Balení
BSBC-01	PG 7	12,5	6,0	14,0	14,0	21,8	15,5	3,0 - 6,5	volně
BSBC-02	PG 9	15,2	6,0	17,0	17,0	22,6	18,9	4,0 - 8,0	volně
BSBC-03	PG 11	18,6	6,0	20,0	20,0	25,3	22,0	5,0 - 10,0	volně
BSBC-04	PG 13,5	20,4	6,5	22,0	22,0	24,1	24,5	6,0 - 12,0	volně
BSBC-05	PG 16	22,5	6,5	24,0	24,0	27,5	26,8	10,0 - 14,0	volně
BSBC-06	PG 21	28,3	7,2	30,0	30,0	31,2	33,0	13,0 - 18,0	volně
BSBC-07	PG 29	37,0	8,0	40,0	40,0	39,3	44,5	18,0 - 25,0	volně
BSBC-08	PG 36	47,0	9,0	50,0	50,0	47,2	55,5	22,0 - 32,0	volně
BSBC-09	PG 42	54,0	12,0	58,0	58,0	47,7	64,0	30,0 - 38,0	volně
BSBC-10	PG 48	59,3	14,0	64,0	64,0	52,0	70,0	34,0 - 44,0	volně

## Kabelové vývodky s prodlouženým závitem BSBE

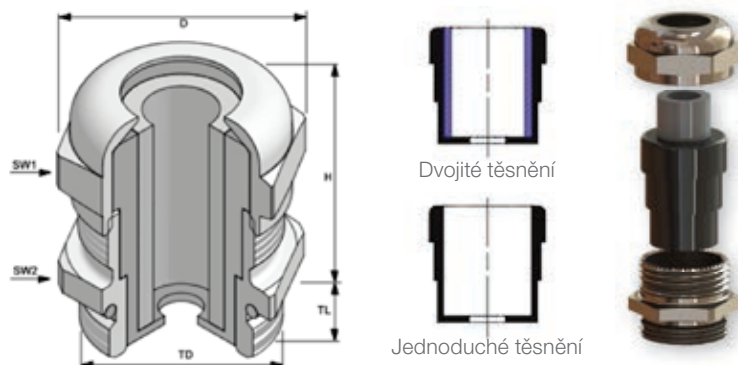
Objednací kód	Závit (PG)	Technické informace							
		TD mm	TL mm	SW1 mm	SW2 mm	Max. H mm	D mm	Upínací rozsah ø mm	Balení
BSBE-01	PG 7	12,5	10,0	14,0	14,0	21,8	15,5	3,0 - 6,5	volně
BSBE-02	PG 9	15,2	10,0	17,0	17,0	22,6	18,9	4,0 - 8,0	volně
BSBE-03	PG 11	18,6	10,0	20,0	20,0	25,3	22,0	5,0 - 10,0	volně
BSBE-04	PG 13,5	20,4	10,0	22,0	22,0	24,1	24,5	6,0 - 12,0	volně
BSBE-05	PG 16	22,5	10,0	24,0	24,0	27,5	26,8	10,0 - 14,0	volně
BSBE-06	PG 21	28,3	12,0	30,0	30,0	31,2	33,0	13,0 - 18,0	volně
BSBE-07	PG 29	37,0	12,0	40,0	40,0	39,3	44,5	18,0 - 25,0	volně
BSBE-08	PG 36	47,0	14,0	50,0	50,0	47,2	55,5	22,0 - 32,0	volně
BSBE-09	PG 42	54,0	16,0	58,0	58,0	47,7	64,0	30,0 - 38,0	volně
BSBE-10	PG 48	59,3	18,0	64,0	64,0	52,0	70,0	34,0 - 44,0	volně



# KABELOVÉ VÝVODKY Z PONIKLOVANÉ MOSAZI S DVOJITÝM TĚSNĚNÍM

## Technické údaje

Materiál:	Poniklovaná mosaz
Hořlavost:	V2 (podle normy UL94)
Krytí:	IP68, 5barů
Provozní teplota:	-20°C až +100°C (Neoprenové těsnění) -40°C až +300°C (Silikonové těsnění)
Těsnění:	Neopren nebo silikon
O-kroužek:	NBR
Technická norma:	EN 50262 EN 60423 DIN 40430



## Kabelové vývodky s metrickým závitem BDSM (EN 60423)

Objednávací kód	Závít (ISO)	TD mm	TL mm	SW mm	Max. H mm	D mm	Technické informace		Balení
							Upínací rozsah ø mm		
							Dvojitě těsnění	Jednoduché těsnění	
BDSM-0S	M12x1,5	12,0	6,0	14,0	16,0	15,5	-	4,0 - 6,0	volně
BDSM-01	M16x1,5	16,0	5,1	18,0	18,0	19,8	4,0 - 6,0	6,5 - 9,0	volně
BDSM-02	M20x1,5	20,0	6,0	22,0	20,0	25,0	4,5 - 7,0	7,0 - 12,0	volně
BDSM-03	M25x1,5	25,0	7,0	28,0	22,0	31,0	10,0 - 13,0	14,0 - 17,5	volně
BDSM-04	M32x1,5	32,0	8,0	35,0	26,0	38,8	14,5 - 18,0	19,0 - 23,5	volně
BDSM-05	M40x1,5	40,0	8,0	43,0	46,0	47,0	16,5 - 23,5	19,5 - 27,0	volně

## Kabelové vývodky s PG závitem BDSP (DIN 40430)

Objednávací kód	Závít (PG)	TD mm	TL mm	SW mm	Max. H mm	D mm	Technické informace		Balení
							Upínací rozsah ø mm		
							Dvojitě těsnění	Jednoduché těsnění	
BDSP-01	PG 7	12,5	6,0	14,0	17,7	16,0	-	4,0 - 7,0	volně
BDSP-02	PG 9	15,2	7,5	18,0	19,5	20,0	4,0 - 6,0	6,0 - 10,0	volně
BDSP-03	PG 11	18,6	6,0	22,0	20,5	25,0	5,0 - 7,0	7,0 - 12,0	volně
BDSP-04	PG 13,5	20,4	6,0	24,0	21,0	27,0	8,0 - 10,0	10,0 - 15,0	volně
BDSP-05	PG 16	22,5	6,0	24,0	21,5	27,0	8,0 - 10,0	10,0 - 15,0	volně
BDSP-06	PG 21	28,3	7,6	32,0	25,0	36,1	10,0 - 13,0	13,0 - 20,0	volně
BDSP-07	PG 29	37,0	8,0	40,0	25,5	45,1	19,0 - 21,0	21,0 - 28,0	volně
BDSP-08	PG 36	47,0	8,0	50,0	27,5	56,9	26,0 - 30,0	30,0 - 35,0	volně
BDSP-09	PG 42	54,0	10,0	58,0	32,0	64,0	35,0 - 39,0	39,0 - 44,0	volně
BDSP-10	PG 48	59,3	11,0	64,0	34,0	72,0	37,0 - 40,0	40,0 - 48,0	volně



# KABELOVÉ VÝVODKY Z PONIKLOVANÉ MOSAZI PRO VELKÉ ROZMĚRY KABELŮ (M72 AŽ M120)

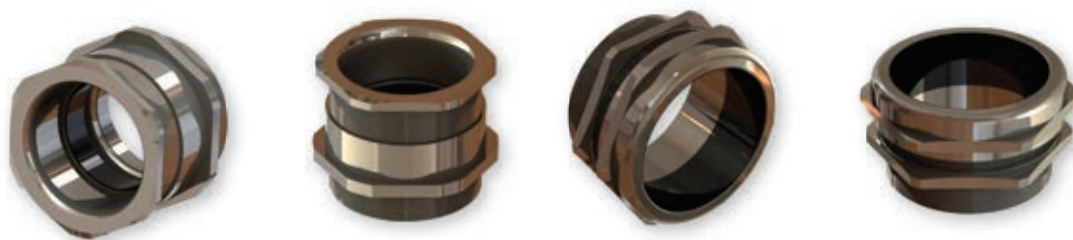
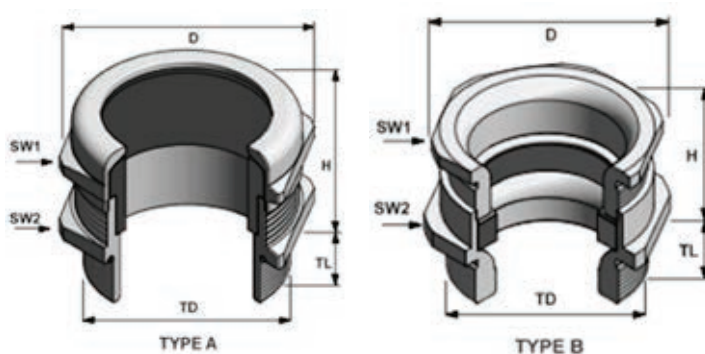
## Technické údaje

Materiál:	Poniklovaná mosaz
Hořlavost:	V2 (podle normy UL94)
Krytí:	IP68, 5barů
Provozní teplota:	Stálá -20°C až +100°C Krátkodobá -40°C až +150°C
Těsnění:	Neopren
O-kroužek:	NBR
Technická norma:	EN 50262 EN 60423



## Kabelové vývodky BDSM

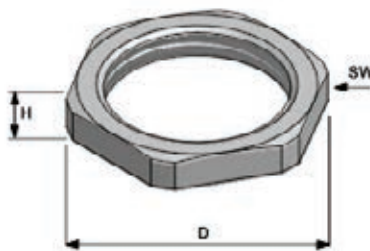
Objednací kód	Typ	Závit (ISO)	TD mm	TL mm	Technické informace		Max. H mm	D mm	Upínací rozsah ø mm	Balení
					SW1 mm	SW2 mm				
BDSM-08	A	M72x2,0	72,0	16,0	77,0	77,0	41,0	86,0	56,0 - 61,0	volně
BDSM-09S	A	M75x1,5	75,0	16,0	77,0	77,0	41,0	86,0	56,0 - 61,0	volně
BDSM-09	A	M75x2,0	75,0	16,0	77,0	77,0	41,0	86,0	56,0 - 61,0	volně
BDSM-10	A	M80x2,0	80,0	18,0	90,0	90,0	50,0	100,0	60,0 - 66,0	volně
BDSM-10R	A	M80x2,0	80,0	18,0	90,0	90,0	50,0	100,0	50,0 - 56,0	volně
BDSM-11	A	M85x2,0	85,0	22,0	95,0	95,0	52,0	106,2	68,0 - 76,0	volně
BDSM-11R	A	M85x2,0	85,0	22,0	96,0	95,0	53,0	108,0	63,0 - 70,0	volně
BDSM-12	A	M90x2,0	90,0	22,0	95,0	110,0	52,0	106,2	68,0 - 76,0	volně
BDSM-13	B	M110x2,0	110,0	25,0	120,0	125,0	74,2	130,0	75,0 - 82,0	volně
BDSM-14	A	M120x2,0	120,0	25,0	116,0	120,0	65,0	130,0	88,0 - 95,0	volně



# MATICE Z PONIKLOVANÉ MOSAZI

## Technické údaje

Materiál: Poniklovaná mosaz  
 Technická norma: EN 60423  
 DIN 40430



## Matice s metrickým závitem BMBL (EN 60423)

Objednací kód	Technické informace				
	Závit (ISO)	H mm	D mm	SW mm	Balení
BMBL-01	M12x1,5	2,8	16,6	15,0	volně
BMBL-02	M16x1,5	3,0	21,0	19,0	volně
BMBL-03	M20x1,5	3,5	26,5	24,0	volně
BMBL-04	M25x1,5	4,0	33,0	30,0	volně
BMBL-05	M32x1,5	5,0	39,5	36,0	volně
BMBL-06	M40x1,5	5,0	51,0	46,0	volně
BMBL-07	M50x1,5	5,0	66,0	60,0	volně
BMBL-08	M63x1,5	6,0	77,0	70,0	volně
BMBL-09	M72x2,0	7,0	86,0	77,0	volně
BMBL-10	M75x2,0	7,0	89,6	80,0	volně
BMBL-11	M80x2,0	8,0	99,3	90,0	volně
BMBL-12	M85x2,0	8,0	106,2	95,0	volně
BMBL-13	M90x2,0	8,0	112,0	100,0	volně

## Matice s PG závitem BSL (DIN 40430)

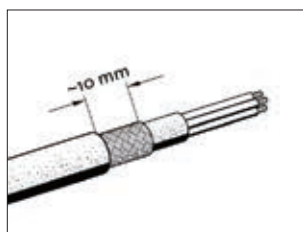
Objednací kód	Technické informace				
	Závit (PG)	H mm	D mm	SW mm	Balení
BSL-01	PG 7	2,8	16,6	15,0	volně
BSL-02	PG 9	2,8	20,0	18,0	volně
BSL-03	PG 11	3,0	23,5	21,0	volně
BSL-04	PG 13,5	3,0	25,5	23,0	volně
BSL-05	PG 16	3,0	29,0	26,0	volně
BSL-06	PG 21	3,5	35,5	32,0	volně
BSL-07	PG 29	4,0	45,0	41,0	volně
BSL-08	PG 36	5,0	56,0	51,0	volně
BSL-09	PG 42	5,0	66,0	60,0	volně
BSL-10	PG 48	5,5	70,5	64,0	volně



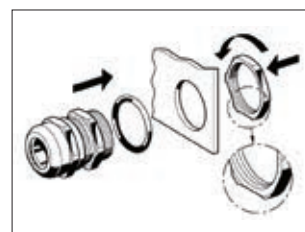
# KABELOVÉ VÝVODKY Z PONIKLOVANÉ MOSAZI PRO STÍNĚNÉ KABELY EMC 2

Tyto kabelové vývodky kombinují mnoho výhod v jednom výrobku. EMC kabelové vývodky mají stejný upínací rozsah a krytí IP68 jako standardní kabelové vývodky z poniklované mosazi, ale navíc mají v těle vývodky zabudované kontaktní lamely pro EMC stínění. Použitím EMC kabelové vývodky a speciální EMC matice bude dosaženo perfektního stínění. Technicky dokonalá kabelová vývodka obsahuje tělo z poniklované mosazi, upínací vložku z polyamidu 6, kontaktní lamely pro EMC stínění a neoprenové těsnění, vše je dodáváno jako celek.

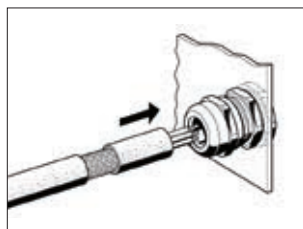
Instalace stíněného kabelu je velmi jednoduchá. Ze stíněného kabelu odizolujete asi 5-10mm (0.20-0.39) vnější plášť. Vložte kabel do kabelové vývodky a seřídte tak, aby se kontaktní lamely nedotýkaly vrchního pláště kabelu. Utáhněte kabelovou vývodku a vznikne vodivost. Konstrukce kontaktních lamel pro stínění se přizpůsobí na různé průměry kabelu podle upínacího rozsahu kabelové vývodky. Protože upínací vložka kabelové vývodky je tak dlouhá jako průchodka samotná, elektrické zkraty mezi mosazným tělem vývodky a jednotlivými dráty budou vyloučeny.



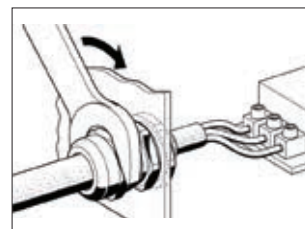
1. Odizolujte vnější plášť stíněného kabelu



2. Utáhněte vývodku a matici k tělesu



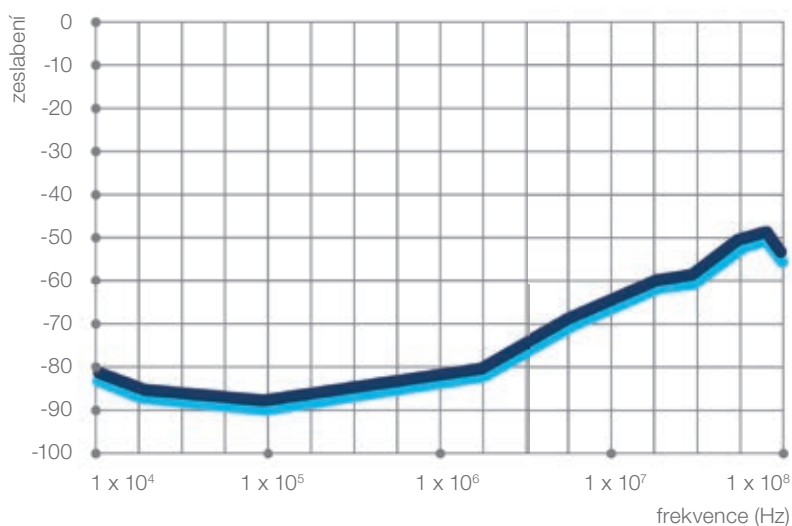
3. Vložte stíněný kabel do vývodky mezi EMC kontaktní lamely



4. Utáhněte klobouk vývodky

 s vývodkou  
 bez vývodky

EMC test: slábnutí stínění

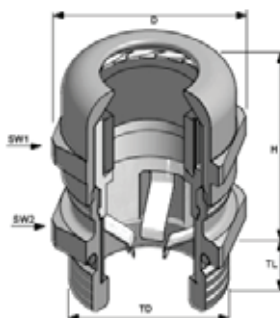




# KABELOVÉ VÝVODKY Z PONIKLOVANÉ MOSAZI PRO STÍNĚNÉ KABELY S METRICKÝM ZÁVITEM

## Technické údaje

Materiál:	Poniklovaná mosaz
Upínací vložka:	Polyamid 6
Hořlavost:	V2 (podle normy UL94)
Krytí:	IP68, 5barů
Provozní teplota:	Stálá -20°C až +100°C Krátkodobá -40°C až +150°C
Těsnění:	Neopren
O-kroužek:	NBR
Technická norma:	EN 50262 EN 60423



## Kabelové vývodky BMEM

Objednací kód	Závít (ISO)	Technické informace							Min. rozměr stínění ø mm	Upínací rozsah ø mm	Balení
		TD mm	TL mm	SW1 mm	SW2 mm	Max. H mm	D mm				
BMEM-0S	M12x1,5	12,0	6,0	14,0	14,0	22,0	15,5	2,5	3,0 - 6,5	volně	
BMEM-01	M16x1,5	16,0	7,0	17,0	18,0	23,0	18,9	3,0	4,0 - 8,0	volně	
BMEM-01S	M16x1,5	16,0	6,5	20,0	20,0	24,0	22,0	3,5	4,5 - 10,0	volně	
BMEM-02	M20x1,5	20,0	8,0	22,0	22,0	25,0	24,5	4,5	6,0 - 12,0	volně	
BMEM-03	M25x1,5	25,0	8,0	24,0	27,0	28,0	26,8	8,5	10,0 - 14,0	volně	
BMEM-03S	M25x1,5	25,0	8,0	30,0	30,0	37,0	33,0	10,5	12,0 - 18,0	volně	
BMEM-04	M32x1,5	32,0	9,0	30,0	34,0	33,0	33,0	11,0	13,0 - 18,0	volně	
BMEM-04S	M32x1,5	32,0	8,0	40,0	40,0	35,0	41,8	14,0	17,0 - 24,0	volně	
BMEM-05	M40x1,5	40,0	9,0	40,0	43,0	39,0	44,5	16,0	18,0 - 25,0	volně	
BMEM-05S	M40x1,5	40,0	8,0	50,0	50,0	42,0	55,0	20,0	22,0 - 32,0	volně	
BMEM-06	M50x1,5	50,0	9,0	50,0	55,0	47,0	55,5	20,0	22,0 - 32,0	volně	
BMEM-06S	M50x1,5	50,0	9,0	57,0	57,0	49,0	62,7	26,0	30,0 - 38,0	volně	
BMEM-07	M63x1,5	63,0	14,0	64,0	68,0	53,0	70,0	31,0	34,0 - 44,0	volně	

## Kabelové vývodky s prodlouženým závitem BMEN

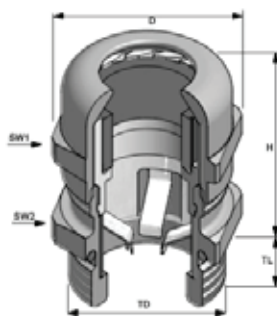
Objednací kód	Závít (ISO)	Technické informace							Min. rozměr stínění ø mm	Upínací rozsah ø mm	Balení
		TD mm	TL mm	SW1 mm	SW2 mm	Max. H mm	D mm				
BMEN-0S	M12x1,5	12,0	12,0	14,0	14,0	21,8	15,5	2,5	3,0 - 6,5	volně	
BMEN-01	M16x1,5	16,0	12,0	17,0	18,0	22,6	18,9	3,0	4,0 - 8,0	volně	
BMEN-02	M20x1,5	20,0	12,0	22,0	22,0	24,5	24,5	4,5	6,0 - 12,0	volně	
BMEN-03	M25x1,5	25,0	12,0	24,0	27,0	27,5	26,8	8,5	10,0 - 14,0	volně	
BMEN-04	M32x1,5	32,0	15,0	30,0	34,0	33,0	33,0	11,0	13,0 - 18,0	volně	
BMEN-05	M40x1,5	40,0	15,0	40,0	43,0	39,0	44,5	16,0	18,0 - 25,0	volně	
BMEN-06	M50x1,5	50,0	15,0	50,0	55,0	47,3	55,5	20,0	22,0 - 32,0	volně	
BMEN-07	M63x1,5	63,0	18,0	64,0	68,0	52,2	70,0	31,0	34,0 - 44,0	volně	



# KABELOVÉ VÝVODKY Z PONIKLOVANÉ MOSAZI PRO STÍNĚNÉ KABELY S PG ZÁVITEM

## Technické údaje

Materiál:	Poniklovaná mosaz
Upínací vložka:	Polyamid 6
Hořlavost:	V2 (podle normy UL94)
Krytí:	IP68, 5barů
Provozní teplota:	Stálá -20°C až +100°C Krátkodobá -40°C až +150°C
Těsnění:	Neopren
O-kroužek:	NBR
Technická norma:	EN 50262 DIN 40430



## Kabelové vývodky BSEM

Objednací kód	Závit (PG)	Technické informace								
		TD mm	TL mm	SW1 mm	SW2 mm	Max. H mm	D mm	Min. rozměr stínění ø mm	Upínací rozsah ø mm	Balení
BSEM-01	PG 7	12,5	6,0	14,0	14,0	21,8	15,5	2,5	3,0 - 6,5	volně
BSEM-02	PG 9	15,2	6,0	17,0	17,0	22,6	18,9	3,0	4,0 - 8,0	volně
BSEM-03	PG 11	18,6	6,0	20,0	20,0	25,3	22,0	4,0	5,0 - 10,0	volně
BSEM-04	PG 13,5	20,4	6,5	22,0	22,0	24,1	24,5	5,0	6,0 - 12,0	volně
BSEM-05	PG 16	22,5	6,5	24,0	24,0	27,5	26,8	8,5	10,0 - 14,0	volně
BSEM-06	PG 21	28,3	7,2	30,0	30,0	31,2	33,0	11,0	13,0 - 18,0	volně
BSEM-07	PG 29	37,0	8,0	40,0	40,0	39,3	44,5	16,0	18,0 - 25,0	volně
BSEM-08	PG 36	47,0	9,0	50,0	50,0	47,2	55,5	20,0	22,0 - 32,0	volně
BSEM-09	PG 42	54,0	12,0	58,0	58,0	47,7	64,0	28,0	30,0 - 38,0	volně
BSEM-10	PG 48	59,3	14,0	64,0	64,0	52,0	70,0	31,0	34,0 - 44,0	volně

## Kabelové vývodky s prodlouženým závitem BSEN

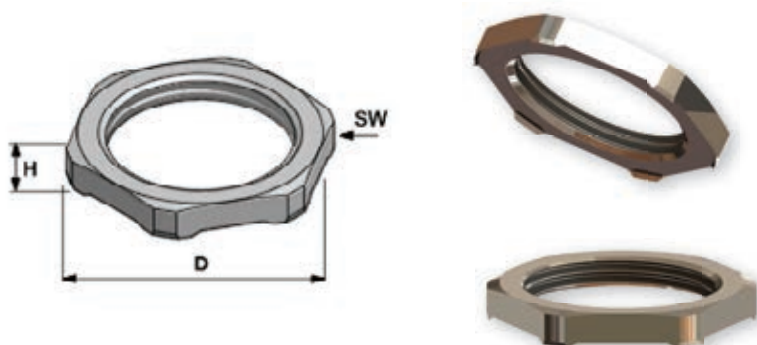
Objednací kód	Závit (PG)	Technické informace								
		TD mm	TL mm	SW1 mm	SW2 mm	Max. H mm	D mm	Min. rozměr stínění ø mm	Upínací rozsah ø mm	Balení
BSEN-01	PG 7	12,5	8,0	14,0	14,0	21,8	15,5	2,5	3,0 - 6,5	volně
BSEN-02	PG 9	15,2	10,0	17,0	17,0	22,6	18,9	3,0	4,0 - 8,0	volně
BSEN-03	PG 11	18,6	10,0	20,0	20,0	25,3	22,0	4,0	5,0 - 10,0	volně
BSEN-04	PG 13,5	20,4	10,0	22,0	22,0	24,1	24,5	5,0	6,0 - 12,0	volně
BSEN-05	PG 16	22,5	10,0	24,0	24,0	27,5	26,8	8,5	10,0 - 14,0	volně
BSEN-06	PG 21	28,3	12,0	30,0	30,0	31,2	33,0	11,0	13,0 - 18,0	volně
BSEN-07	PG 29	37,0	12,0	40,0	40,0	39,3	44,5	16,0	18,0 - 25,0	volně
BSEN-08	PG 36	47,0	14,0	50,0	50,0	47,2	55,5	20,0	22,0 - 32,0	volně
BSEN-09	PG 42	54,0	16,0	58,0	58,0	47,7	64,0	28,0	30,0 - 38,0	volně
BSEN-10	PG 48	59,3	18,0	64,0	64,0	52,0	70,0	31,0	34,0 - 44,0	volně



# MATICE Z PONIKLOVANÉ MOSAZI PRO STÍNĚNÉ KABELOVÉ VÝVODKY EMC

## Technické údaje

Materiál: Poniklovaná mosaz  
 Technická norma: EN 60423  
 DIN 40430



## Matice s metrickým závitem BMEL (EN 60423)

Objednací kód	Technické informace					Balení
	Závít (ISO)	H mm	D mm	SW mm		
BMEL-01	M12x1,5	3,3	16,6	15,0	volně	
BMEL-02	M16x1,5	3,5	21,0	19,0	volně	
BMEL-03	M20x1,5	3,5	26,5	24,0	volně	
BMEL-04	M25x1,5	3,5	33,0	30,0	volně	
BMEL-05	M32x1,5	4,0	39,5	36,0	volně	
BMEL-06	M40x1,5	4,6	51,0	46,0	volně	
BMEL-07	M50x1,5	5,6	66,0	60,0	volně	
BMEL-08	M63x1,5	6,7	77,0	70,0	volně	

## Matice s PG závitem BSEL (DIN 40430)

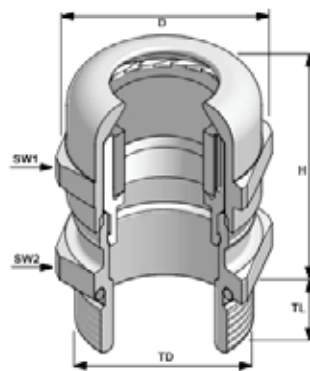
Objednací kód	Technické informace					Balení
	Závít (PG)	H mm	D mm	SW mm		
BSEL-01	PG 7	3,3	16,6	15,0	volně	
BSEL-02	PG 9	3,3	20,0	18,0	volně	
BSEL-03	PG 11	3,5	23,5	21,0	volně	
BSEL-04	PG 13,5	3,5	25,5	23,0	volně	
BSEL-05	PG 16	3,5	29,0	26,0	volně	
BSEL-06	PG 21	4,0	35,5	32,0	volně	
BSEL-07	PG 29	4,6	45,0	41,0	volně	
BSEL-08	PG 36	5,6	56,0	51,0	volně	
BSEL-09	PG 42	5,6	66,0	60,0	volně	
BSEL-10	PG 48	6,1	70,5	64,0	volně	



# KABELOVÉ VÝVODKY Z NEREZOVÉ OCELI

## Technické údaje

Materiál:	Nerezová ocel (AISI 303 nebo AISI 316L)
Upínací vložka:	Polyamid 6
Hořlavost:	V2 (podle normy UL94)
Krytí:	IP68, 5barů
Provozní teplota:	Stálá -20°C až +100°C Krátkodobá -40°C až +300°C
Těsnění:	Neopren
O-kroužek:	NBR
Technická norma:	EN 60423 DIN 40430



## Kabelové vývodky s metrickým závitem BMSC (EN 60423)

Objednací kód	Závít (ISO)	Technické informace							
		TD mm	TL mm	SW1 mm	SW2 mm	Max. H mm	D mm	Upínací rozsah ø mm	Balení
BMSC-0S	M12x1,5	12,0	6,0	14,0	14,0	22,0	15,5	3,0 - 6,5	volně
BMSC-01	M16x1,5	16,0	7,0	17,0	19,0	23,0	18,9	4,0 - 8,0	volně
BMSC-02	M20x1,5	20,0	8,0	22,0	22,0	26,0	24,5	6,0 - 12,0	volně
BMSC-03	M25x1,5	25,0	8,0	24,0	27,0	27,6	26,8	10,0 - 14,0	volně
BMSC-04	M32x1,5	32,0	9,0	30,0	36,0	32,0	33,0	13,0 - 18,0	volně
BMSC-05	M40x1,5	40,0	9,0	41,0	46,0	42,0	45,5	18,0 - 25,0	volně
BMSC-06	M50x1,5	50,0	9,0	50,0	55,0	46,0	55,5	22,0 - 32,0	volně
BMSC-07	M63x1,5	63,0	14,0	65,0	70,0	52,0	71,0	34,0 - 44,0	volně

## Kabelové vývodky s PG závitem BSSC (DIN 40430)

Objednací kód	Závít (PG)	Technické informace							
		TD mm	TL mm	SW1 mm	SW2 mm	Max. H mm	D mm	Upínací rozsah ø mm	Balení
BSSC-01	PG 7	12,5	6,0	14,0	14,0	21,8	15,5	3,0 - 6,5	volně
BSSC-02	PG 9	15,2	6,0	17,0	19,0	22,6	18,9	4,0 - 8,0	volně
BSSC-03	PG 11	18,6	6,0	22,0	22,0	25,3	24,0	5,0 - 10,0	volně
BSSC-04	PG 13,5	20,4	6,5	22,0	22,0	24,1	24,5	6,0 - 12,0	volně
BSSC-05	PG 16	22,5	6,5	24,0	24,0	27,5	26,8	10,0 - 14,0	volně
BSSC-06	PG 21	28,3	7,2	30,0	30,0	31,2	33,0	13,0 - 18,0	volně
BSSC-07	PG 29	37,0	8,0	41,0	41,0	39,3	45,5	18,0 - 25,0	volně
BSSC-08	PG 36	47,0	9,0	50,0	50,0	47,2	55,5	22,0 - 32,0	volně
BSSC-09	PG 42	54,0	12,0	60,0	60,0	47,7	66,5	30,0 - 38,0	volně
BSSC-10	PG 48	59,3	14,0	65,0	65,0	52,0	71,0	34,0 - 44,0	volně



# VENTILAČNÍ UCPÁVKY

U výběru správné ventilační ucpávky (vyrovnání tlaku prvků) pro specifickou aplikaci musí být nejdříve znám pracovní princip jednotky.

Ventilační ucpávky jsou propustné pro „plyny a výpary, např. vzduch“, ale nepropustné pro „kapaliny a prach, např. vodu“. Stálost propustnosti pro kapaliny závisí na velikosti pórů a struktuře membrány uvnitř jednotky.

Pokud jsou studovány pracovní podmínky vody (nejběžnější kapalina), je možné říci, že tlak pronikání vody klesá, zatímco tlak pronikání vzduchu stoupá. Příslušné specifikace jsou uvedeny v technických tabulkách.

Podle příslušných parametrů závisí funkce „vyrovnání tlaku“ na rozdílu tlaků mezi vnitřním a vnějším prostředím v zařízeních či svítidlech. Jako referenční tlak je vybrána k existujícím údajům hodnota 70 mbar (70 mbar = 1 psi). Za normálních podmínek existuje cirkulace vzduchu na všech úrovních rozdílu tlaků. Objem průtoku je velmi nízký u menších hodnot a zřetelně stoupá se zvyšujícími se hodnotami tlaku. Ovšem průtok vzduchu také závisí na vlastnostech membrány (klasifikované jako standardní, střední, vysoké a ultra vysoké typy propustnosti).

Pokud neexistuje žádné nebezpečí tlaku vody (kdy zařízení není ponořeno do vody), je vždy lepší vybrat vysoce propustné prvky pro dobrou cirkulaci dokonce i pro nízké úrovně rozdílu tlaků.

V podstatě existuje cirkulace vzduchu v zařízeních či svítidlech z vnitřku ven, které se zahřívají v důsledku svého provozu. Podobně vznikne cirkulace v obráceném směru během periody chlazení. Také je známo, že je vždy určitá úroveň vlhkosti ve vzduchu, proto trochu vody ve formě páry také cirkuluje se vzduchem. Ale kondenzovaná voda je blokována membránou odpuzující vodu, aniž by rozdíl tlaků překročil práh pronikání tlaku.

Po tomto technickém přehledu může být funkčnost ventilačních ucpávek uvedena následovně:

- Prevence zvýšení tlaku uvnitř v zařízeních či svítidlech: Prvky citlivé na tlak nejsou ohroženy.
- Omezení zvýšení teploty cirkulací vzduchu: Prvky citlivé na teplotu nejsou ohroženy.
- Přidaná flexibilita pro údržbu: V tradičních jednotkách, když se zařízení či svítidla zahřejí, vychází obvykle roztahující se vzduch ven z těsnění, ale nemůže se vrátit zpět, v případě ochlazení. Kvůli vakuu, které vzniká uvnitř v zařízeních či svítidlech, je těsnění vystaveno velkým úrovním tlaků. Z toho důvodu je velmi těžké otevřít kryt. Zvláště ve svítidlech je nutné při výměně žárovky počkat, až se celé ochladí. Ventilační ucpávky v našem systému zabraňují těmto omezením.
- Prevence náhodného nasátí vody do systému: Víme, že během fáze chlazení cirkuluje vzduch zvenku dovnitř. Z toho důvodu, když se zařízení či svítidla namočí deštěm nebo z jiného důvodu, může být vlhkost nasáta dovnitř zařízení, když se nepoužije žádná ventilační ucpávka.
- Prevence vystavení horku, vlhkosti, stlačeným plynům: Existuje vždy úroveň vlhkosti podle atmosférických podmínek. Z tohoto důvodu jsou všechny komponenty vystaveny horku, vlhkosti a stlačenému okolnímu prostředí, když se zařízení či svítidla zahřejí a nejsou použity ventilační ucpávky.

Závěrem lze říci, že ventilační ucpávka může redukovat a dokonce úplně eliminovat nepříznivé účinky prostředí a zabraňuje poškození zařízení či svítidla.



# VENTILAČNÍ UCPÁVKY

## Technické údaje

Materiál:	Polyamid 6 (V2) nebo Nerezová ocel
Membrána:	Akryl kopolymer vyztužený nylonem
O-kroužek:	NBR
Stupeň ochrany (krytí):	IP66/67/68*
Ochrana proti proudu vody:	IP69K
Provozní teplota:	-40°C až +105°C
Dostupné propustné membrány:	S (standard) M (střední) H (vysoká) UH (ultra vysoká)
Barvy u PA6:	Šedá (RAL7001) Světle šedá (RAL7035) Černá (RAL9005)



Poznámky: \*krytí IP68 je platné pouze, když tlaková odolnost je vyšší než 0,1 barů

## Ventilační ucpávky z polyamidu

Objednací kód			Velikost závitů	Typ	Rozměry (mm)					Průměrná propustnost vzduchu (l/h)				Pronikání vody (tlak v Barech)				Balení
Šedá	Světle šedá	Černá			TD	TL	H	D	SW	S	M	H	UH	S	M	H	UH	
BVPA-01	BVPA-11	BVPA-21	M12x1,0	A	12,0	6,6	7,5	17,0	17	16	25	120	300	0,9	0,5	0,2	0,1	1
BVPB-01	BVPB-11	BVPB-21	M12x1,5	A	12,0	6,0	7,5	17,0	17	16	25	120	300	0,9	0,5	0,2	0,1	1
BVPB-01L	BVPB-11L	BVPB-21L	M12x1,5	A	12,0	10,0	7,5	17,0	17	16	25	120	300	0,9	0,5	0,2	0,1	1
BVQ-M01	BVQ-M11	BVQ-M21	QUICK FIT	B	5,5	7,5	9,2	17,0	-	16	25	120	300	0,9	0,5	0,2	0,1	1
BVPD-01	BVPD-11	BVPD-21	M12x1,5	F	12,0	10,0	12,5	24,0	24	42	120	450	750	0,9	0,5	0,2	0,1	1
BVPF-01	BVPF-11	BVPF-21	M16x1,5	F	16,0	10,0	12,5	24,0	24	42	120	450	750	0,9	0,5	0,2	0,1	1
BVPE-01	BVPE-11	BVPE-21	M20x1,5	F	20,0	10,0	12,5	24,0	24	42	120	450	750	0,9	0,5	0,2	0,1	1
BVPX-08S	BVPX-18S	BVPX-28S	M40x1,5	G	40,0	18,0	19,0	60,0	-	120	375	1350	2200	0,9	0,5	0,2	0,1	1

## Ventilační ucpávky z nerezové oceli

Objednací kód	Velikost závitů	Typ	Rozměry (mm)					Průměrná propustnost vzduchu (l/h)				Pronikání vody (tlak v Barech)				Balení
			TD	TL	H	D	SW	S	M	H	UH	S	M	H	UH	
BAVP-01	M4x0,7	H	4,0	7,0	3,1	12,3	-	4	7	35	100	0,9	0,5	0,2	0,1	1
BBVP-0S	PG7	C	12,5	10,5	11,0	17,0	17	16	25	120	300	0,9	0,5	0,2	0,1	1
BBVP-01S	M12x1,0	C	12,0	10,0	11,0	17,0	17	16	25	120	300	0,9	0,5	0,2	0,1	1
BBVP-01L	M12x1,5	C	12,0	10,0	11,0	17,0	17	16	25	120	300	0,9	0,5	0,2	0,1	1
BBVP-01	M12x1,5	C	12,0	6,0	15,2	17,0	17	16	25	120	300	0,9	0,5	0,2	0,1	1
BBVP-02	M16x1,5	C	16,0	6,0	12,4	17,0	18	16	25	120	300	0,9	0,5	0,2	0,1	1
BBVP-02L	M16x1,5	C	16,0	6,0	16,5	17,0	18	16	25	120	300	0,9	0,5	0,2	0,1	1
BBVP-03	M20x1,5	C	20,0	6,0	13,5	17,0	22	16	25	120	300	0,9	0,5	0,2	0,1	1
BBVP-03L	M20x1,5	C	20,0	6,0	17,0	17,0	22	16	25	120	300	0,9	0,5	0,2	0,1	1
BBVPX-05	M40x1,5	D	40,0	10,0	20,4	58,5	-	120	375	1350	2200	0,9	0,5	0,2	0,1	1

Podle zvolené propustné membrány, doplňte jedno z písmen (S/M/H/UH) před objednávacím kódem.



# VENTILAČNÍ KABELOVÉ VÝVODKY

Výhody ventilačních vývodků:

- Kombinace kabelové vývodky a systému pro vyrovnání tlaku v jednom výrobku.
- Teplo generované v elektrických zařízeních či svítilnách, stejně jako kolísavá venkovní teplota je důsledkem změny tlaků. A právě polopropustná membrána uvnitř ventilační vývodky umožňuje vzduchu a vlhkosti odejít ven, ale nedovolí vniknout vodě a nečistotám z venkovního prostředí.
- Vlastnosti membrány zůstávají stejné nezávisle na průměru kabelu a utahovacího momentu.
- Při nižším utahovacím momentu klobouku vývodky, mají lamely ventilačních vývodků vyšší vnitřní napětí a stažení kabelu ve srovnání se standardní kabelovou vývodkou.
- Ventilační vývodky jsou výrazně nižší a mají menší objem než standardní kabelové vývodky.
- V souladu s EN 50262 a EN 60335
- IP 66 a IP 67
- Na vyžádání jsou možné specifikace dle zákazníka

Propustnost vzduchu ventilačních vývodků:

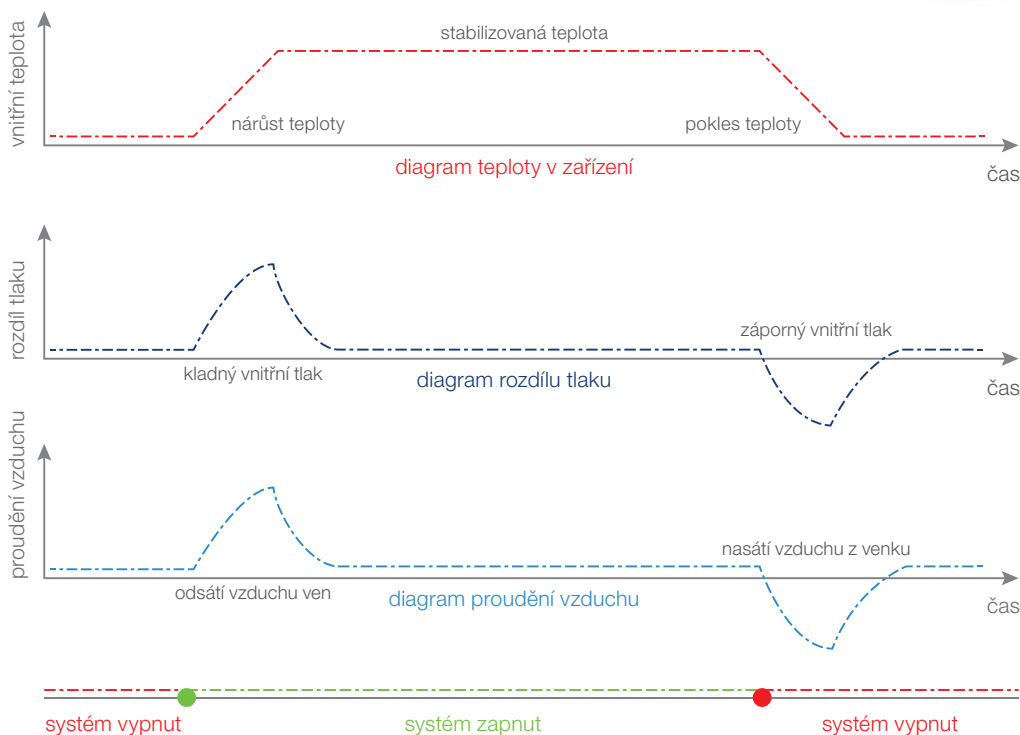
Změna propustnosti vzduchu v relaci s rozdíly tlaku ( $\Delta P$ ) je uvedena v následující tabulce pro mosaznou ventilační vývodku (Pg13,5).

$\Delta P$ 50 mbar	30 l/h
$\Delta P$ 100 mbar	66 l/h
$\Delta P$ 150 mbar	102 l/h
$\Delta P$ 200 mbar	138 l/h
$\Delta P$ 250 mbar	174 l/h
$\Delta P$ 300 mbar	216 l/h

$\Delta P$  je rozdíl mezi vnitřním / vnějším zařízením či světlem (tlak)



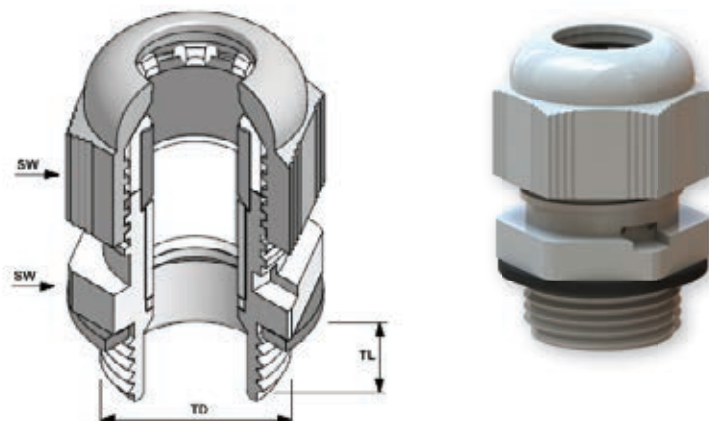
## Diagramy účinků tlakové ventilace ventilační ucpávky a ventilační vývodky



# VENTILAČNÍ KABELOVÉ VÝVODKY Z POLYAMIDU

## Technické údaje

Materiál:	Polyamid 6
Těsnění:	Neopren
Membrána:	PTFE (teflon)
Ploché těsnění:	NBR
Krytí:	IP66/67/69K
Provozní teplota:	Stálá -20°C až +80°C Krátkodobá -30°C až +150°C
Barvy:	Šedá (RAL7001) Světle šedá (RAL7035) Černá (RAL9005)
Technická norma:	EN 50262 EN 60423 DIN 40430



## Ventilační kabelové vývodky s metrickým závitem (EN 60423)

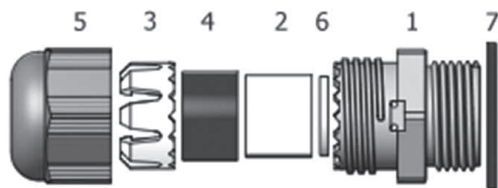
Objednací kód			Technické informace									
Šedá	Světle šedá	Černá	Závít (ISO)	TD mm	TL mm	SW1 mm	SW2 mm	Průměrná propustnost vzduchu l/h	Tlaková odolnost Bar	Možné ponoření do vody m	Upínací rozsah ø mm	Balení
BMVG-0S	BMVG-1S	BMVG-2S	M12x1,5	12,0	8,0	19,0	19,0	25	0,1	1,0	4,0 - 8,0	volně
BMVG-01	BMVG-11	BMVG-21	M16x1,5	16,0	10,0	19,0	19,0	25	0,1	1,0	4,0 - 8,0	volně
BMVG-02	BMVG-12	BMVG-22	M20x1,5	20,0	10,0	24,0	24,0	40	0,1	1,0	6,0 - 12,0	volně

## Ventilační kabelové vývodky s PG závitem (DIN 40430)

Objednací kód			Technické informace									
Šedá	Světle šedá	Černá	Závít (PG)	TD mm	TL mm	SW1 mm	SW2 mm	Průměrná propustnost vzduchu l/h	Tlaková odolnost Bar	Možné ponoření do vody m	Upínací rozsah ø mm	Balení
BSVG-02	BSVG-12	BSVG-22	PG 9	15,2	8,0	19,0	19,0	25	0,1	1,0	4,0 - 8,0	volně
BSVG-03	BSVG-13	BSVG-23	PG 11	18,6	8,0	19,0	19,0	25	0,1	1,0	4,0 - 8,0	volně
BSVG-04	BSVG-14	BSVG-24	PG 13,5	20,4	10,0	24,0	24,0	40	0,1	1,0	6,0 - 12,0	volně

## Název dílu

1. Plastové tělo
2. Membrána
3. Plastové lamely
4. Těsnění
5. Plastový klobouk
6. Vnitřní podložka
7. Ploché těsnění

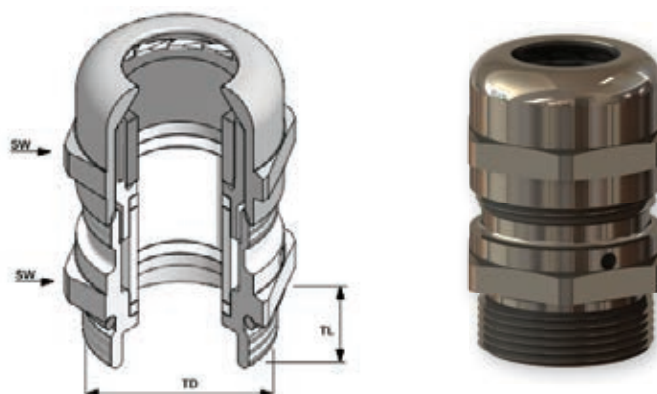




# VENTILAČNÍ KABELOVÉ VÝVODKY Z PONIKLOVANÉ MOSAZI

## Technické údaje

Materiál:	Poniklovaná mosaz
Těsnění:	Neopren
Membrána:	PTFE (teflon)
O-kroužek:	NBR
Krytí:	IP66/67/69K
Provozní teplota:	Stálá -20°C až +80°C Krátkodobá -30°C až +150°C
Technická norma:	EN 50262 EN 60423 DIN 40430



## Ventilační kabelové vývodky s metrickým závitem (EN 60423)

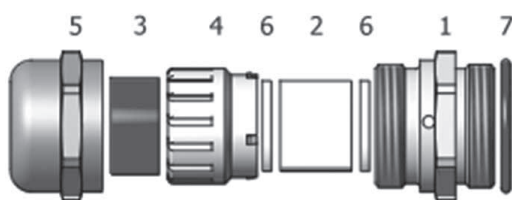
Objednací kód	Závít (ISO)	TD mm	TL mm	SW1 mm	SW2 mm	Technické informace				
						Průměrná propustnost vzduchu l/h	Tlaková odolnost Bar	Možné ponoření do vody m	Upínací rozsah ø mm	Balení
BMBCVG-0S	M12x1,5	12,0	6,0	17	17	25	0,1	1,0	4,0 - 8,0	volně
BMBCVG-01	M16x1,5	16,0	7,0	17	17	25	0,1	1,0	4,0 - 8,0	volně
BMBCVG-01L	M16x1,5	16,0	8,0	20	20	35	0,1	1,0	5,0 - 10,0	volně
BMBCVG-02	M20x1,5	20,0	8,0	22	22	50	0,1	1,0	6,0 - 12,0	volně

## Ventilační kabelové vývodky s PG závitem (DIN 40430)

Objednací kód	Závít (PG)	TD mm	TL mm	SW1 mm	SW2 mm	Technické informace				
						Průměrná propustnost vzduchu l/h	Tlaková odolnost Bar	Možné ponoření do vody m	Upínací rozsah ø mm	Balení
BSBCVG-01	PG 7	12,4	8,0	17	17	25	0,1	1,0	4,0 - 8,0	volně
BSBCVG-02	PG 9	15,2	6,0	17	17	25	0,1	1,0	4,0 - 8,0	volně
BSBCVG-03	PG 11	18,5	8,0	20	20	35	0,1	1,0	5,0 - 10,0	volně
BSBCVG-04	PG 13,5	20,4	6,5	22	22	50	0,1	1,0	6,0 - 12,0	volně

## Název dílu

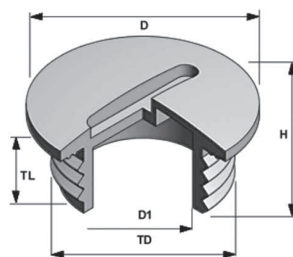
1. Mosazné tělo
2. Membrána
3. Těsnění
4. Plastové lamely
5. Mosazný klobouk
6. Vnitřní podložka
7. O-kroužek



# ZÁSLEPKY Z POLYAMIDU

## Technické údaje

Materiál: Polyamid 6  
 Hořlavost: V2 (podle normy UL94)  
 Provozní teplota: Stálá -20°C až +100°C  
 Krátkodobá -30°C až +150°C  
 Barvy: Šedá (RAL7001)  
 Světle šedá (RAL7035)  
 Černá (RAL9005)  
 Technická norma: EN 46320  
 EN 60423  
 DIN 40430

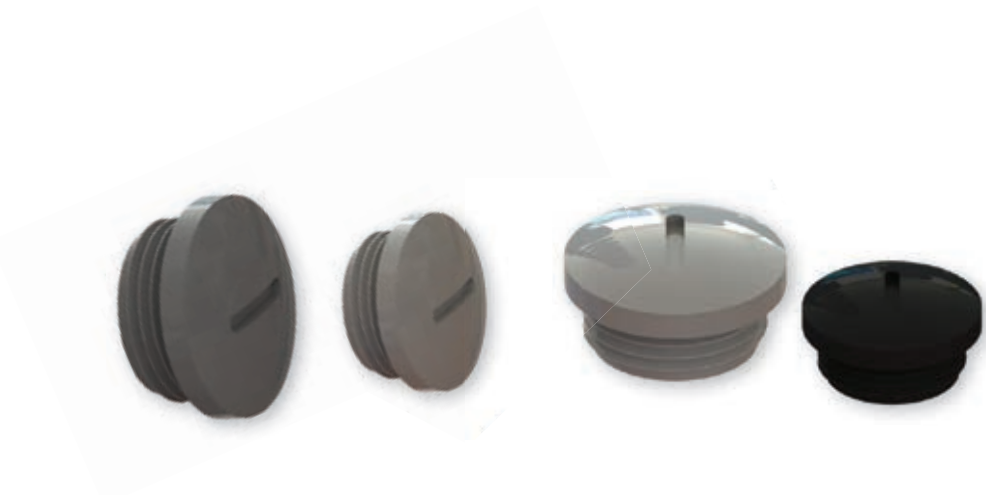


## Záslepky s metrickým závitem BMBS (EN 60423)

Objednací kód			Technické informace						
Šedá	Světle šedá	Černá	Závit (ISO)	TD mm	TL mm	H mm	D mm	D1 mm	Balení
BMBS-0S	BMBS-1S	BMBS-2S	M12x1,5	12,0	6,0	10,5	15,0	8,0	50
BMBS-01	BMBS-11	BMBS-21	M16x1,5	16,0	7,0	11,5	20,0	11,0	50
BMBS-02	BMBS-12	BMBS-22	M20x1,5	20,0	7,0	12,5	24,0	14,0	50
BMBS-03	BMBS-13	BMBS-23	M25x1,5	25,0	10,0	15,0	30,0	19,0	25
BMBS-04	BMBS-14	BMBS-24	M32x1,5	32,0	8,0	14,0	37,0	27,0	20
BMBS-05	BMBS-15	BMBS-25	M40x1,5	40,0	6,0	12,5	46,0	34,5	10
BMBS-06	BMBS-16	BMBS-26	M50x1,5	50,0	10,0	14,0	56,0	45,0	volně

## Záslepky s PG závitem BBS (DIN 40430)

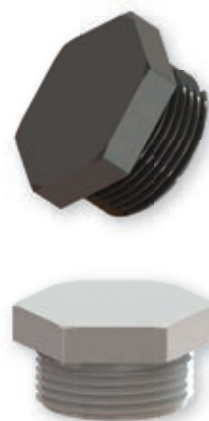
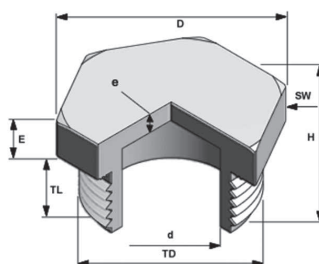
Objednací kód			Technické informace						
Šedá	Světle šedá	Černá	Závit (PG)	TD mm	TL mm	H mm	D mm	D1 mm	Balení
BBS-01	BBS-11	BBS-21	PG 7	12,5	6,0	8,0	15,0	9,0	50
BBS-02	BBS-12	BBS-22	PG 9	15,2	6,0	8,5	19,0	11,5	50
BBS-03	BBS-13	BBS-23	PG 11	18,6	6,0	8,5	22,0	15,0	50
BBS-04	BBS-14	BBS-24	PG 13,5	20,4	6,0	8,5	25,0	17,0	50
BBS-05	BBS-15	BBS-25	PG 16	22,5	6,0	9,0	27,0	18,5	50
BBS-06	BBS-16	BBS-26	PG 21	28,3	8,0	12,0	33,0	23,5	25
BBS-07	BBS-17	BBS-27	PG 29	37,0	8,0	11,5	44,0	32,5	20
BBS-08	BBS-18	BBS-28	PG 36	47,0	10,0	14,0	55,0	42,5	10



# ZÁSLEPKY Z POLYAMIDU (ŠESTIÚHELNÍKOVÉ)

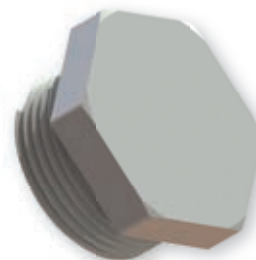
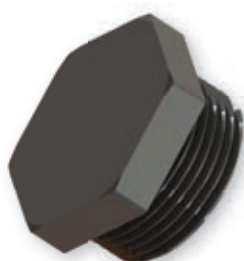
## Technické údaje

Materiál: Polyamid 6  
 Hořlavost: V2 (podle normy UL94)  
 Provozní teplota: Stálá -20°C až +100°C  
 Krátkodobá -30°C až +150°C  
 Barvy: Šedá (RAL7001)  
 Světle šedá (RAL7035)  
 Černá (RAL9005)  
 Technická norma: EN 46320  
 EN 60423



## Záslepky s metrickým závitem BMBS(A)

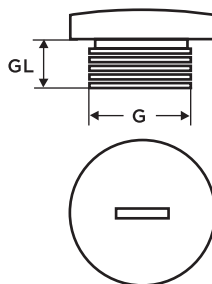
Objednací kód			Technické informace									
Šedá	Světle šedá	Černá	Závit (ISO)	TD mm	TL mm	SW mm	E mm	e mm	H mm	D mm	d mm	Balení
BMBS-0S (A)	BMBS-1S (A)	BMBS-2S (A)	M12x1,5	12,0	10,0	15,0	5,0	3,0	15,0	17,0	7,0	50
BMBS-01 (A) TL12	BMBS-11 (A) TL12	BMBS-21 (A) TL12	M16x1,5	16,0	12,0	19,0	4,3	4,3	16,3	22,0	11,0	50
BMBS-01 (A) TL15	BMBS-11 (A) TL15	BMBS-21 (A) TL15	M16x1,5	16,0	15,0	19,0	4,3	4,3	19,3	22,0	11,0	50
BMBS-02 (A) TL11	BMBS-12 (A) TL11	BMBS-22 (A) TL11	M20x1,5	20,0	11,0	23,0	6,0	3,3	17,0	26,0	13,5	50
BMBS-02 (A) TL12	BMBS-12 (A) TL12	BMBS-22 (A) TL12	M20x1,5	20,0	12,0	23,0	6,0	3,3	18,0	26,0	13,5	50
BMBS-02 (A) TL15	BMBS-12 (A) TL15	BMBS-22 (A) TL15	M20x1,5	20,0	15,0	23,0	6,0	3,3	21,0	26,0	13,5	50
BMBS-03 (A) TL10	BMBS-13 (A) TL10	BMBS-23 (A) TL10	M25x1,5	25,0	10,0	28,0	5,8	3,0	15,8	32,0	18,8	25
BMBS-03 (A) TL15	BMBS-13 (A) TL15	BMBS-23 (A) TL15	M25x1,5	25,0	15,0	28,0	5,8	3,0	20,8	32,0	18,8	25
BMBS-04 (A)	BMBS-14 (A)	BMBS-24 (A)	M32x1,5	32,0	15,0	36,0	7,8	3,0	22,8	41,5	24,2	20
BMBS-05 (A)	BMBS-15 (A)	BMBS-25 (A)	M40x1,5	40,0	18,0	46,0	8,5	5,0	26,5	53,0	30,0	10
BMBS-06 (A)	BMBS-16 (A)	BMBS-26 (A)	M50x1,5	50,0	18,0	55,0	9,5	5,5	27,5	63,5	40,0	volně
BMBS-07 (A)	BMBS-17 (A)	BMBS-27 (A)	M63x1,5	63,0	18,0	69,0	9,5	4,5	27,5	80,0	52,0	volně



# ZÁSLEPKY Z PONIKLOVANÉ MOSAZI

## Technické údaje

Materiál:	Poniklovaná mosaz
Krytí:	IP54
Provozní teplota:	Stálá -40°C až +80°C Krátkodobá do +200°C
Technická norma:	EN 60423 DIN 40430



## Záslepky s metrickým závitem MSBSM-M (norma EN 60423)

Objednací kód	Závít (ISO)	Technické informace		Balení
		G mm	GL mm	
MSBSM-M12	M12x1,5	12,0	5,0	volně
MSBSM-M16	M16x1,5	16,0	5,0	volně
MSBSM-M20	M20x1,5	20,0	6,5	volně
MSBSM-M25	M25x1,5	25,0	7,0	volně
MSBSM-M32	M32x1,5	32,0	8,0	volně
MSBSM-M40	M40x1,5	40,0	8,5	volně
MSBSM-M50	M50x1,5	50,0	9,0	volně
MSBSM-M63	M63x1,5	63,0	10,0	volně

## Záslepky s PG závitem MSBSM-P (norma DIN 40430)

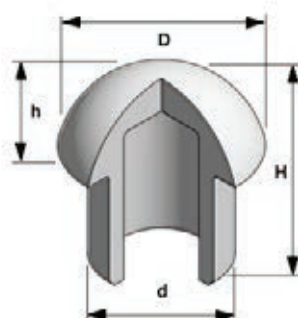
Objednací kód	Závít (PG)	Technické informace		Balení
		G mm	GL mm	
MSBSM-P7	PG 7	12,5	5,0	volně
MSBSM-P9	PG 9	15,2	6,0	volně
MSBSM-P11	PG 11	18,6	6,0	volně
MSBSM-P13,5	PG 13,5	20,4	6,5	volně
MSBSM-P16	PG 16	22,5	6,5	volně
MSBSM-P21	PG 21	28,3	7,0	volně
MSBSM-P29	PG 29	37,0	8,0	volně
MSBSM-P36	PG 36	47,0	9,0	volně
MSBSM-P42	PG 42	54,0	10,0	volně
MSBSM-P48	PG 48	59,3	10,0	volně



# ZÁTKY Z POLYAMIDU

## Technické údaje

Materiál:	Polyamid 6
Hořlavost:	V2 (podle normy UL94)
Provozní teplota:	Stálá -20°C až +100°C Krátkodobá -30°C až +150°C
Technická norma:	EN 46320 EN 60423 DIN 40430



## Zátky BPT / BPM

Objednací kód			Technické informace					
Černá	Světle šedá	Šedá	Závit (PG/ISO)	d mm	h mm	D mm	H mm	Balení
BPT-21 / BPM-2S	BPT-11 / BPM-1S	BPT-01 / BPM-0S	PG 7 / M12x1,5	6,5	3,0	9,2	10,0	50
BPT-22 / BPM-E21	BPT-12 / BPM-E11	BPT-02 / BPM-E01	PG 9 / M16x1,5 (EU)	8,0	5,0	10,5	16,0	50
BPT-23 / BPM-21	BPT-13 / BPM-11	BPT-03 / BPM-01	PG 11 / M16x1,5	10,0	5,5	13,5	20,5	50
BPT-24 / BPM-22	BPT-14 / BPM-12	BPT-04 / BPM-02	PG 13,5 / M20x1,5	12,0	8,0	16,0	18,0	50
BPT-25 / BPM-22L	BPT-15 / BPM-12L	BPT-05 / BPM-02L	PG 16 / M20x1,5	13,5	8,5	18,0	18,5	50
BPT-26 / BPM-E23	BPT-16 / BPM-E13	BPT-06 / BPM-E03	PG 21 / M25x1,5 (EU)	16,5	7,5	20,0	18,5	25
BPT-26 / BPM-23	BPT-16 / BPM-13	BPT-06 / BPM-03	PG 21 / M25x1,5	18,0	10,0	22,0	21,0	25
BPT-27 / BPM-E24	BPT-17 / BPM-E14	BPT-07 / BPM-E04	PG 29 / M32x1,5 (EU)	20,5	9,0	24,0	21,0	20
BPT-27 / BPM-24	BPT-17 / BPM-14	BPT-07 / BPM-04	PG 29 / M32x1,5	25,0	10,0	28,5	25,0	20
BPT-28 / BPM-E25	BPT-18 / BPM-E15	BPT-08 / BPM-E05	PG 36 / M40x1,5 (EU)	27,5	9,0	32,0	25,0	10
BPT-28 / BPM-25	BPT-18 / BPM-15	BPT-08 / BPM-05	PG 36 / M40x1,5	32,0	10,5	37,5	27,5	10
BPT-29 / BPM-26	BPT-19 / BPM-16	BPT-09 / BPM-06	PG 42 / M50x1,5	38,0	13,0	44,5	33,0	volně
BPT-30 / BPM-27	BPT-20 / BPM-17	BPT-10 / BPM-07	PG 48 / M63x1,5	44,0	16,0	52,0	39,0	volně



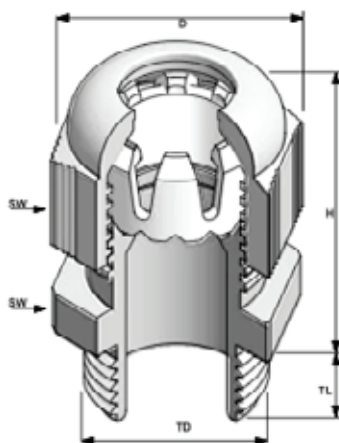
# NDL KABELOVÉ VÝVODKY

## Technické údaje

Materiál:	Polyamid 6
Hořlavost:	V2 (podle normy UL94)
Krytí:	IP68, 5barů
Provozní teplota:	Stálá -20°C až +100°C Krátkodobá -30°C až +150°C
Těsnění:	Neopren
Barva:	Černá (RAL9005)
Technická norma:	EN 50262 EN 60423 DIN 40430

Kabelové vývodky NDL (Nový Design Lamel) jsou vyvinuty podle požadavků našich klientů.

Cílem této práce je splnit požadavky pro speciální aplikace.



## Výhody NDL kabelové vývodky:

- Objem vývodky je relativně malý. Celková výška vývodky je významně kratší než průměr.
- Při nižším utahovacím momentu klobouku vývodky, mají lamely vyšší vnitřní napětí a stažení kabelu. Požadovaných hodnot může být někdy dosaženo i při utahení rukou.
- Vývodka splňuje požadavky normy EN 60335 v dodatku k EN 50262.
- Při přílišném utahení klobouku vývodky, se mohou lamely otisknout na vnějším plášti kabelu, ale nedojde k poškození kabelu.

Doporučené oblasti aplikací jsou malé, ploché a omezené prostory v zařízení.

## Kabelové vývodky BSND (DIN 40430) / BMND (EN 60423)

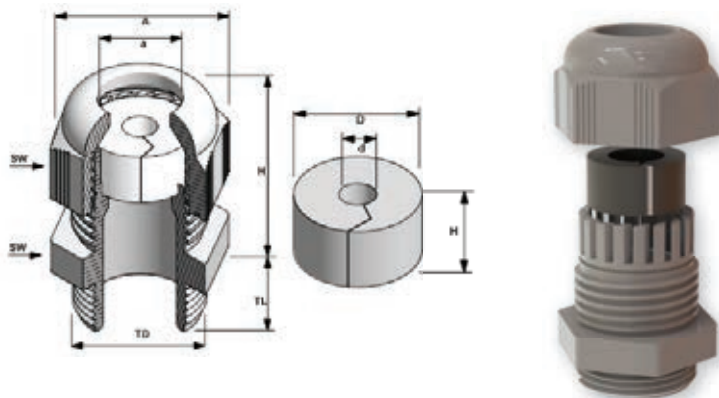
Objednací kód		Technické informace						
Černá	Závit (PG/ISO)	TD mm	TL mm	SW mm	Max. H mm	D mm	Upínací rozsah ø mm	
BSND-22	PG 9	15,2	8,0	19,0	21,5	21,5	4,0 - 8,0	
BSND-23	PG 11	18,6	8,0	22,0	24,0	25,0	5,0 - 10,0	
BMND-21 (S)	M16x1,5	16,0	10,0	19,0	21,5	21,5	4,0 - 8,0	
BMND-21	M16x1,5	16,0	10,0	22,0	24,0	25,0	5,0 - 10,0	



# KABELOVÉ VÝVODKY Z POLYAMIDU PRO KONEKTORY RJ45

## Technické údaje

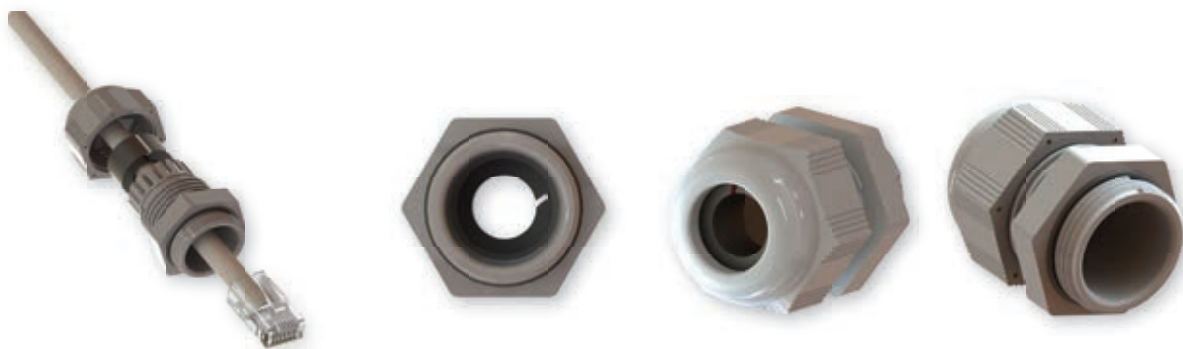
Materiál:	Polyamid 6
Hořlavost:	V2 (podle normy UL94)
Krytí:	IP68, 5barů
Provozní teplota:	Stálá -20°C až +100°C Krátkodobá -30°C až +150°C
Těsnění:	Neopren
Barva:	Šedá (RAL7001) Světle šedá (RAL7035) Černá (RAL9005)
Technická norma:	EN 60423 DIN 40430



Tyto kabelové vývodky pro konektory RJ45 mají dělené vnitřní těsnění. U klobouku a těla vývodky je dostatečně velký otvor a tím je zajištěn hladký průchod kabelu s RJ konektorem. Na druhou stranu jsou vnitřní rozměry těsnění dostatečně úzké a tím je zajištěno správné obepnutí kabelu. Tento systém je taktéž podporován u mosazných a stíněných vývodek. Pro více informací nás prosím kontaktujte.

## Kabelové vývodky BMRJ (EN 60423) / BSRJ (DIN 40430)

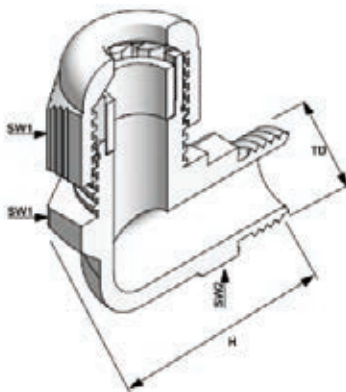
Objednací kód			Technické informace									
Šedá	Světle šedá	Černá	Závit (ISO/PG)	TD mm	TL mm	SW mm	H mm	a mm	A mm	d mm	D mm	h mm
BMRJ-05	BMRJ-15	BMRJ-25	M20x1,5	20,0	15,0	27,0	31,0	14,5	31,0	6,0	18,0	9,3
BMRJ-EN-03	BMRJ-EN-13	BMRJ-EN-23	M25x1,5 (EU)	25,0	8,0	29,0	33,0	17,3	33,0	6,0	20,4	10,7
BSRJ-05	BSRJ-15	BSRJ-25	PG 16	23,0	10,0	27,0	31,0	14,5	31,0	6,0	18,0	9,3
BSRJ-06	BSRJ-16	BSRJ-26	PG 21	29,0	11,0	33,0	35,0	18,5	33,0	6,0	22,9	12,2



# KABELOVÉ VÝVODKY Z POLYAMIDU ÚHLOVÉ 90°

## Technické údaje

Materiál:	Polyamid 6
Hořlavost:	V2 (podle normy UL94)
Krytí:	IP68, 5barů
Provozní teplota:	Stálá -20°C až +80°C Krátkodobá -30°C až +150°C
Těsnění:	Neopren
Barva:	Šedá (RAL7001) Světle šedá (RAL7035) Černá (RAL9005)
Technická norma:	DIN 40430



## Kabelové vývodky EG (DIN 40430)

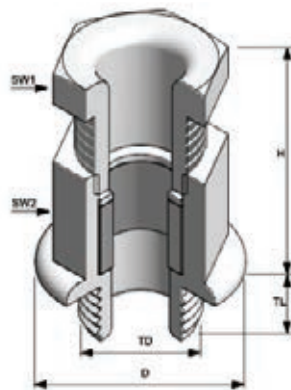
Objednací kód			Technické informace							Upínací rozsah $\varnothing$ mm	
Šedá	Světle šedá	Černá	Závit (PG)	TD mm	TL mm	SW1 mm	SW2 mm	Max. H mm	L mm	Standardní těsnění	Redukční těsnění
EG-01	EG-11	EG-21	PG 7	12,5	8,0	19,0	15,0	24,0	28,0	4,0 - 8,0	3,0 - 6,0
EG-02	EG-12	EG-22	PG 9	15,2	8,0	19,0	19,0	26,0	29,0	4,0 - 8,0	3,0 - 6,0



# DIN KABELOVÉ VÝVODKY

## Technické údaje

Materiál:	Polyamid 6
Hořlavost:	V2 (podle normy UL94)
Krytí:	IP68, 5barů
Provozní teplota:	Stálá -20°C až +100°C Krátkodobá -30°C až +150°C
Těsnění:	Neopren
Barva:	Černá (RAL9005) Bílá (RAL9003) Červená (RAL3020)
Technická norma:	EN 60423



## Kabelové vývodky BDM (EN 60423)

Objednací kód			Technické informace								
Černá	Bílá	Červená	Závit (ISO)	TD mm	TL mm	SW1 mm	SW2 mm	D mm	Max. H mm	Upínací rozsah $\varnothing$ mm	
BDM-22	BDM-42	BDM-52	M20x1,5	20,0	10,0	19,0	19,0	24,6	27,0	7,0 - 10,0	
BDM-23	BDM-43	BDM-53	M20x1,5	20,0	10,0	23,0	23,0	28,0	30,0	10,0 - 13,0	

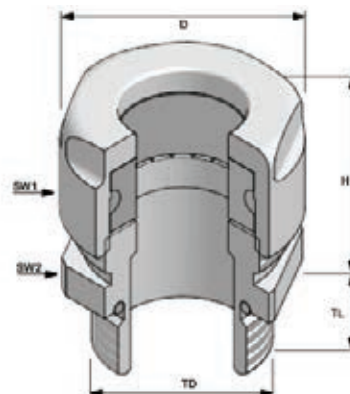




# NEOGLAND

## Technické údaje

Materiál:	Poniklovaná nebo černě chromovaná mosaz Speciální TP plast
Krytí:	IP68, 5barů
Provozní teplota:	Stálá -40°C až +120°C
Těsnění:	Neopren nebo silikon
O-kroužek:	NBR nebo silikon
Technická norma:	EN 60423



## Kabelové vývodky BMNG, BMNGB a BMNGC (EN 60423)

Objednací kód	Materiál	Závit (ISO)	Technické informace								
			TD mm	TL mm	SW1 mm	SW2 mm	Max. H mm	Max. D mm	Klobouk Utahovací moment Nm	Hmotnost g	Upínací rozsah ø mm
BMNG-01	Speciální TP plast	M16x1,5	16,0	8,0	21,0	21,0	29,7	25,0	8,0	15,0	4,0 - 11,0
BMNGB-01	Poniklovaná mosaz	M16x1,5	16,0	8,0	21,0	21,0	29,7	23,3	8,0	34,0	4,0 - 11,0
BMNGC-01	Černě chromovaná mosaz	M16x1,5	16,0	8,0	21,0	21,0	29,7	23,0	8,0	34,0	4,0 - 11,0
BMNG-02	Speciální TP plast	M20x1,5	20,0	9,0	24,0	24,0	32,0	28,0	10,0	26,0	5,0 - 13,0
BMNGB-02	Poniklovaná mosaz	M20x1,5	20,0	9,0	24,0	24,0	32,0	26,8	10,0	58,0	5,0 - 13,0
BMNGC-02	Černě chromovaná mosaz	M20x1,5	20,0	9,0	24,0	24,0	32,0	26,8	10,0	58,0	5,0 - 13,0
BMNG-03S	Speciální TP plast	M25x1,5	25,0	10,0	28,0	28,0	36,0	32,0	12,0	40,0	6,5 - 15,5
BMNGB-03S	Poniklovaná mosaz	M25x1,5	25,0	10,0	28,0	28,0	36,0	30,8	12,0	88,0	6,5 - 15,5
BMNGC-03S	Černě chromovaná mosaz	M25x1,5	25,0	10,0	28,0	28,0	36,0	30,8	12,0	88,0	6,5 - 15,5
BMNG-03L	Speciální TP plast	M25x1,5	25,0	10,0	30,0	30,0	44,5	35,0	15,0	48,0	10,0 - 20,0
BMNGB-03L	Poniklovaná mosaz	M25x1,5	25,0	10,0	30,0	30,0	44,5	33,5	15,0	105,0	10,0 - 20,0
BMNGC-03L	Černě chromovaná mosaz	M25x1,5	25,0	10,0	30,0	30,0	44,5	33,5	15,0	105,0	10,0 - 20,0



# HYGIENICKÉ KABELOVÉ VÝVODKY

Hygienické kabelové vývodky bimedCLEAN™ z nerezové oceli se používají ve všech oblastech, kde je nezbytná čistota.

- Výroba a balení potravin či léků
- Technologie čistých prostor
- Biotechnologie
- Chemický průmysl

Hygienické kabelové vývodky bimedCLEAN™ zajišťují následující výhody v důsledku speciální konstrukce:

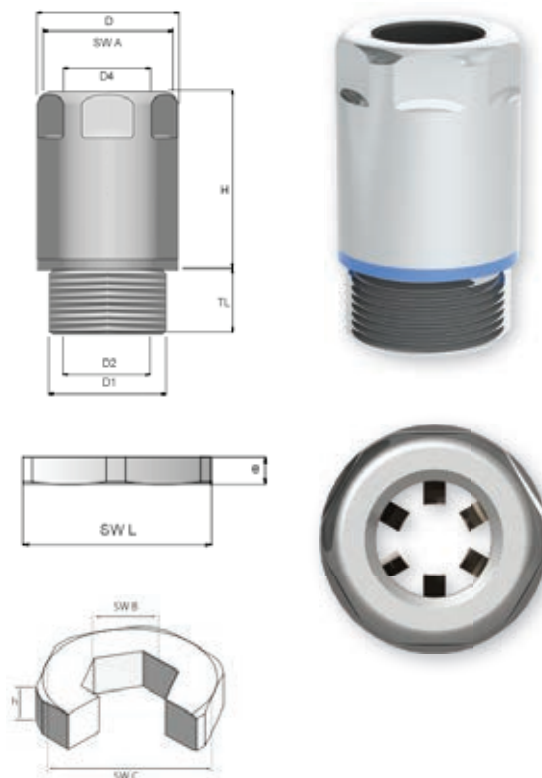
- Hladký povrch vývodky zabraňuje škodlivým mikroorganismům, držet se na povrchu.
- Nejsou vystaveny žádné závit
- Čištění vývodek je snadnější, rychlejší a méně nákladné v porovnání s tradiční kabelovou vývodkou z nerezové oceli
- Vhodné pro čištění vysokotlakou párou

Kategorie ochrany: IP 68 (5 bar, 30min) dle EN 60529  
IP 69K dle DIN 40050-9

Materiály: Klobouková matice, tělo a pojistná matice:  
nerezová ocel 1.4404 (AISI 316L),  
jiné druhy nerezové oceli jsou k dostání na vyžádání.

Těsnící kroužek: TPE dle směrnice FDA 21 CFR 177.2600

K dostání v metrickém závit, ostatní závit PG nebo NPT jsou na vyžádání.



## Standardní typ

Objednací kód	Technické informace												
	Kabelová vývodka									Pojistná matice			
	Závit (ISO)	SW A mm	D mm	D1 mm	D2 mm	D4 mm	H mm	TL mm	Klobouk Utahovací moment Nm	Upínací rozsah ø mm	SW L mm	e mm	Pojistná matice Utahovací moment Nm
BMFGX-0S	M12x1,5	14,0	15,6	12,0	7,0	6,8	21,5	6,0	2,5	3,0 - 6,5	15,0	2,8	6,0
BMFGX-01	M16x1,5	18,0	20,2	16,0	10,5	10,3	28,5	7,0	4,0	5,0 - 10,0	19,0	3,0	9,0
BMFGX-02	M20x1,5	22,0	24,1	20,0	12,5	12,3	33,0	10,0	5,0	6,0 - 12,0	24,0	3,5	12,0
BMFGX-03	M25x1,5	28,0	30,1	25,0	17,5	17,3	38,0	14,0	6,0	12,0 - 17,0	30,0	4,0	14,0

## EMC typ

Objednací kód	Technické informace												
	Kabelová vývodka									Pojistná matice			
	Závit (ISO)	SW A mm	D mm	D1 mm	D2 mm	D4 mm	H mm	TL mm	Klobouk Utahovací moment Nm	Upínací rozsah ø mm	SW L mm	e mm	Pojistná matice Utahovací moment Nm
BMEFGX-01	M16x1,5	18,0	20,0	16,0	10,0	10,3	28,5	7,0	4,0	5,0 - 10,0	19,0	3,0	9,0
BMEFGX-02	M20x1,5	22,0	24,1	20,0	13,5	12,3	33,0	10,0	5,0	6,0 - 12,0	24,0	3,5	12,0
BMEFGX-03	M25x1,5	28,0	30,1	25,0	17,5	17,3	38,0	14,0	6,0	12,0 - 17,0	30,0	4,0	14,0

## Utahovací nástroj

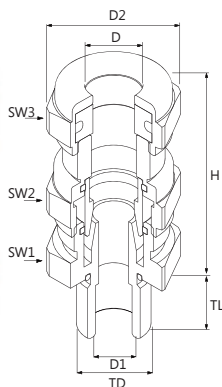
Objednací kód	Technické informace			
	Závit (ISO)	SW B mm	SW C mm	h mm
BMFGT-01	M12	5,0	7,0	5,0
BMFGT-02	M16	6,0	10,0	5,0
BMFGT-03	M20	8,0	13,0	8,0
BMFGT-04	M25	10,0	17,0	8,0



# PRŮMYSLOVÉ VÝVODKY KBE

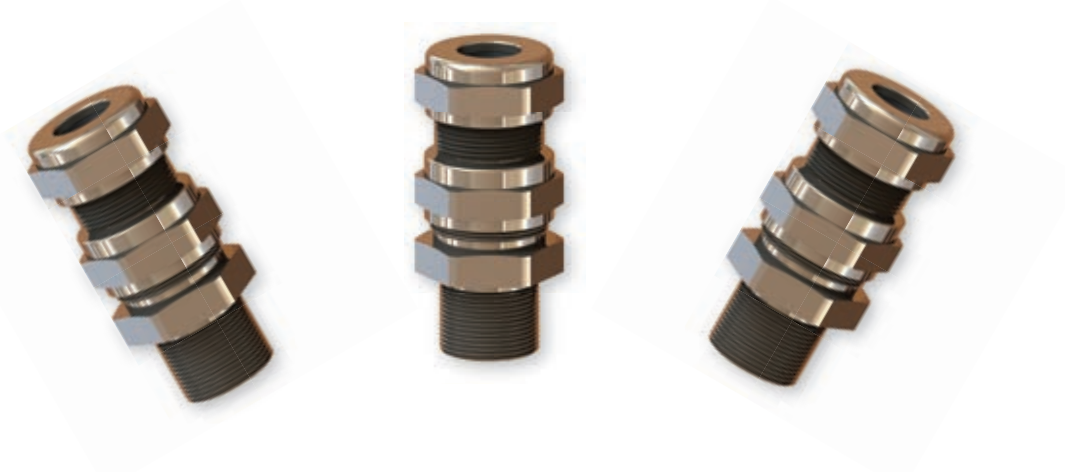
## Technické údaje

Materiál:	Poniklovaná mosaz
Krytí:	IP66 - IP67, 5barů
Provozní teplota:	NBR -30°C až +120°C Neopren -40°C až +100°C Silikon -60°C až +180°C
Těsnění:	NBR, neopren nebo silikon
Typ kabelu:	Ocelový armovaný drát
Technická norma:	EN 60423

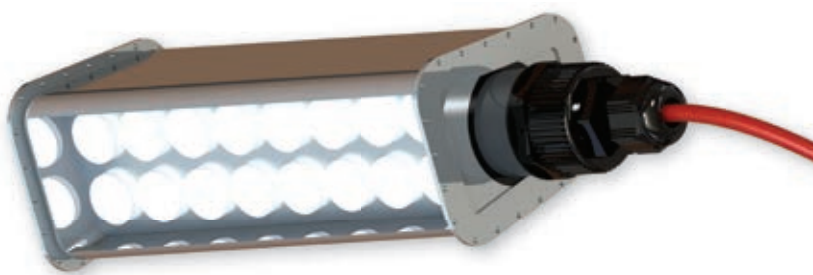


## Průmyslové vývodky KBE (EN 60423)

Objednávací kód	Závit (ISO)	TD mm	H min mm	TL min mm	SW1 mm	SW2 mm	SW3 mm	D2 min mm	D1 max mm	Průměr armovaného drátu mm	Upínací rozsah ø mm (D)
KBE01SM	M16x1,5	16,0	47,0	16,0	26,0	26,0	26,0	29,0	9,0	0,2 - 1,5	6,0 - 12,0
KBE01M	M16x1,5	16,0	45,0	16,0	26,0	26,0	26,0	31,5	12,3	0,2 - 1,6	8,5 - 16,0
KBE1SM	M20x1,5	20,0	47,0	16,0	26,0	26,0	26,0	29,0	9,0	0,2 - 1,5	6,0 - 12,0
KBE1M	M20x1,5	20,0	45,0	16,0	29,0	29,0	29,0	31,5	12,5	0,3 - 1,6	8,5 - 16,0
KBE1LM	M20x1,5	20,0	49,0	16,0	28,0	32,0	32,0	35,0	15,0	0,3 - 1,7	16,0 - 20,0
KBE2SM	M20x1,5	20,0	45,0	16,0	29,0	29,0	29,0	31,5	12,5	0,3 - 1,6	8,5 - 16,0
KBE2M	M25x1,5	25,0	51,0	18,0	32,0	34,0	34,0	37,0	16,5	0,4 - 1,7	16,0 - 21,0
KBE2LM	M25x1,5	25,0	55,0	18,0	36,0	40,0	40,0	44,0	20,5	0,5 - 1,7	16,0 - 26,0
KBE3SM	M32x1,5	32,0	55,0	18,0	36,0	40,0	40,0	44,0	20,5	0,5 - 1,7	16,0 - 26,0
KBE3M	M32x1,5	32,0	66,0	18,0	48,0	52,0	52,0	57,0	26,5	0,5 - 1,9	20,0 - 33,0
KBE4SM	M40x1,5	40,0	66,0	18,0	48,0	52,0	52,0	57,0	26,5	0,5 - 1,9	20,0 - 33,0
KBE4M	M40x1,5	40,0	70,0	18,0	55,0	60,0	60,0	66,0	32,5	0,5 - 2,3	29,0 - 41,0
KBE5SM	M50x1,5	50,0	84,5	18,0	60,0	70,0	75,0	82,0	35,5	0,6 - 2,6	33,0 - 48,0
KBE5M	M50x1,5	50,0	88,0	18,0	70,0	70,0	74,0	83,0	41,5	0,6 - 2,9	36,0 - 52,0
KBE6SM	M63x1,5	63,0	90,5	20,0	75,0	80,0	80,0	89,5	45,5	0,6 - 3,5	43,0 - 57,0
KBE6M	M63x1,5	63,0	92,5	20,0	85,0	85,0	85,0	94,0	52,5	0,6 - 3,5	47,0 - 60,0
KBE7SM	M75x1,5	75,0	93,5	20,0	85,0	85,0	85,0	94,0	52,5	0,6 - 3,5	47,0 - 60,0
KBE7M	M75x1,5	75,0	100,0	20,0	90,0	95,0	100,0	110,5	60,5	0,7 - 3,6	54,0 - 70,0



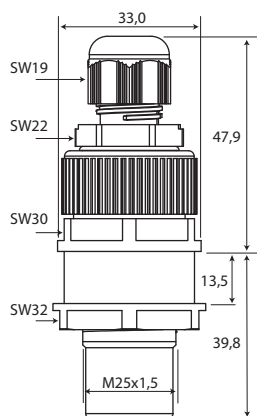
# 3 PÓLOVÉ ZÁSUVNÉ AC KONEKTORY



Technické údaje	
Provozní napětí	400 V AC.
Provozní proud	Max. 24 A
Počet kontaktů	3
Průřez vodiče	0,75 mm <sup>2</sup> - 2,50 mm <sup>2</sup>
Provozní teplota	-20°C až +80°C
Typy vodičů	neohebné nebo ohebné
Upevnění vodičů	šroubováním nebo lisováním
Samčí konektor	pohyblivý s kabelovou vývodkou
Samičí konektor	pevný s pojistnou maticí M25
Ovládání polarizace	k dispozici
Zablokování samčího a samičího konektoru	k dispozici
Typy zámků (mezi samčím a samičím konektorem)	bajonet nebo blokovací ramena
Upínací rozsah kabelu	Ø 4,0 - 8,0 mm
Krytí (s ventilační kabelovou vývodkou)	IP 66
Krytí (se standardní kabelovou vývodkou)	IP 68
Materiál konektorů a kabelové vývodky	PA 6 V2- GWT 800°C nehořlavý
Materiál samičí svorkovnice	MS 58 pocínovaná mosaz
Materiál samčích a samičích koncovek	fosforový bronz nebo stol pocínování
Materiál těsnění u kabelové vývodky	neopren
Materiál pojistné matice	PA 6, 30% skelného vlákna
Všechny O-kroužky	NBR
Materiál membrány (pouze u verze s ventilační kabelovou vývodkou)	PTFE (teflon)

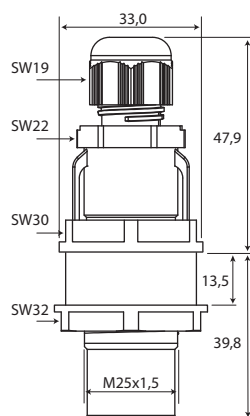
## Typ s bajonetem

Kód: BM-LPV 03 001



## Typ s blokovacími rameny

Kód: BM-LPV 03 501



## Název dílu

1. Upínací vývodka
2. Blokovací zařízení
3. Samičí svorky
4. Plastová vložka
5. O-kroužek
6. Tělo vložky
7. O-kroužek
8. Tělo samičího konektoru
9. Gumové těsnění
10. Pojistná matice
11. Samčí svorky