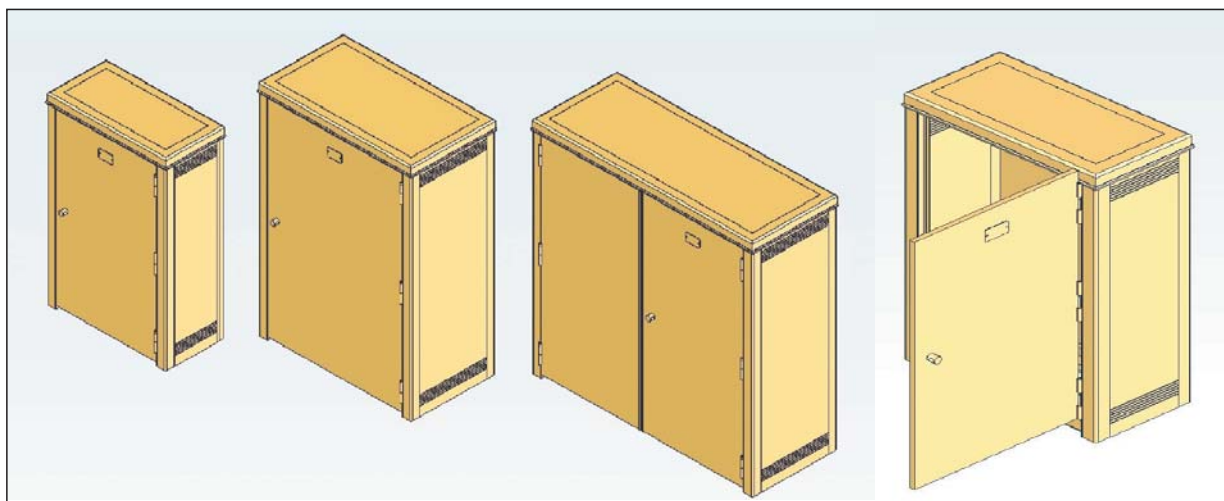


MODULÁRNÍ SKŘÍNĚ SEF

Skříně SEF jsou vyráběny sestavováním dvouplášťových profilů (lamel), které jsou spojeny pomocí do sebe licujících zámků a následně polymerizací za studena svařeny. Základní materiál lamel (profil o tloušťce 15mm), je směs termoplastu určená do venkovního prostředí. Materiál je schopen odolávat extrémním teplotám, rychlým změnám teplot, nárazům, UV záření, chemickým vlivům a působením znečištěného ovzduší.

Skříně jsou k dostání v šesti základních velikostech – SEF 1, SEF 2, SEF 3, SEF 70, SEF 80 a SEF 90 a dále na zakázku ve velikostech vyplývajících z provozních požadavků – SEF X. Skříně jsou podle velikosti opatřeny jednokřídlými nebo dvoukřídlými uzavíratelnými vraty s možností doplnění zámkem. Ke skříním je možné dodat plastový podstavec (sokl) pro usnadnění montáže (použití je limitováno do určité velikosti skříně).

Skříně i podstavce jsou standardně dodávány ve světle šedé barvě.



Rozměry skříní typu SEF

TYP	Rozměr v mm (vxšxh)	Sokl
SEF 1	1 400 x 1 305 x 405	500 x 1 350 x 450
SEF 2	1 400 x 1 440 x 405	500 x 1 485 x 450
SEF 3	1 400 x 1 530 x 405	500 x 1 575 x 450
SEF 70	1 500 x 1 710 x 540	500 x 1 755 x 585
SEF 80	1 800 x 1 935 x 720	500 x 1 935 x 720
SEF 90	1 800 x 2 520 x 720	500 x 2 520 x 720
SEF X	(MAX) 3 000 x 10 000 x 2 500	na poptávku



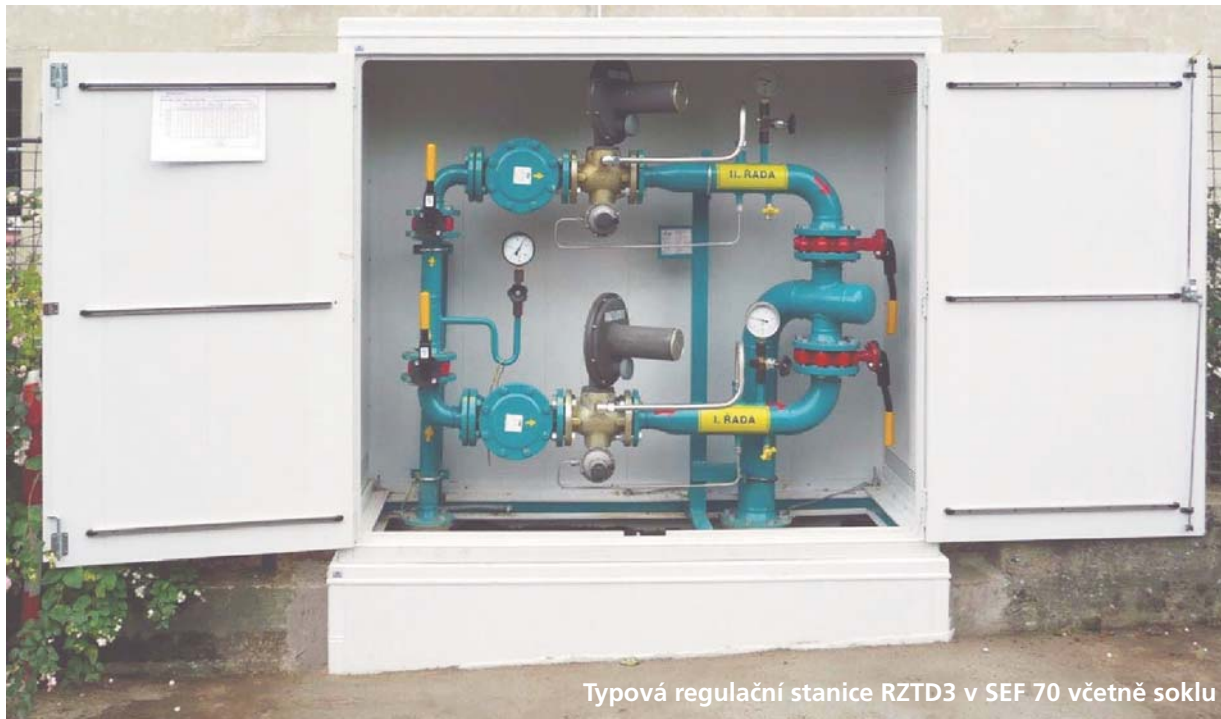
Jednořadá posilovací stanice STL NTL
(sestava monitor – regulátor)

MODULÁRNÍ SKŘÍNĚ SEF

gas

POUŽITÍ

Skříně SEF se používají jako opláštění regulačních zařízení nebo regulačních a měřicích stanic.



Typová regulační stanice RZTD3 v SEF 70 včetně soklu



Použití skříně se soklem (podstavcem)



Podstavec ke skříním SEF



HUTIRA – BRNO, s.r.o.
Vintrovna 398/29
664 41 Popůvky u Brna
tel. +420 541 212 144
info@hutira.cz

pobočka Praha
Chodovecké nám. 1/331
141 00 Praha 4
tel. +420 272 762 154
praha@hutira.cz



TL SEF/1807